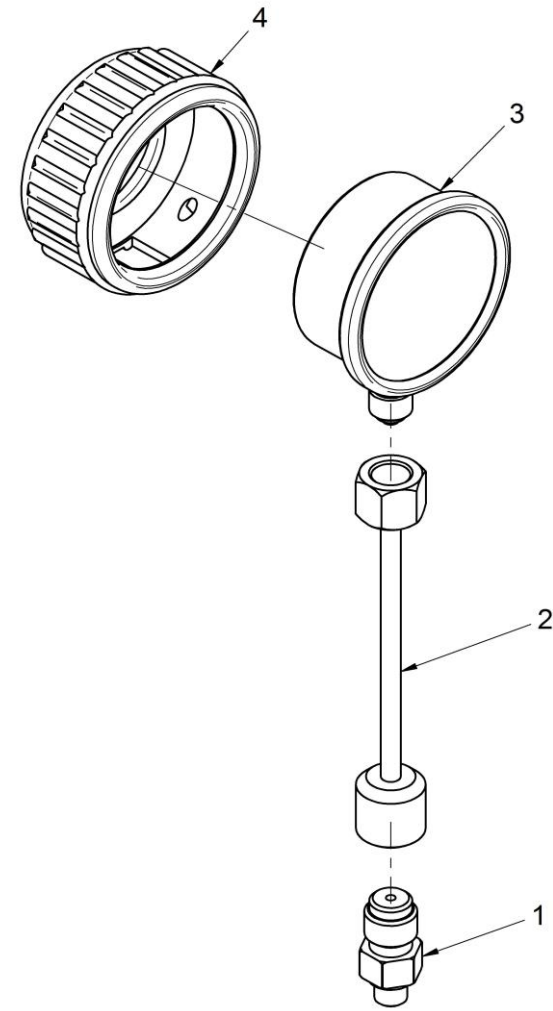


13812010 Kit Manómetro Presión 10 BAR					
FIG.	REF.	QTY	DESCR.	FROM	UPTO
1	13812013.1	1	Toma Presión		
2	13812011	1	Tubo Flexible H-M G1/4-M16x2		
3	13812012	1	Manómetro 0-10 bar [NP]		
4	13812014	1	Goma		



[NP] No suministrada