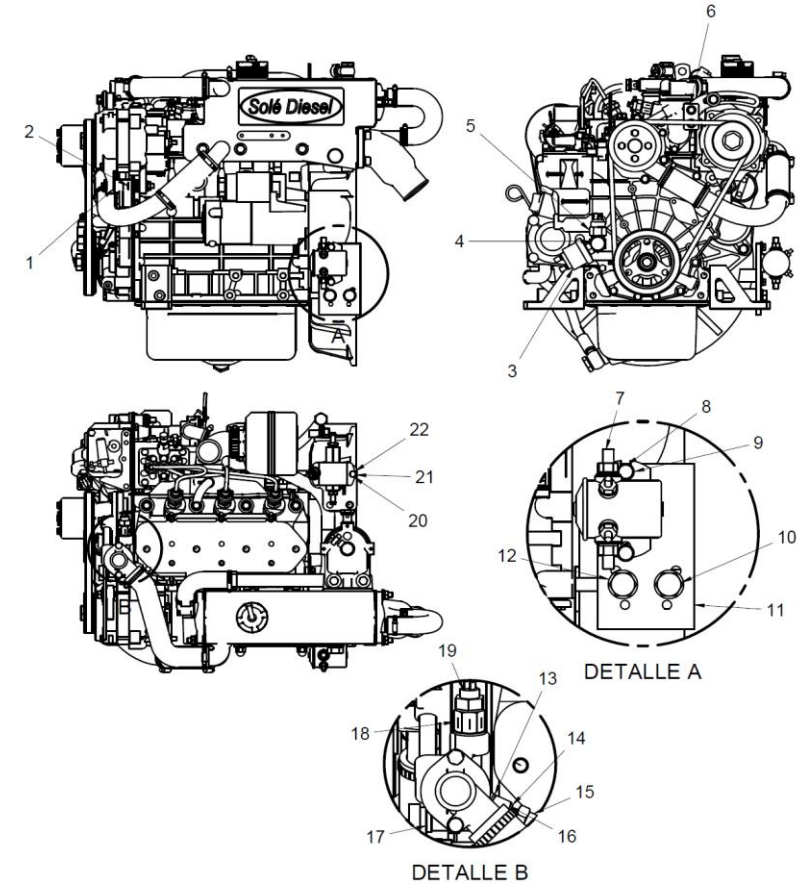


13917200G Kit Inst. Libre Masa 12V. (S)

FIG.	REF.	QTY	DESCR.	FROM	UPTO
1	13017014	1	Casquillo Baquelita Soporte		
2	13017013	1	Casquillo Baquelita Soporte		
3	60900990	1	Transmisor Presión 10 Bar Bipolar SG + Arandela		
4	60900978	1	Manocontacto Bipolar 0,4 Bar M10x1		
5	13817108	1	Placa Aislante		
6	19017113	1	Relé 12V Libre Masa Nagares		
7	52102154	2	Tornillo DIN 933 M6-10 8.8 Cincado		
8	51030006	2	Arandela Acero DIN 125-6 Cincada		
9	52202308	2	Tornillo DIN 933 M10-1,25-25 8.8		
10	17317003	1	Soporte Relé Libre Masa		
11	51030010	2	Arandela Acero DIN 125-10 Cincada		
12	56000073	3	Arandela Cobre 16-23-1,5		
13	60900973	1	Termocontacto Bipolar 96° SG		
14	60900999	1	Adap. M14x1,5 5/8" EXA.22 L=22		
15	13017011	2	Casquillo Baquelita Tensor		
16	60900999.1	1	Adap. M14x1,5 5/8" EXA.19 L=25		
17	60900983	1	Transmisor Temper. M14x1,5 Bipolar SG		
18	52102104	1	Tornillo DIN 933 M5-10 8.8 Cincado		
19	51030005	1	Arandela Acero DIN 125-5 Cincada		
20	17417010	2	Casquillo Baquelita		
NS	58088283	2	Abraz. Plástico 3,6 x 140 Negra [NS]		
NS	52102157	1	Tornillo DIN 933 M6-20 8.8 Cincado [NS]		
NS	58088284	1	Abraz. Plástico 4,8 x 200 Negra [NS]		
NS	60939501.2	1	Inst. Elect. Grupo MINI-26 ETR Libre Mas [NS]		
NS	17417014	2	Arandela [NS]		
NS	60939048	1	Cable Sec.50 Negro 0,25 m Ter.8/8 [NS]		
NS	60900158	2	Terminal Tubular Punta-Punta (1.5) [NS]		
NS	52101166	1	Tornillo DIN 931 M6-65 8.8 Cincado [NS]		
NS	58088285	1	Abraz. Plástico 4,8 x 290 Negra [NS]		
NS	60900126	1	Ter. Bala Macho 4 mm Sec. 2,5 mm2 [NS]		



[NS] No mostrada