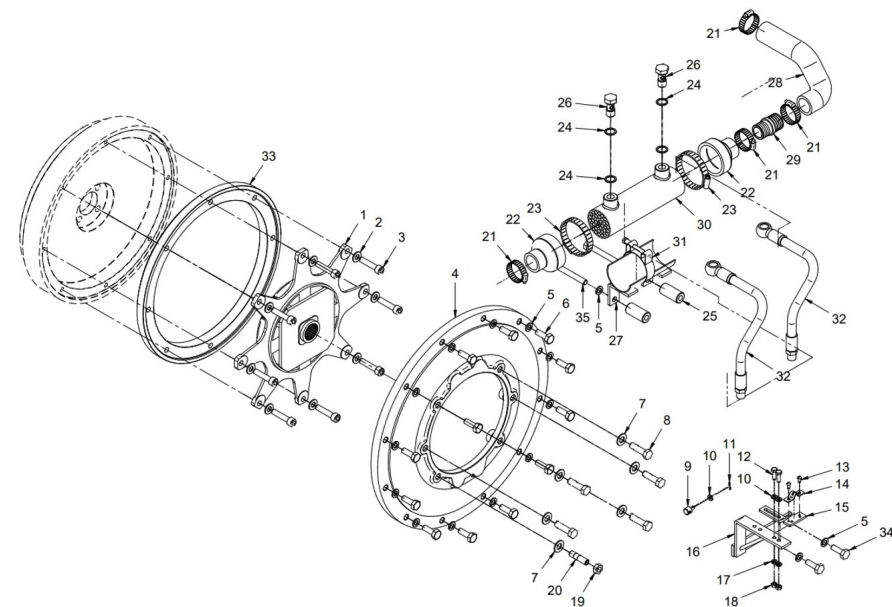


17410255
Kit Inv. ZF 68 IV

Fig.	Ref.	Cant.	Descr.	Obs	Desde	Hasta
1	16510170	1	Acopl. Elástico Tipo C SAE 11"1/2 DS25			
2	53038010	8	Arandela DIN 6798-A 10 Cincada			
3	52103312	8	Tornillo DIN 912 M10-45 8.8 Cincado			
4	14910012	1	Carcasa SAE 3 Acopl. Inv.			
5	53033010	16	Arandela GROWER DIN 127-10 Cincada			
6	52102309	12	Tornillo DIN 933 M10-30 8.8 Cincado			
7	53038012	6	Arandela DIN 6798-A 12 Cincada			
8	52302310	5	Tornillo DIN 933 W7/16-35 8.8			
9	14719115	1	Terminal Cable			
10	51030006	6	Arandela Acero DIN 125-6 Cincada			
11	51051107	1	Pasador Aletas DIN-94 1,6-16			
12	52102157	2	Tornillo DIN 933 M6-20 8.8 Cincado			
13	55307104	2	Tornillo DIN 86 W3/16-10 Latón			
14	14719013	1	Brida Fijación Cables			
15	12119021	1	Soporte Brida Inv.			
16	16519020	1	Soporte Morse (HURTH 630 A)			
17	53033006	2	Arandela GROWER DIN 127-6 Cincada			
18	52120006	2	Tuerca DIN 934 M6 8.8 (C.10) Cincada			
19	52320716	1	Tuerca DIN 934 W 7/16 8.8			
20	17510004	1	Espárrago ESP.7/16WX44			
21	54082025	4	Abraz.DIN 3017 25-40/12 W4			
22	15312007	2	Tapa Refrigerador			
23	54082050	2	Abraz.DIN 3017 50-70/12 W4			
24	59031017	4	Arandela Estanqueidad D.17,4			
25	17017102	2	Grueso 10,5x22x46			
26	14712015	2	Tornillo Simple 3/8 Gas			
27	16512010	1	Soporte Refrig. Aceite Inv.630A			
28	17511009	1	Manguito 30-40 Codo 50° y 90°			
29	18011026	1	Reducción 30-32			
30	1A012051	1	Refrigerador Aceite			
31	51083060	1	Abrazadera GP 59-63 W2			



17410255

Kit Inv. ZF 68 IV

<i>Fig.</i>	<i>Ref.</i>	<i>Cant.</i>	<i>Descr.</i>	<i>Obs</i>	<i>Desde</i>	<i>Hasta</i>
32	18512024	2	Tubo Refrig.Inv.TM-345A L=370			
33	17410022	1	Suplemento Volante			
34	52302258	2	Tornillo DIN 933 W3/8-25 8.8			
35	52101319	2	Tornillo DIN 931 M10-80 8.8 Cincado			

