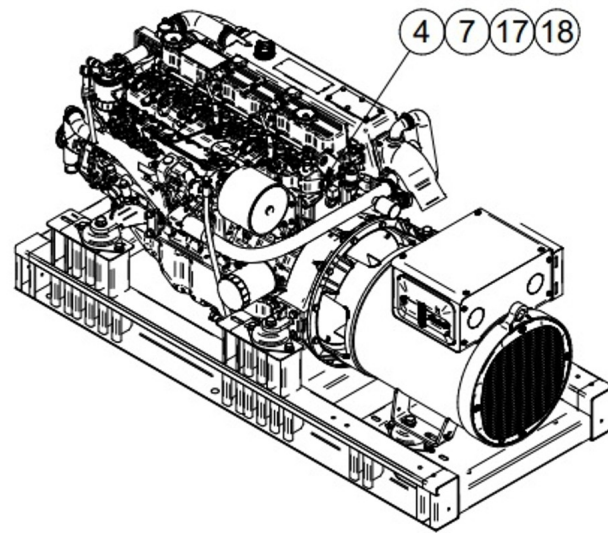
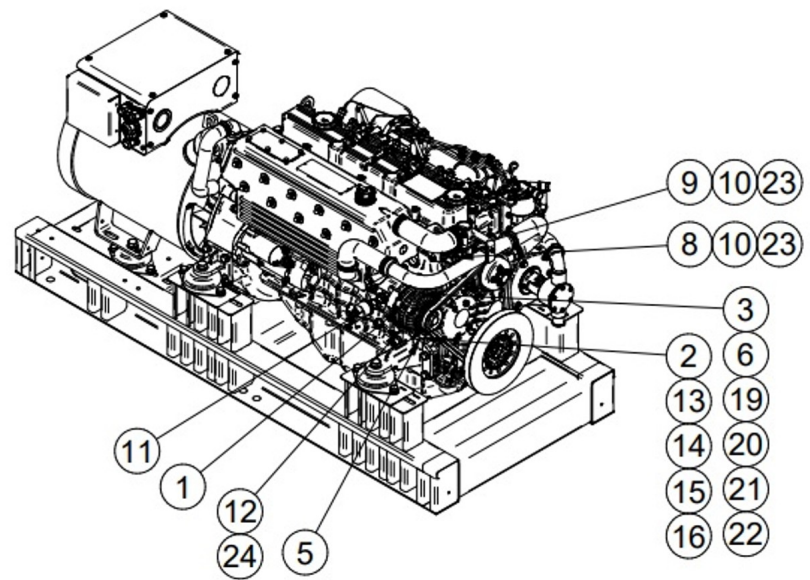


**17517207G**

**Kit Inst. Libre Masa 24V (S)**

| Fig. | Ref.       | Cant. | Descr.   | Obs  | Desde      | Hasta      |
|------|------------|-------|--|------|------------|------------|
| 1    | 17417024   | 1     | Alt. 28V/55A Encasquillado D-10                  |      |            |            |
| 2    | 17117011   | 2     | Casquillo Baquelita Soporte                      |      |            |            |
| 3    | 17117012   | 2     | Casquillo Baquelita Tensor                       |      |            |            |
| 4    | 17417107   | 1     | Placa Soporte Relés (Libre Masa)                 |      |            |            |
| 5    | 17427002.5 | 1     | Soporte Alt. Libre Masa ISKRA 14V/95A            |      |            |            |
| 6    | 17427007.1 | 1     | Tensor Libre Masa                                |      |            |            |
| 7    | 19017105   | 1     | Pack Sustitución Relé Libre Masa 24V             | [NP] |            | 05/06/2016 |
| 7    | 19017114   | 1     | Relé 24V Libre Masa Nagares                      |      | 06/06/2016 |            |
| 8    | 60900973   | 1     | Termocontacto Bipolar 95° SG                     |      |            |            |
| 9    | 60900983   | 1     | Transmisor Temper. M14x1,5 Bipolar SG            |      |            |            |
| 10   | 60900999.1 | 2     | Adap. M14x1,5 5/8" EXA.19 L=25                   |      |            |            |
| 11   | 60900990   | 1     | Transmisor Presión 10 Bar Bipolar SG + Arandela  |      |            |            |
| 12   | 60900978   | 1     | Manocontacto Bipolar 0.4 Bar M10x1 SG + Arandela | [NP] |            | 22/09/2022 |
| 12   | 60900979   | 1     | Manocontacto Bipolar 0.5 Bar M10x1 SG            |      | 23/09/2022 |            |
| 13   | 52101326   | 1     | Tornillo DIN 931 M10-130 8.8 Cincado             |      |            |            |
| 14   | 52120010   | 1     | Tuerca DIN 934 M10 8.8 (C.10) Cincada            |      |            |            |
| 15   | 51030010   | 3     | Arandela Acero DIN 125-10 Cincada                |      |            |            |
| 16   | 53033010   | 1     | Arandela GROWER DIN 127-10 Cincada               |      |            |            |
| 17   | 52102154   | 4     | Tornillo DIN 933 M6-10 8.8 Cincado               |      |            |            |
| 18   | 51030006   | 4     | Arandela Acero DIN 125-6 Cincada                 |      |            |            |
| 19   | 52101260   | 1     | Tornillo DIN 931 M8-35 8.8 Cincado               |      |            |            |
| 20   | 52120008   | 1     | Tuerca DIN 934 M8 8.8 (C.10) Cincada             |      |            |            |
| 21   | 51030008   | 4     | Arandela Acero DIN 125-8 Cincada                 |      |            |            |
| 22   | 53033008   | 1     | Arandela GROWER DIN 127-8 Cincada                |      |            |            |
| 23   | 56000073   | 2     | Arandela Cobre 16-23-1,5                         |      |            |            |
| 24   | 56000069   | 1     | Arandela Cobre 14-20-1,5                         |      |            |            |
| NS   | 52102104   | 1     | Tornillo DIN 933 M5-10 8.8 Cincado               | [NS] |            |            |
| NS   | 52102258   | 4     | Tornillo DIN 933 M8-25 8.8 Cincado               | [NS] |            |            |
| NS   | 60900158   | 2     | Terminal Tubular Punta-Punta (1.5)               | [NS] |            |            |
| NS   | 51030005   | 1     | Arandela Acero DIN 125-5 Cincada                 | [NS] |            |            |
| NS   | 60975203G  | 1     | Inst. Elect. Grupo SM105 Libre Masa 24V.         | [NS] |            |            |




[NS] No mostrada



[NP] No suministrada

**17517207G**

**Kit Inst. Libre Masa 24V (S)**

| Fig. | Ref.          | Cant. | Descr.                              | Obs   | Desde | Hasta |
|------|---------------|-------|-------------------------------------|---|-------|-------|
| NS   | 60975048      | 1     | Cable Sec.50 Negro 0,6 m Ter.8/10   |  |       |       |
| NS   | 60900063      | 1     | Funda Faston 6,3                    |  |       |       |
| NS   | 60900910.3    | 1     | Ter.Faston Macho 6.3 Tal.4 45°      |  |       |       |
| NS   | TFH.1M.6.3.08 | 1     | Ter.Faston Hembra Sec.2.5 M 6,3x0.8 |  |       |       |
| NS   | 57000361      | 3     | Arandela Aluminio 10-14-1,5         |  |       |       |
| NS   | 52101259      | 1     | Tornillo DIN 931 M8-30 8.8 Cincado  |  |       |       |

