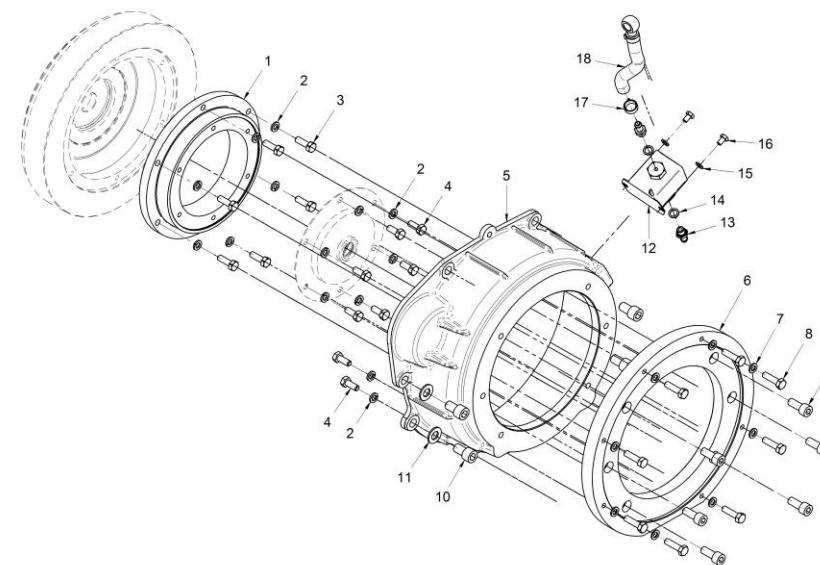


17610103.6
Kit Cola SDRIVE YANMAR SD20/SD25

| FIG. | REF. | QTY | DESCR. | FROM | UPTO |
|------|------------|-----|---|------|------|
| 1 | 17610023 | 1 | Suplemento Volante | | |
| 2 | 53033008 | 16 | Arandela GROWER DIN 127-8 Cincada | | |
| 3 | 52102258 | 6 | Tornillo DIN 933 M8-25 8.8 Cincado | | |
| 4 | 52102257 | 10 | Tornillo DIN 933 M8-20 8.8 Cincado | | |
| 5 | 17610016 | 1 | Carcasa Motor SAE7 | | |
| 6 | 13810045 | 1 | Carcasa Adap. SAE 6 A SAE 7 | | |
| 7 | 53038008 | 8 | Arandela DIN 6798-A 8 Cincada | | |
| 8 | 52102259 | 8 | Tornillo DIN 933 M8-30 8.8 Cincado | | |
| 9 | 52103308 | 6 | Tornillo DIN 912 M10-25 8.8 Cincado | | |
| 10 | 53203357 | 4 | Tornillo DIN 912 M12-1,25-20 12.9 | | |
| 11 | 53038012 | 4 | Arandela DIN 6798-A 12 Cincada | | |
| 12 | 13814070 | 1 | Bomba Alimentación Elect. 12V | | |
| 13 | 13814072 | 2 | Entronque 1/8" NPTF | | |
| 14 | 57000361 | 2 | Arandela Aluminio 10-14-1,5 | | |
| 15 | 51030006 | 2 | Arandela Acero DIN 125-6 Cincada | | |
| 16 | 52102154 | 2 | Tornillo DIN 933 M6-10 8.8 Cincado | | |
| 17 | 51086015 | 1 | Abraz.Una Oreja con Aro Inter. 13-15,3 | | |
| 18 | 13814017.5 | 1 | Tubo Bomba Alimentación/Filtro D.8 0,16 | | |
| NS | 58088283 | 1 | Abraz. Plástico 3,6 x 140 Negra [NS] | | |
| NS | 60900126 | 1 | Ter. Bala Macho 4 mm Sec. 2,5 mm2 [NS] | | |



[NS] No mostrada