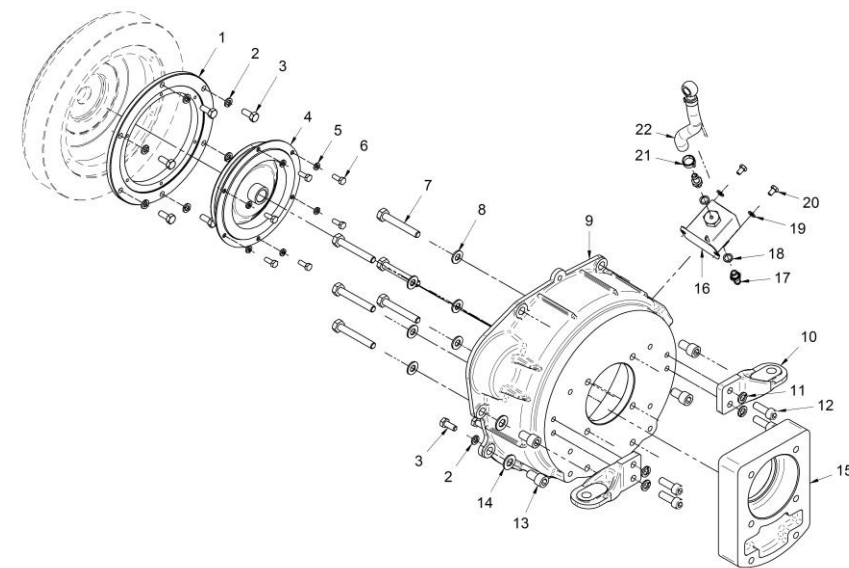


17610105.6
Kit Inv. VOLVO MS-2

FIG.	REF.	QTY	DESCR.	FROM	UPTO
1	17610022	1	Suplemento Volante		
2	53033008	10	Arandela GROWER DIN 127-8 Cincada		
3	52102257	10	Tornillo DIN 933 M8-20 8.8 Cincado		
4	13810042	1	Acopl. Elástico Tipo F D. 175 VULKAN		
5	53033006	6	Arandela GROWER DIN 127-6 Cincada		
6	52102156	6	Tornillo DIN 933 M6-16 8.8 Cincado		
7	52101317	6	Tornillo DIN 931 M10-70 8.8 Cincado		
8	53038010	6	Arandela DIN 6798-A 10 Cincada		
9	17610014	1	Carcasa Motor		
10	13810037.1	2	Soporte Posterior		
11	53033010	4	Arandela GROWER DIN 127-10 Cincada		
12	52103309	4	Tornillo DIN 912 M10-30 8.8 Cincado		
13	53203357	4	Tornillo DIN 912 M12-1,25-20 12.9		
14	53038012	4	Arandela DIN 6798-A 12 Cincada		
15	13910016.1	1	Suplemento Cola VOLVO 120S		
16	13814070	1	Bomba Alimentación Elect. 12V		
17	13814072	2	Entronque 1/8" NPTF		
18	57000361	2	Arandela Aluminio 10-14-1,5		
19	51030006	2	Arandela Acero DIN 125-6 Cincada		
20	52102154	2	Tornillo DIN 933 M6-10 8.8 Cincado		
21	51086015	1	Abraz.Una Oreja con Aro Inter. 13-15,3		
22	13814017.5	1	Tubo Bomba Alimentación/Filtro D.8 0,16		
NS	58088283	1	Abraz. Plástico 3,6 x 140 Negra [NS]		
NS	60900126	1	Ter. Bala Macho 4 mm Sec. 2,5 mm2 [NS]		



[NS] No mostrada