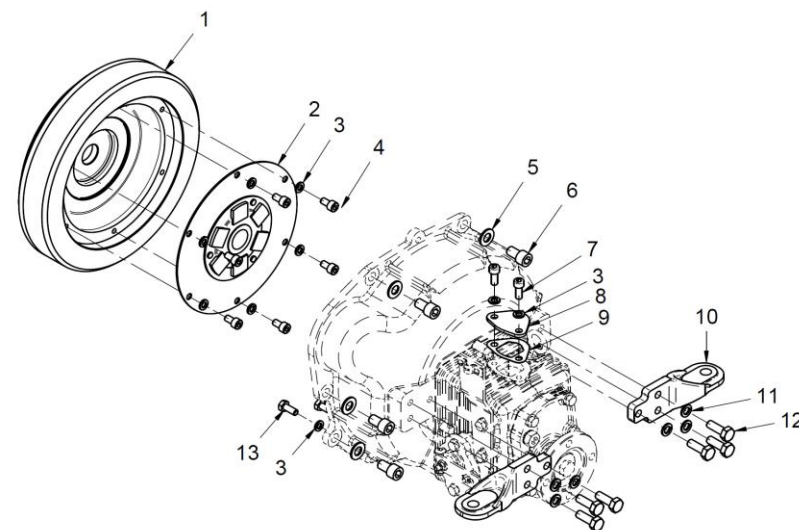


17610110.4
Kit Inv. RONIM 5

FIG.	REF.	QTY	DESCR.	FROM	UPTO
1	17622027.4.1	1	Conjunto Volante Mecanizado		
2	13810046	1	Acopl. Elástico Tipo A SAE 6,5		
3	53033008	12	Arandela GROWER DIN 127-8 Cincada		
4	52103256	6	Tornillo DIN 912 M8-16 8.8 Cincado		
5	53038012	5	Arandela DIN 6798-A 12 Cincada		
6	53203357	5	Tornillo DIN 912 M12-1,25-20 12.9		
7	52103257	2	Tornillo DIN 912 M8-20 8.8 Cincado		
8	13114004	1	Tapa Ciega Inv.		
9	13114002	1	Junta		
10	13810037	2	Soporte Posterior		
11	53033010	6	Arandela GROWER DIN 127-10 Cincada		
12	52102309	6	Tornillo DIN 933 M10-30 8.8 Cincado		
13	52102257	4	Tornillo DIN 933 M8-20 8.8 Cincado		
NS	17614031	1	Tubo Bomba Alimentación a Filtro [NS]		



[NS] No mostrada