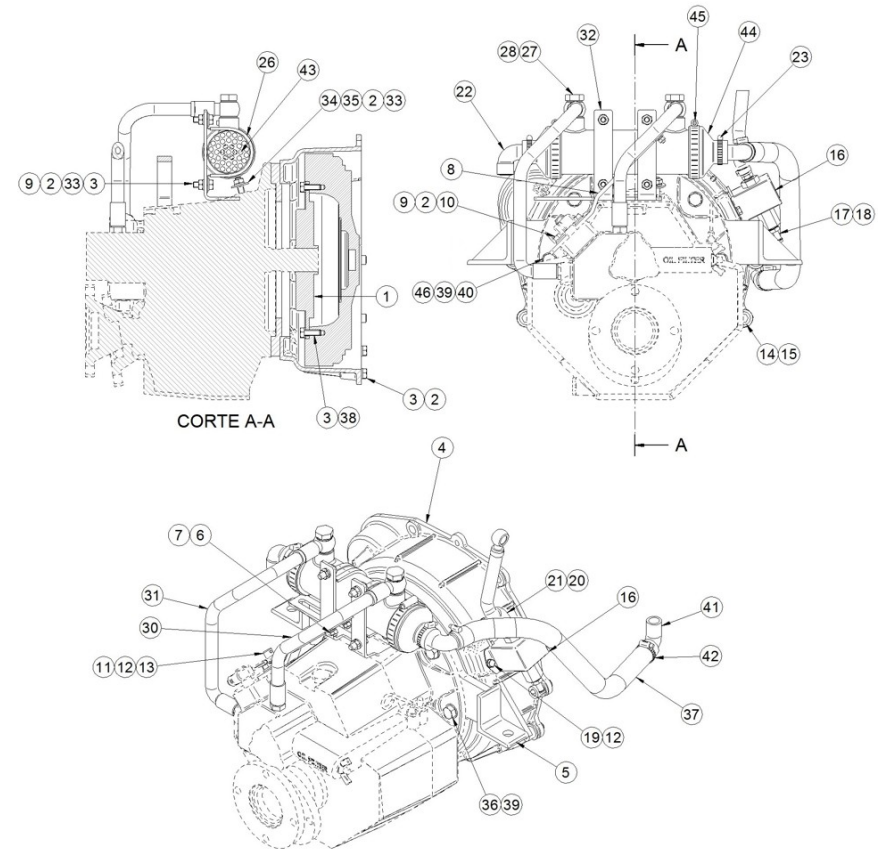


17610200.6 Kit Inv. TM-345/345A

Fig.	Ref.	Cant.	Descr.	Obs	Desde	Hasta
1	17210071	1	Acopl. Elástico Tipo B SAE 6"1/2			
2	53033008	12	Arandela GROWER DIN 127-8 Cincada			
3	52102257	14	Tornillo DIN 933 M8-20 8.8 Cincado			
4	17610016	1	Carcasa Motor SAE7			
5	13910018.1	1	Carcasa Intermedia SAE 7			
6	24810913	1	Brida Fijación Cable			
7	51030005	2	Arandela Acero DIN 125-5 Cincada			
8	18619020	1	Soporte Morse Inv.			
9	51030008	6	Arandela Acero DIN 125-8 Cincada			
10	52102256	2	Tornillo DIN 933 M8-16 8.8 Cincado			
11	51051107	1	Pasador Aletas DIN-94 1,6-16			
12	51030006	6	Arandela Acero DIN 125-6 Cincada			
13	14719115	1	Terminal Cable			
14	53203357	4	Tornillo DIN 912 M12-1,25-20 12.9			
15	53038012	4	Arandela DIN 6798-A 12 Cincada			
16	13814070	1	Kit Bomba Alimentación Elect. 12V			
17	13814072	2	Entronque 1/8" NPTF			
18	57000361	2	Arandela Aluminio 10-14-1,5			
19	52102154	2	Tornillo DIN 933 M6-10 8.8 Cincado			
20	51086015	1	Abraz.Una Oreja con Aro Inter. 13-15,3			
21	13814017.5	1	Tubo Bomba Alimentación/Filtro D.8 0,16			
22	17211031	2	Codo			
23	54081020	2	Abraz.DIN 3017 20-32/9 W4			
26	59072604	2	Abraz. Fij.RSGU 2 60/20 W1			
27	14712015	2	Tornillo Simple 3/8 Gas			
28	59031017	4	Arandela Estanqueidad D.17,4			
30	18512024	1	Tubo Refrig.Inv.TM-345A L=370			
31	17012024	1	Tubo Refrig.Inv.TM-345A L=360			
32	13912041	1	Soporte Refrig. Aceite IN.TM			
33	52120008	6	Tuerca DIN 934 M8 8.8 (C.10) Cincada			
34	51031008	2	Arandela DIN 9021 8 Cincada			



17610200.6 Kit Inv. TM-345/345A

Fig.	Ref.	Cant.	Descr.	Obs	Desde	Hasta
35	12120018	2	Espárrago			
36	52102310	4	Tornillo DIN 933 M10-35 8.8 Cincado			
37	M87501927	0.0	Manguera Refrig.Alta Calidad D. 19-27			10/04/2024
37	M87502029	0.0	Manguera Refrig.Alta Calidad D. 20-28		10/04/2024	
38	53038008	6	Arandela DIN 6798-A 8 Cincada			
39	53038010	5	Arandela DIN 6798-A 10 Cincada			
40	52102309	1	Tornillo DIN 933 M10-30 8.8 Cincado			10/04/2024
40	15211002	1	Espárrago M10		10/04/2024	
41	13211035	1	Codo 1/2" (largo)			
42	54081016	2	Abraz.DIN 3017 16-27/9 W4			
43	1A012051	1	Refrigerador Aceite			
44	15212007	2	Tapa Refrigerador			
45	54082050	2	Abraz.DIN 3017 50-70/12 W4			
46	52120010	1	Tuerca DIN 934 M10 8.8 (C.10) Cincada			
NS	58088283	1	Abraz. Plástico 3,6 x 140 Negra			
NS	60900126	1	Ter. Bala Macho 4 mm Sec. 2,5 mm2			

