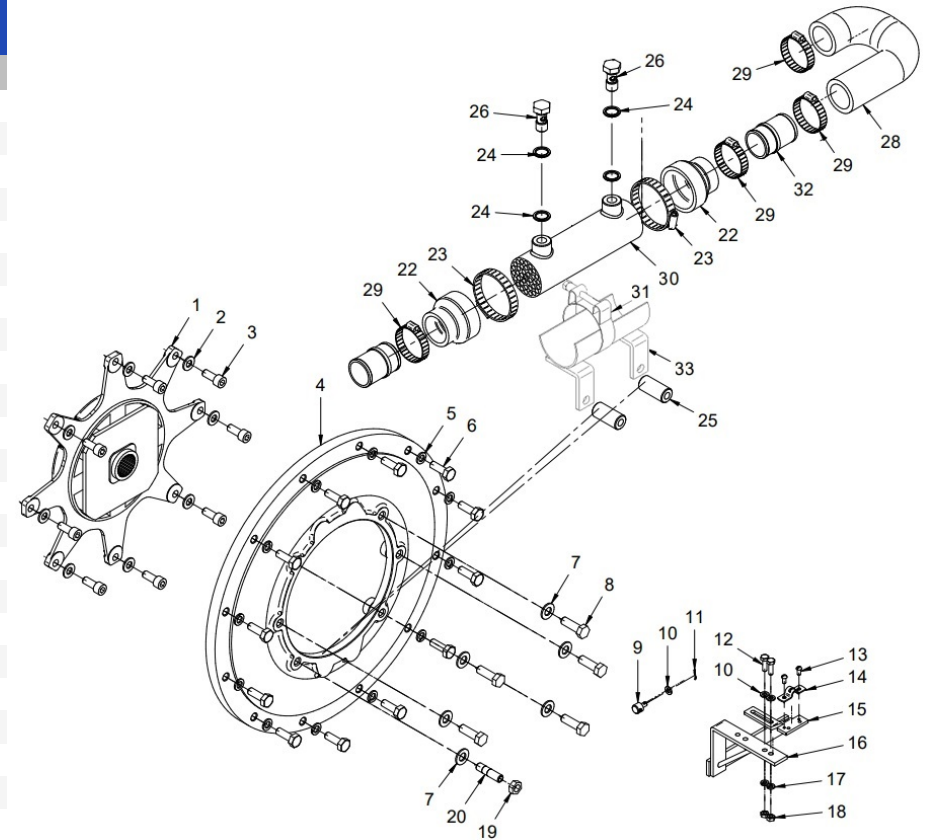


19410255 Kit Inv. ZF 68 IV (MAX 3000H/AÑO)					
FIG.	REF.	QTY	DESCR.	FROM	UPTO
1	16510170	1	Acopl. Elástico Tipo C SAE 11"1/2 DS25		
2	53038010	8	Arandela DIN 6798-A 10 Cincada		
3	52103308	8	Tornillo DIN 912 M10-25 8.8 Cincado		
4	14910012	1	Carcasa SAE 3 Acopl. Inv.		
5	53033010	14	Arandela GROWER DIN 127-10 Cincada		
6	52102309	12	Tornillo DIN 933 M10-30 8.8 Cincado		
8	53038012	6	Arandela DIN 6798-A 12 Cincada		
8	52302310	4	Tornillo DIN 933 W7/16-35 8.8		
9	14719115	1	Terminal Cable		
10	51030006	7	Arandela Acero DIN 125-6 Cincada		
11	51051107	1	Pasador Aletas DIN-94 1,6-16		
12	52102157	2	Tornillo DIN 933 M6-20 8.8 Cincado		
13	55307104	2	Tornillo DIN 86 W3/16-10 Latón		
14	14719013	1	Brida Fijación Cables		
15	12119021	1	Soporte Brida Inv.		
16	16519020	1	Soporte Morse (HURTH 630 A)		
17	53033006	2	Arandela GROWER DIN 127-6 Cincada		
18	52120006	2	Tuerca DIN 934 M6 8.8 (C.10) Cincada		
19	52320716	1	Tuerca DIN 934 W 7/16 8.8		
20	17510004	1	Espárrago ESP.7/16WX44		
22	19412002	2	Tapa Refrigerador		
23	54082050	2	Abraz.DIN 3017 50-70/12 W4		
24	57000375	4	Arandela Aluminio 17-22-1,5		
24	59031017	4	Arandela Estanqueidad D.17,4		
26	14712015	2	Tornillo Simple 3/8 Gas		
28	19411034	1	Doble Codo Goma		
29	54082032	4	Abraz.DIN 3017 TX 35-50/12 W4		
30	14712051	1	Refrigerador Aceite		
30	1A012051	1	Refrigerador Aceite		
31	51083060	1	Abrazadera GP 59-63 W2		
32	19411049	2	Manguito Recto D42/36		
32	16512010	1	Soporte Refrig. Aceite Inv.630A		
33	17017102	2	Grueso 10,5x22x46		
NS	18512024	2	Tube Refrig.Inv.TM-345A L=370 [NS]		



[NS] No mostrada