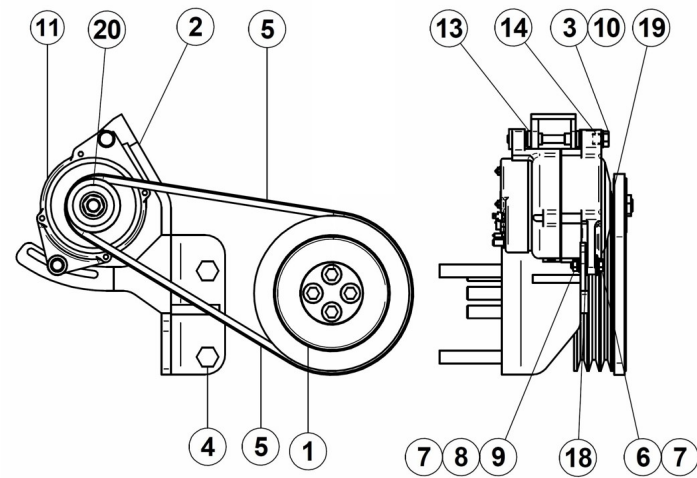


19417100B.1

Kit 2º Alt. 14V/95A Libre Masa

Fig.	Ref.	Cant.	Descr.	Obs	Desde	Hasta
1	19410106.1	1	Polea Toma Fuerza 4A (V.S.) (S)			
2	19417100.01	1	Soporte Alt.	[NP]		
3	52101325	1	Tornillo DIN 931 M10-120 8.8 Cincado			
4	52101471	2	Tornillo DIN 931 M16-90 8.8 Cincado			
5	17117020	1	Correa Tipo SPAX 1060			
6	52101261	1	Tornillo DIN 931 M8-40 8.8 Cincado			
7	51030008	1	Arandela Acero DIN 125-8 Cincada			
8	53033008	1	Arandela GROWER DIN 127-8 Cincada			
9	52120008	1	Tuerca DIN 934 M8 8.8 (C.10) Cincada			
10	51030010	1	Arandela Acero DIN 125-10 Cincada			
11	17117016B.1	1	Alt. 14V 95A Libre Masa			
13	17217011	2	Casquillo Baquelita Soporte			
14	17417025	1	Casquillo 13.5x10.2x11			
18	17117012	2	Casquillo Baquelita Tensor			
19	13817016	1	Grueso 17x28x4			
20	17117016.7	1	Polea			
NS	51031008	1	Arandela DIN 9021 8 Cincada	[NS]		
NS	53033010	1	Arandela GROWER DIN 127-10 Cincada	[NS]		



[NS] No mostrada

[NP] No suministrada