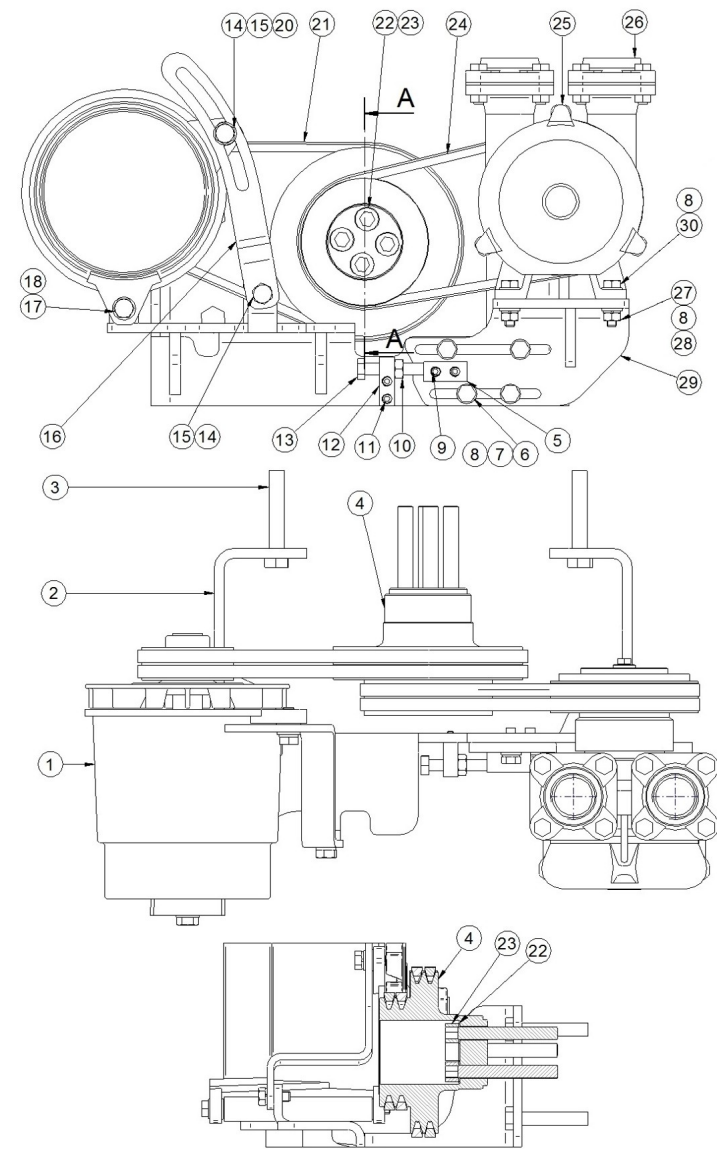


19417106

Kit 2º Alt. 28V/140A Y Bomba IPF

Fig.	Ref.	Cant.	Descr.	Obs	Desde	Hasta
1	17417108	1	Alt. 28V 140A Bipolar Mahle			
1	17417109	1	Kit Polea MGX1252KIT Alt. 28V 140A			
1	17417108B	1	Alt. 28V 140A Bipolar Mahle			
2	19417102.1	1	SopORTE Alt.			
3	52101471	4	Tornillo DIN 931 M16-90 8.8 Cincado			
4	19410108	1	Polea 2A D1=195 Y 2A D2=132			
5	19417106.02	1	Cuadrado Soporte			
7	53101309	4	Tornillo DIN 931 M10-30 12.9			
8	51030010	12	Arandela Acero DIN 125-10 Cincada			
9	52103157	2	Tornillo DIN 912 M6-20 8.8 Cincado			
10	52120012	1	Tuerca DIN 934 M12 8.8 (C.10) Cincada			
11	52103161	2	Tornillo DIN 912 M6-40 8.8 Cincado			
12	19417106.03	1	Soporte Tornillo			
13	54102365	1	Tornillo DIN 933 M12-60 Inox.			
14	52102359	1	Tornillo DIN 933 M12-30 8.8 Cincado			
15	53033012	2	Arandela Grower DIN 127-12 Cincada			
16	19417103	1	Tensor Alt.			
17	51101220	1	Tornillo DIN 931 M12-220 8.8			
18	53038012	1	Arandela DIN 6798-A 12 Cincada			
20	51030012	1	Arandela Acero DIN 125-12 Cincada			
21	19517102	2	Correa Tipo SPAX 969			
22	51035016	4	Arandela DIN 433 M16 Cincada			
23	52203475	4	Tornillo DIN 912 M16-1,5-120 12.9 Pavon.			
24	17117109	2	Correa Tipo SPAX 850			
25	19410060	1	Bomba Agua IPF Serie B			
26	19410060.1	1	Kit Contrabridas bomba de agua IPF Serie B			
27	52120010	4	Tuerca DIN 934 M10 8.8 (C.10) Cincada			
28	53033010	4	Arandela GROWER DIN 127-10 Cincada			
29	19417106.01	1	SopORTE Bomba IPF			
30	52101311	4	Tornillo DIN 931 M10-40 8.8 Cincado			



Corte/Section A-A