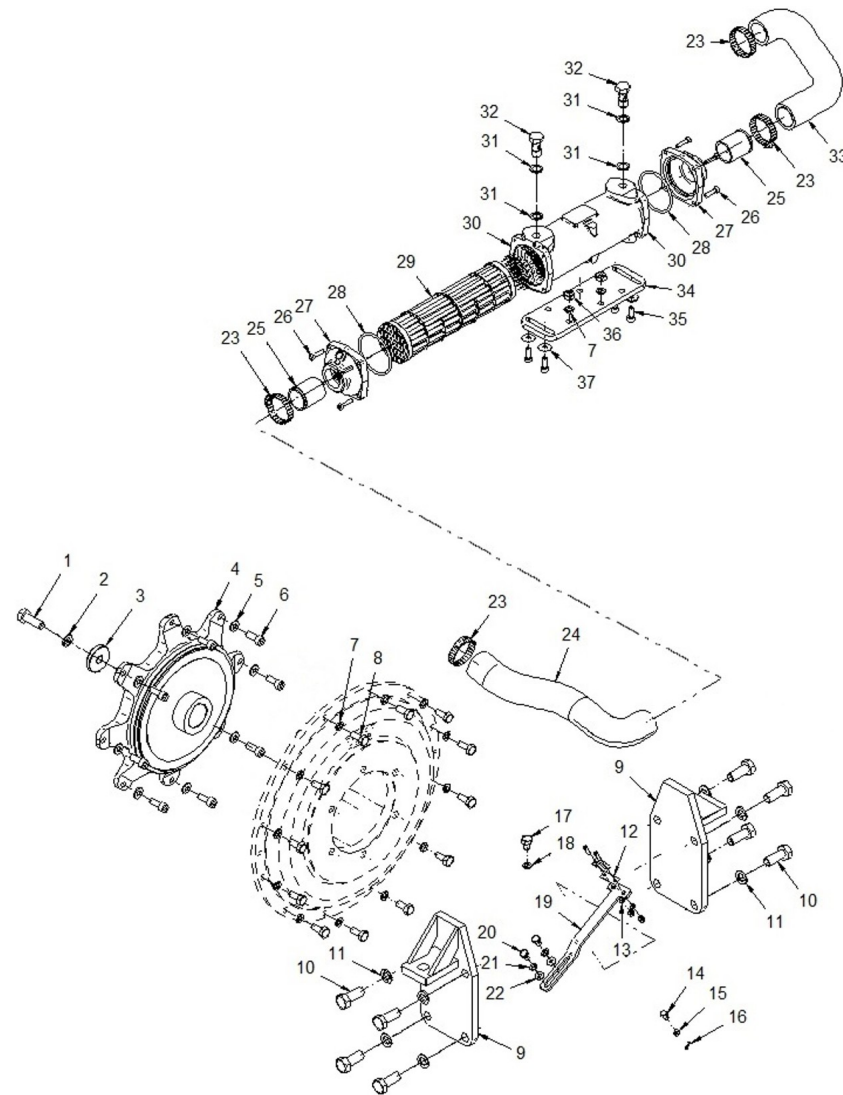


19510200.2

Kit Inv. TM-265/A Acopl. CF-R 136

Fig.	Ref.	Cant.	Descr.	Obs	Desde	Hasta
1	52102411	1	Tornillo DIN 933 M14-40 8.8 Cincado			
2	53033014	1	Arandela GROWER DIN 127-14 Cincada			
3	24840021	1	Grueso 14,5x50x8			
4	19410070	1	Acoplamiento Elástico CFR 136 11"1/2 TM-265/A			
5	53038010	8	Arandela DIN 6798-A 10 Cincada			
6	52103308	8	Tornillo DIN 912 M10-25 8.8 Cincado			
7	53033010	14	Arandela GROWER DIN 127-10 Cincada			
8	52102308	12	Tornillo DIN 933 M10-25 8.8 Cincado			
9	19610007	2	Soporte Inv. TM-265			
10	52102461	8	Tornillo DIN 933 M16-40 8.8 Cincado			
11	53033016C	8	Arandela GROWER DIN 127-16 Cincada			
12	24810913	1	Brida Fijación Cable			
13	51030005	2	Arandela Acero DIN 125-5 Cincada			
14	14719115	1	Terminal Cable			
15	51030006	4	Arandela Acero DIN 125-6 Cincada			
16	51051107	1	Pasador Aletas DIN-94 1,6-16			
17	52102306	1	Tornillo DIN 933 M10-15 8.8 Cincado			
18	56000061	1	Arandela Cobre 10-16-1,5			
19	18619020	1	Soporte Morse Inv.			
20	52102256	2	Tornillo DIN 933 M8-16 8.8 Cincado			
21	53033008	2	Arandela GROWER DIN 127-8 Cincada			
22	51030008	2	Arandela Acero DIN 125-8 Cincada			
23	54082032	4	Abraz.DIN 3017 TX 35-50/12 W4			
24	19511007	1	Manguito Goma			
25	19411048	2	Entronque R. 1 1/4" D.42			
26	52103158	8	Tornillo DIN 912 M6-25 8.8 Cincado			
27	19412003	2	Tapa Refrigerador			
28	14712004	2	Junta Tórica D. 72x4			
29	14712003	1	Cuerpo tubular			
29	1A012053	1	Cuerpo tubular			
30	14712001	1	Cuerpo Refrigerador			



19510200.2

Kit Inv. TM-265/A Acopl. CF-R 136

Fig.	Ref.	Cant.	Descr.	Obs	Desde	Hasta
31	57000375	4	Arandela Aluminio 17-22-1,5			
32	14712015	2	Tornillo Simple 3/8 Gas			
33	19511002	1	Doble Codo Goma			
34	19012019	1	SopORTE Refrig. Aceite			
35	52103257	4	Tornillo DIN 912 M8-20 8.8 Cincado			
36	52120010	2	Tuerca DIN 934 M10 8.8 (C.10) Cincada			
37	51031008	4	Arandela DIN 9021 8 Cincada			
NS	17112024	1	Tubo Refrigerador TM-93/170 L 450			
NS	19412018	1	Tubo Refrigerador TM-170/880 L 570			

