



Despiece 4 GSCH v.2
VERSION 2018-9
DESPIECE



CATÁLOGO DE REPUESTOS

NORMAS PARA EL PEDIDO:

Para obtener un servicio rápido y eficaz, los pedidos han de llegar preferiblemente por e-mail o fax con las indicaciones siguientes:

- 1- Tipo de motor: INDICADO EN LA PLACA
- 2- Número de serie del motor: INDICADO EN LA PLACA Y TROQUELADO EN EL BLOQUE
- 3- Descripción + referencia + cantidad de piezas a pedir

Las solicitudes de recambios deben dirigirse a:

recambios@solediesel.com

Telf.: +34 93 775 44 05

Fax: +34 93 775 30 13

Los componentes representados en el catálogo tienen:

- Figura: Número por el cual son representados en el esquema
 - Descripción: Denominación comercial del componente
 - Cantidad: número de piezas totales usadas en el montaje de la parte representada (puede diferir de la cantidades mínimas servidas)
- En caso de mangueras indica la longitud total en metros
-

Los esquemas representados en este catálogo de repuestos, sólo tienen la finalidad de poder identificar la pieza en cuestión, su representación no es significativa y pueden diferir de la pieza real.

En caso de dudas, póngase en contacto con Solé Diesel o con su distribuidor autorizado.

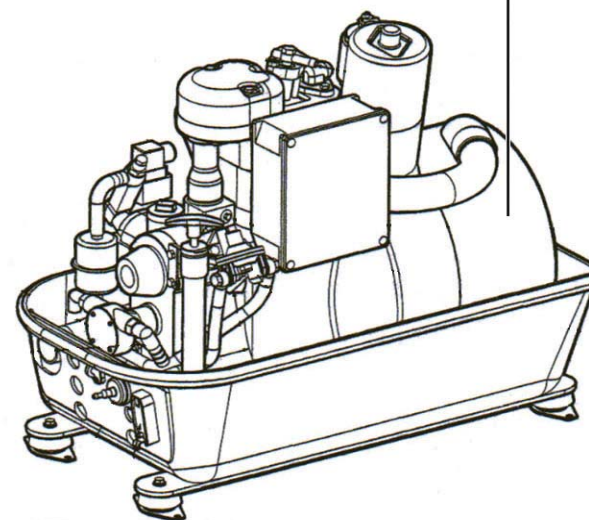
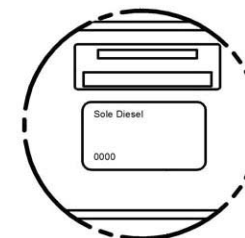
Las piezas i/o referencias de este catálogo pueden estar sujetas a cambios sin previo aviso.

SOLÉ, S.A.

C-243b, Km, 2 - P.O. BOX 15
08760 Martorell (Barcelona) Spain

Descargue la última versión de este manual [AQUÍ](#)

PLACA
PLATE



Bloque Motor 4 GSCH v.2

Culata
Sistema de Aceite
Soportes de Motor
Tapa de Balancines y Respiradero
Mecanismo de Válvulas
Árbol de Levas y Distribución
Tapa de Distribución
Bloque
Pistón y Biela
Cigüeñal y Volante de Inercia

Sistema de Admisión y Escape 4 GSCH v.2

Admisión

Refrigeración 4 GSCH v.2

Circuito Refrigeración
Bomba Agua
Escape Húmedo

Sistema Alimentación 4 GSCH v.2

Tubo de Inyección
Inyector Completo
Bomba Inyectora
Regulador
Sistema de Combustible

Sistema Eléctrico 4 GSCH v.2

Motor de Arranque
Instalación Eléctrica

Alternador 4 GSCH v.2

Alternador

Cabina 4 GSCH v.2

Cabina

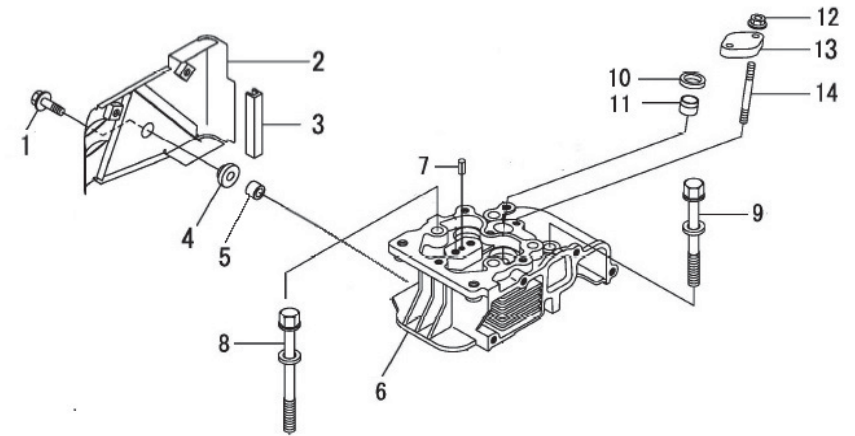
Jgo. Juntas 4 GSCH v.2

Jgo. Juntas

Bloque Motor 4 GSCH v.2



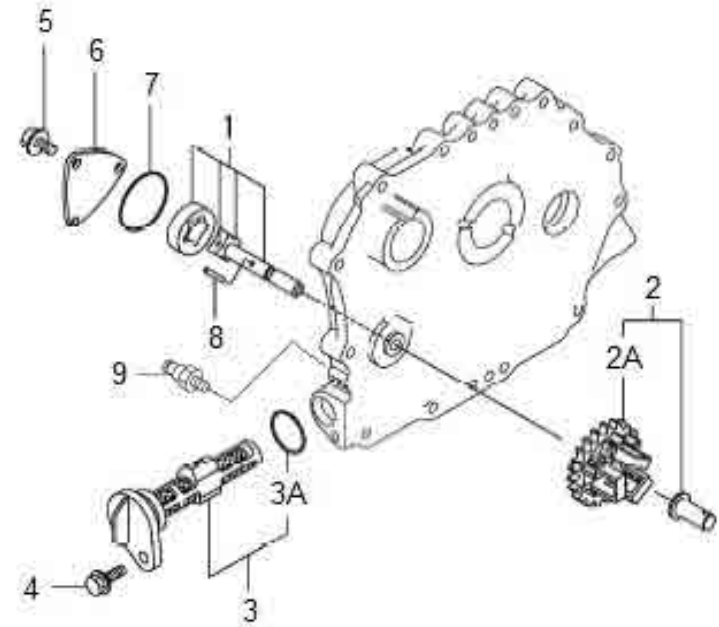
D_GTA1_1_1		Culata			
FIG.	REF.	QTY	DESCR.	FROM	UPTO
1	GC021002	1	Tornillo M6x20		
2	GC021003	1	Tapa		
3	GC021004	1	Junta De Goma		
4	GC021005	1	Arandela		
5	GC021006	1	Casquillo		
6	GC021001	1	Culata		
7	GC021007	1	Muelle		
8	GC021008	2	Tornillo Culata A		
9	GC021018	2	Tornillo Culata B		
10	GC021020	1	Asiento Tobera		
11	GC021011	1	Protector Tobera		
12	GC021012	2	Tuerca M6		
13	GC021013	1	Soporte Tobera		
14	GC021014	2	Espárrago M6x55		



Bloque Motor 4 GSCH v.2



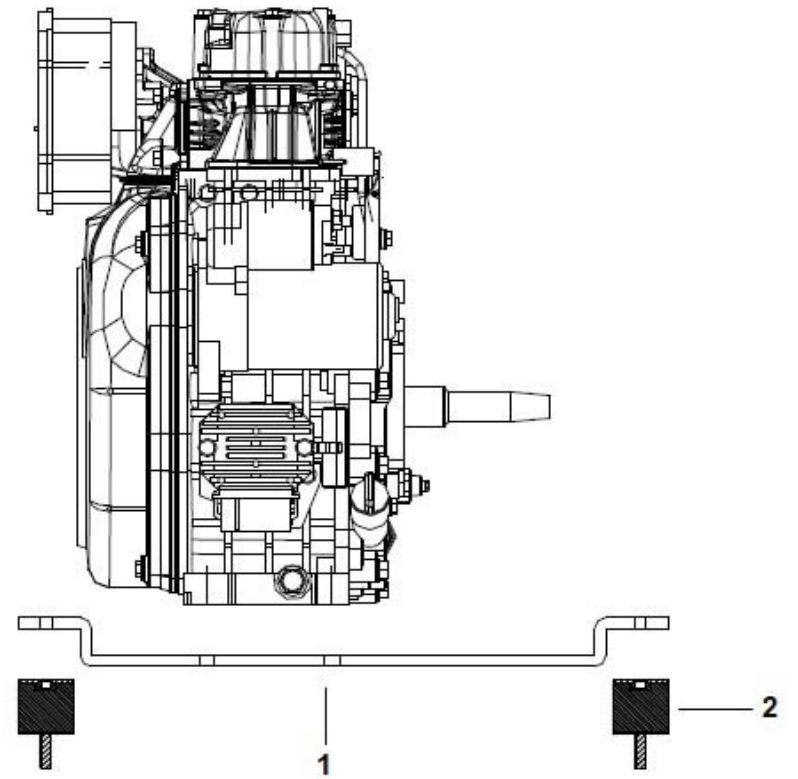
D_GTA1_1_10		Sistema de Aceite			
FIG.	REF.	QTY	DESCR.	FROM	UPTO
1	GC024040	1	Conjunto Bomba Aceite		
2	GC022066	1	Conjunto Engranaje Regulador		
2A	GC022067	1	Engranaje Regulador		
3	GC024051	1	Elemento Filtro Aceite VTE		
3A	GC024000	1	Junta Tórica		
4	GC024001	1	Tornillo M6x16		
5	GC024002	3	Tornillo M6x12		
6	GC024003	1	Tapa		
7	GC024004	1	Junta Tórica		
8	GC021017	1	Pasador		
9	GC027027	1	Manocontacto		



Bloque Motor 4 GSCH v.2



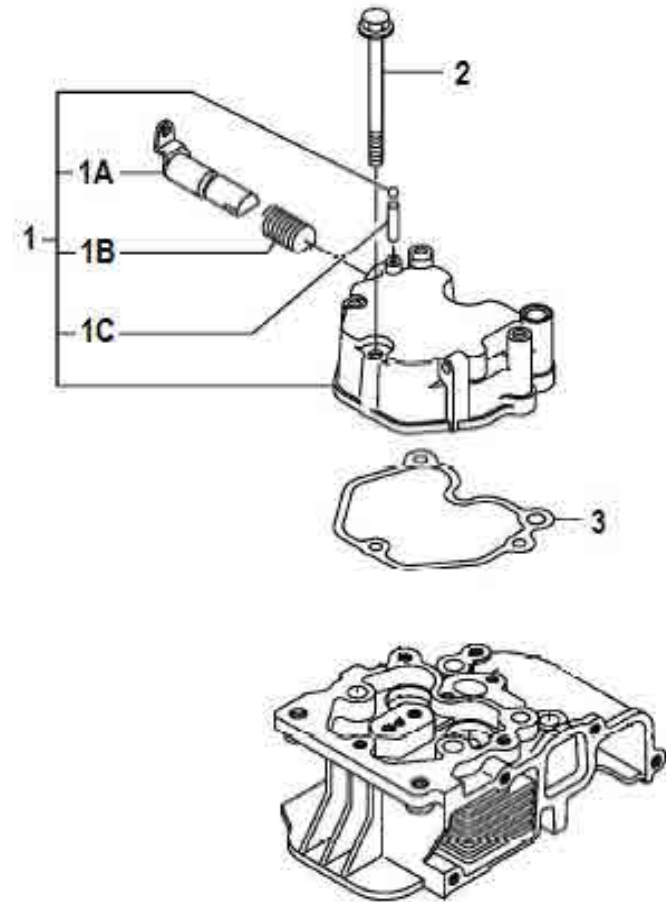
D_GTA1_1_12		Soportes de Motor			
FIG.	REF.	QTY	DESCR.	FROM	UPTO
1	GC020024	2	Chasis Interior		
2	GC020025	4	Silentblock Interior		



Bloque Motor 4 GSCH v.2



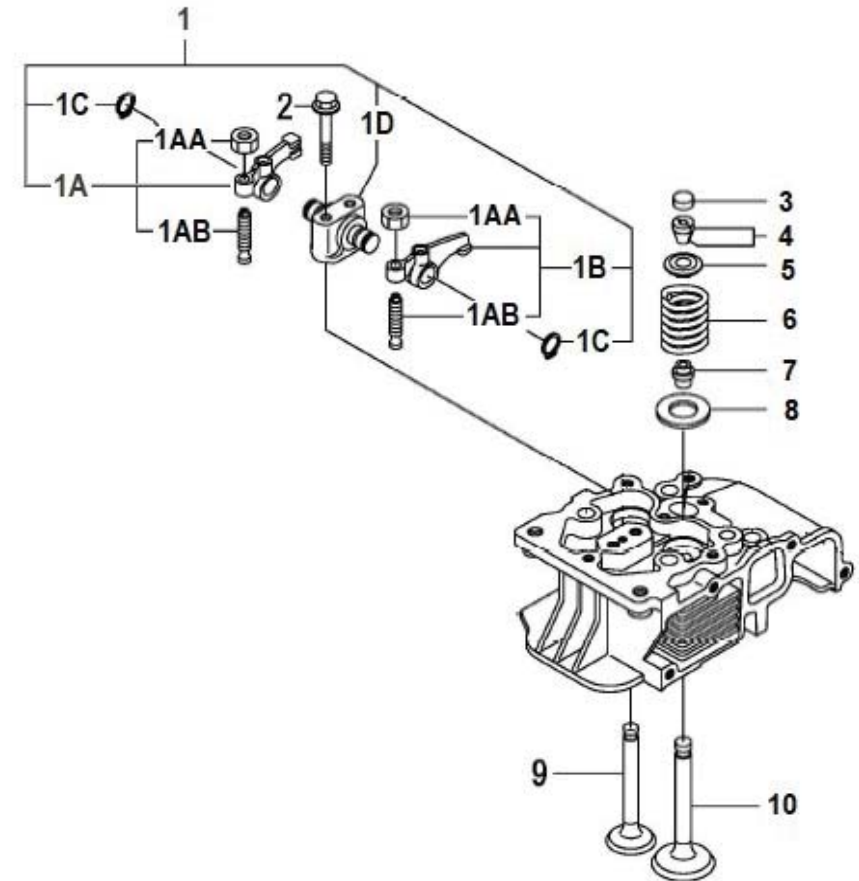
D_GTA1_1_2		Tapa de Balancines y Respiradero			
FIG.	REF.	QTY	DESCR.	FROM	UPTO
1	GC021009	1	Tapa Balancines		
1A	GC021015	1	Conjunto Descompresor		
1B	GC021016	1	Muelle		
1C	GC021017	1	Pasador		
2	GC021019	3	Tornillo M6x55		
3	GC021010	1	Junta Tapa Balancines		



Bloque Motor 4 GSCH v.2



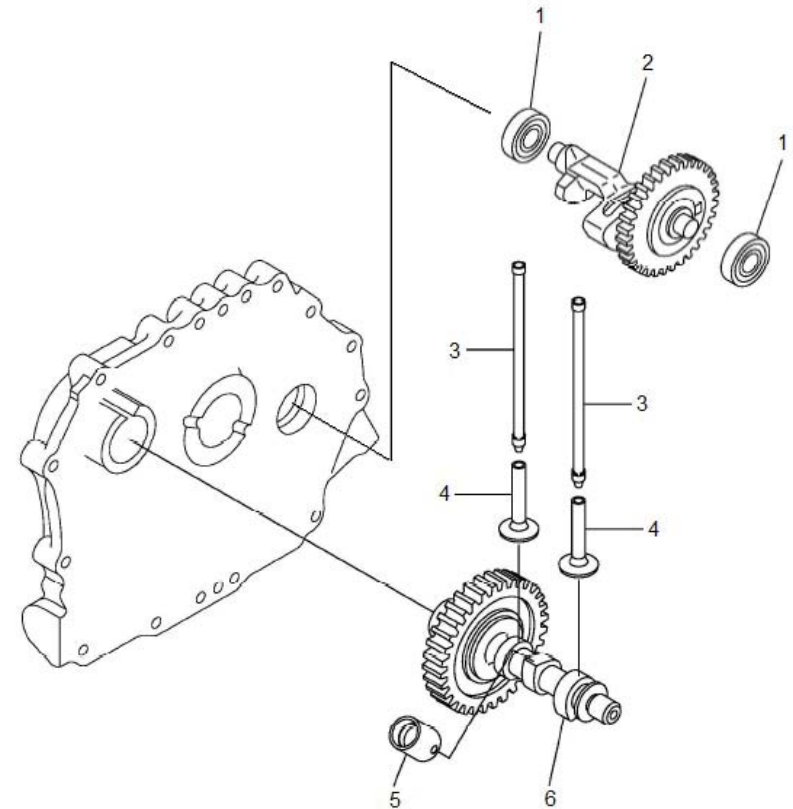
D_GTA1_1_3		Mecanismo de Válvulas			
FIG.	REF.	QTY	DESCR.	FROM	UPTO
1	GC022000	1	Conjunto Balancines		
1A	GC022142	1	Kit Balancin Escape		
1AA	GC022060	2	Tuerca M6		
1AB	GC022044	2	Tornillo Ajuste		
1B	GC022143	1	Kit Balancin Admisión		
1C	GC022004	2	Anillo Elástico		
1D	GC022046	1	Eje Balancín		
2	GC022053	2	Tornillo M6x40		
3	GC022024	2	Cabeza		
4	GC022059	2	Semicono		
5	GC022058	2	Retenedor		
6	GC022028	2	Muelle Exterior Válvula		
7	GC022054	2	Retén		
8	GC022005	2	Arandela Exterior Válvula		
9	GC022056	1	Válvula Escape		
10	GC022055	1	Válvula Admisión		



Bloque Motor 4 GSCH v.2



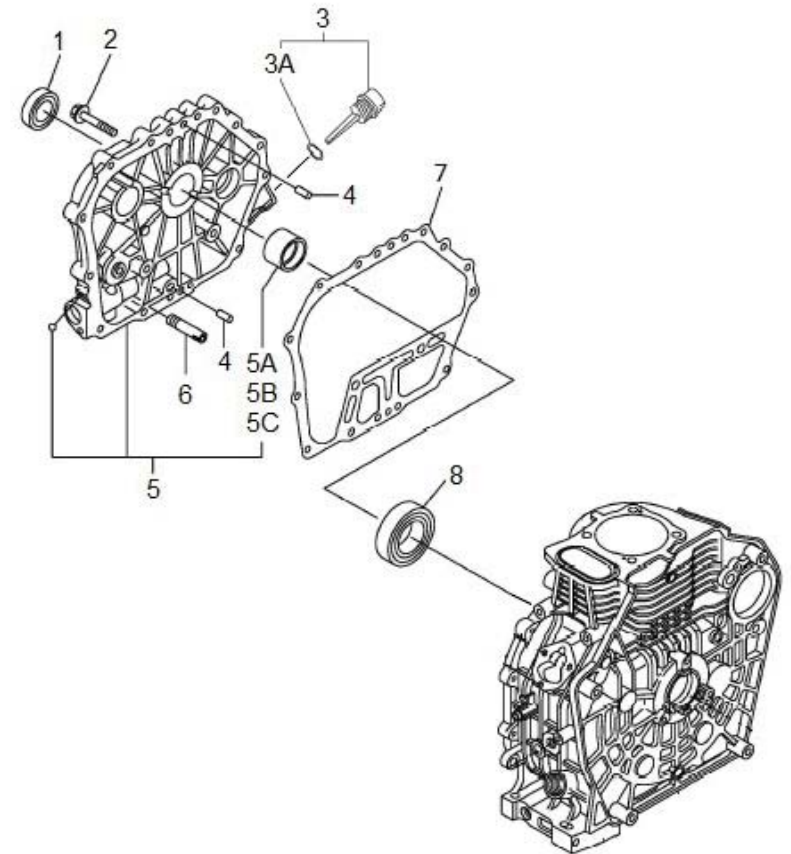
D_GTA1_1_4		Árbol de Levas y Distribución			
FIG.	REF.	QTY	DESCR.	FROM	UPTO
1	GC022011	2	Rodamiento a Bolas 620C3		
2	GC022038	1	Engranaje Eje		
3	GC022041	2	Varilla Válvulas		
4	GC022061	2	Impulsor		
5	GC022017	1	Rodillo Alzaválvulas		
6	GC022035	1	Eje Levas		



Bloque Motor 4 GSCH v.2



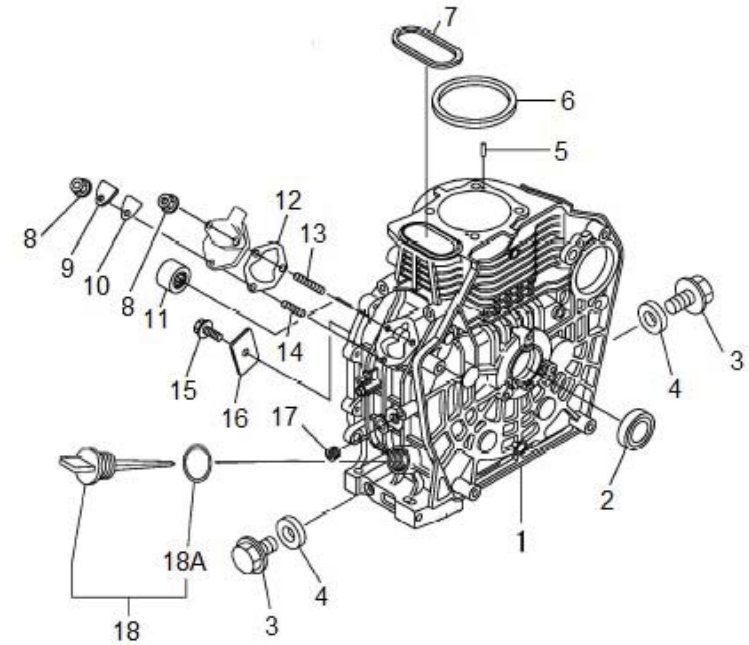
D_GTA1_1_5		Tapa de Distribución			
FIG.	REF.	QTY	DESCR.	FROM	UPTO
1	GC020039	1	Retén Aceite		
2	GC020002	15	Tornillo M8x35		
3	GC020003	1	Conjunto Tapón		
3A	GC020004	1	Junta Tórica		
4	GC020047	2	Pasador		
5	GC020035	1	Tapa Distribución		
5A	GC020005	1	Cojinete Cigüeñal Std.		
5B	GC020006	1	Cojinete Cigüeñal +0,25		
5C	GC020007	1	Cojinete Cigüeñal +0,50		
6	GC020008	1	Tubo Aceite		
7	GC020040	1	Junta Tapa Distribución		
8	GC020009	1	Cojinete		



Bloque Motor 4 GSCH v.2



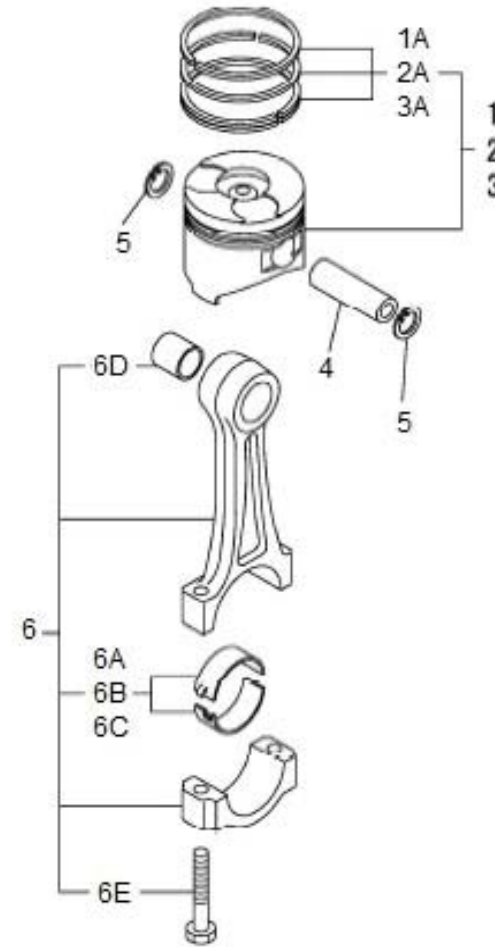
D_GTA1_1_6		Bloque			
FIG.	REF.	QTY	DESCR.	FROM	UPTO
1	GC020001	1	Conjunto Bloque Cilindros		
2	GC020039	1	Retén Aceite		
3	GC020010	1	Tornillo M16		
4	GC020011	2	Arandela		
5	GC020012	2	Pasador		
6	GC020013	2	Junta Cilindro		
7	GC020014	1	Junta Tórica		
8	GC021012	3	Tuerca M6		
9	GC020015	1	Tapa		
10	GC020016	3	Junta Tapa		
11	GC020017	1	Cojinete		
12	GC020018	1	Junta		
13	GC020019	1	Espárrago M6x22		
14	GC020020	1	Espárrago M6x18		
15	GC020021	2	Tornillo M8x12		
16	GC020022	1	Cojinete Retenedor		
17	GC020023	1	Tapón Rosca		
18	GC020003	1	Conjunto Tapón		
18A	GC020004	1	Junta Tórica		



Bloque Motor 4 GSCH v.2



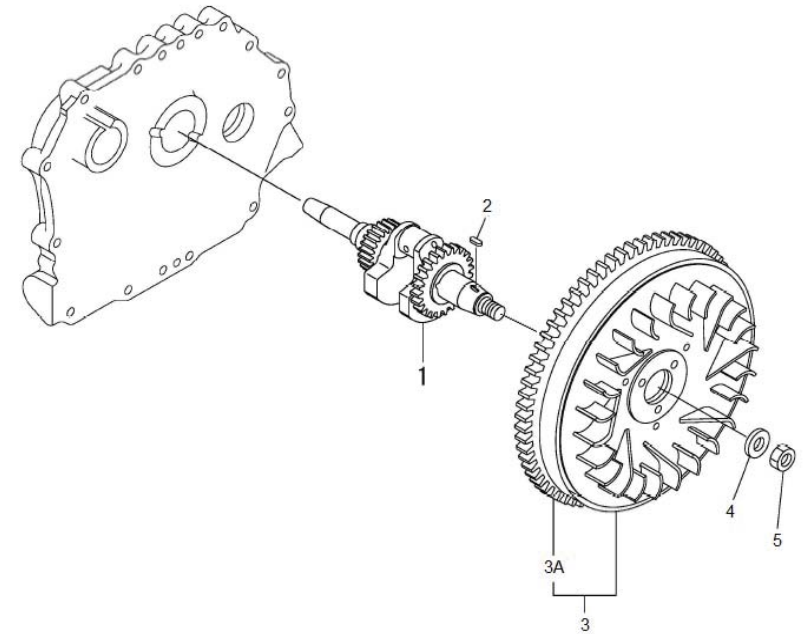
D_GTA1_1_8		Pistón y Biela			
FIG.	REF.	QTY	DESCR.	FROM	UPTO
1	GC022001	1	Pistón Completo Std.		
1A	GC022006	1	Jgo. Aros Std.		
2	GC022002	1	Pistón Completo +0,25		
2A	GC022007	1	Jgo. Aros +0,25		
3	GC022003	1	Pistón Completo +0,50		
3A	GC022008	1	Jgo. Aros +0,50		
4	GC022009	1	Bulón Pistón		
5	GC022010	1	Anillo Elástico		
6	GC022012	1	Conjunto Biela		
6A	GC022014	1	Jgo. Cojinete Biela Std.		
6B	GC022015	1	Jgo. Cojinete Biela +0,25		
6C	GC022016	2	Jgo. Cojinete Biela +0,50		
6D	GC022033	1	Casquillo Pie de Biela		
6E	GC022013	1	Tornillo Biela		



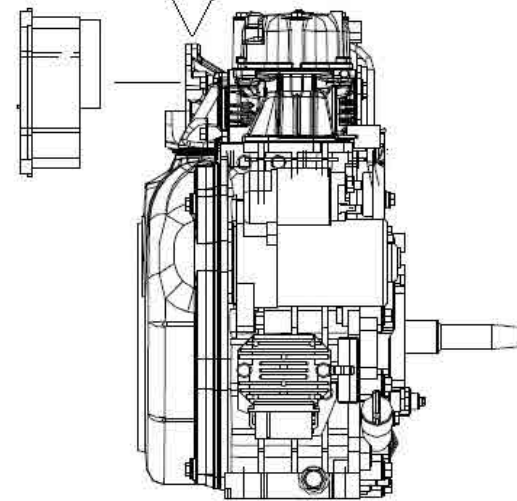
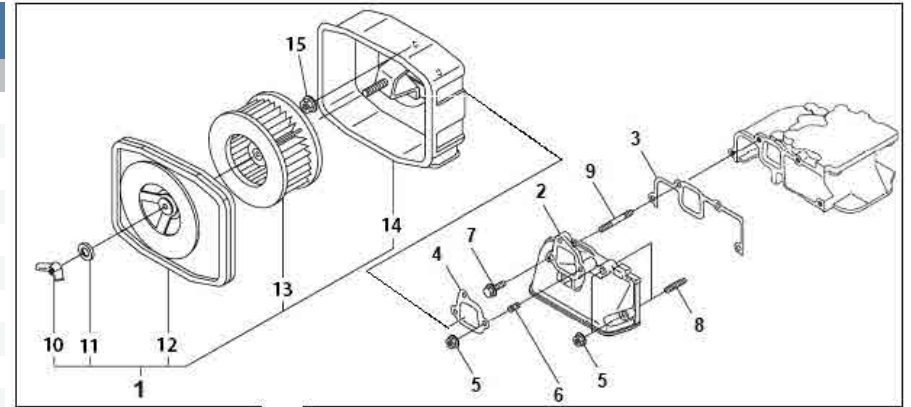
Bloque Motor 4 GSCH v.2



D_GTA1_1_9		Cigüeñal y Volante de Inercia			
FIG.	REF.	QTY	DESCR.	FROM	UPTO
1	GC022018	1	Cigüeñal		
2	GC022034	1	Chaveta Cigüeñal		
3	GC022027	1	Conjunto Volante		
3A	GC022029	2	Corona Volante		
4	GC022062	1	Arandela		
5	GC022063	1	Tuerca		



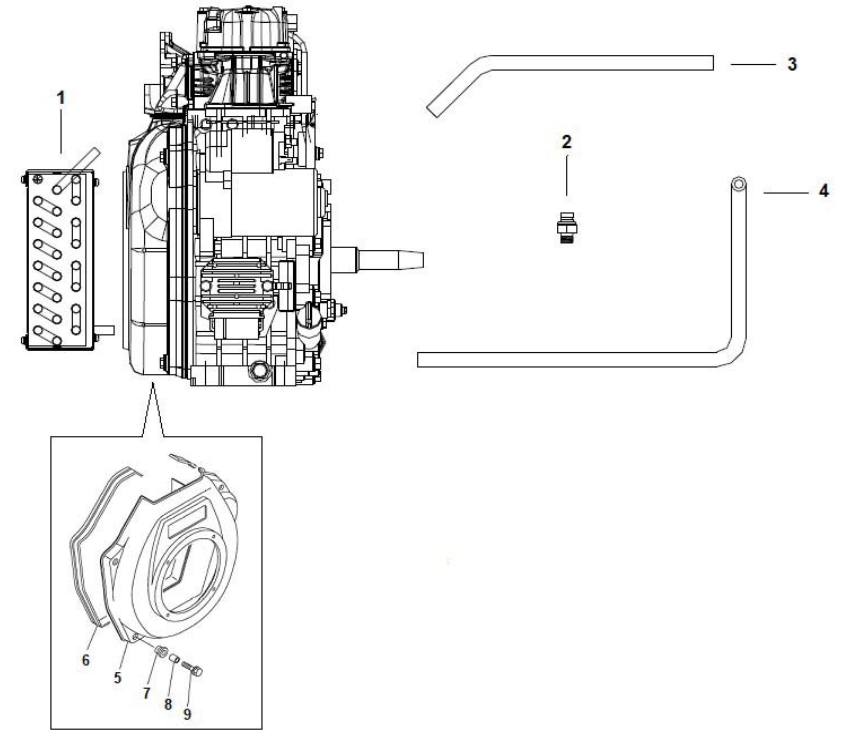
D_GTA1_2_1		Admisión			
FIG.	REF.	QTY	DESCR.	FROM	UPTO
1	GC020026	1	Filtro Aire Completo		
2	GC021030	1	Colector Admisión		
3	GC021032	1	Junta Colector Admisión		
4	GC021021	1	Junta Filtro Aire		
5	GC021022	5	Tuerca		
6	GC021023	2	Espárrago M6x14		
7	GC021002	1	Tornillo M6x20		
8	GC021024	2	Espárrago M6x30		
9	GC021025	1	Espárrago M6x50		
10	GC020028	1	Palomilla M6		
11	GC020029	1	Arandela M6		
12	GC020042	1	Tapa Filtro Aire		
13	GC020043	1	Elemento Filtrante		
14	GC020044	1	Carcasa Filtro Aire		
15	GC020045	3	Tuerca		



Refrigeración 4 GSCH v.2



D_GTA1_3_2		Circuito Refrigeración			
FIG.	REF.	QTY	DESCR.	FROM	UPTO
1	GC021033	1	.ntercambiador de Calor		
2	GC020070	1	Termocontacto Codo de Escape		
3	(*)	1	No Disponible [NP]		
4	GC021034	1	Tubo Agua 60 cm		
5	GC021035	1	Junta Goma Tapa Ventilador		
6	GC021036	1	Tapa Ventilador		
7	GC021037	4	Casquillo		
8	GC021038	4	Grueso		
9	GC021039	4	Tornillo		



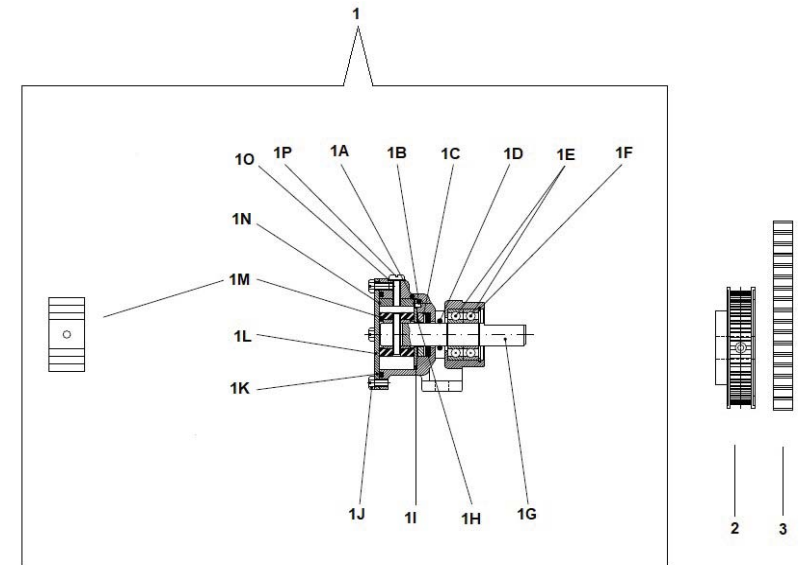
[NP] No suministrada



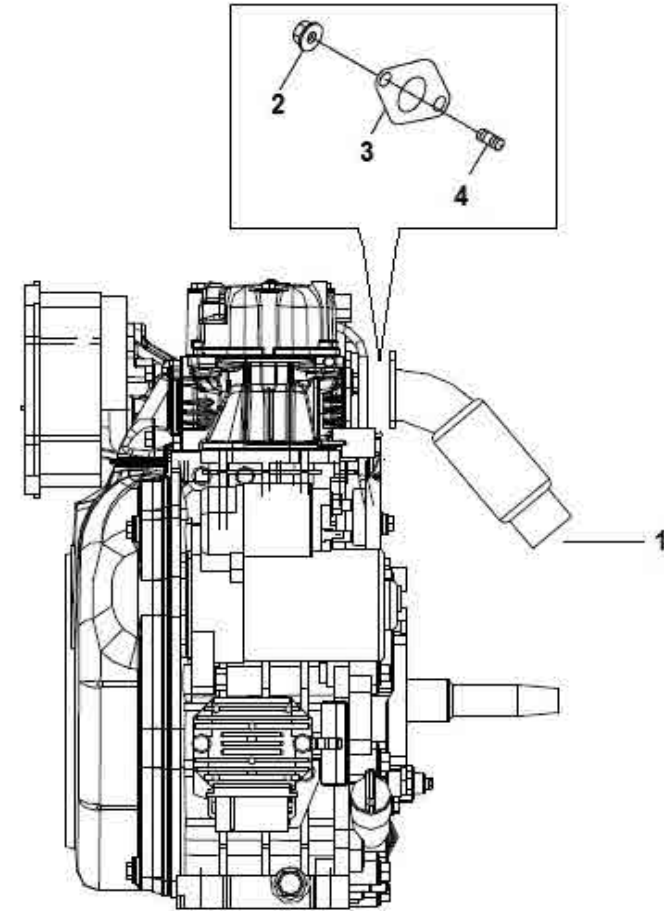
Refrigeración 4 GSCH v.2



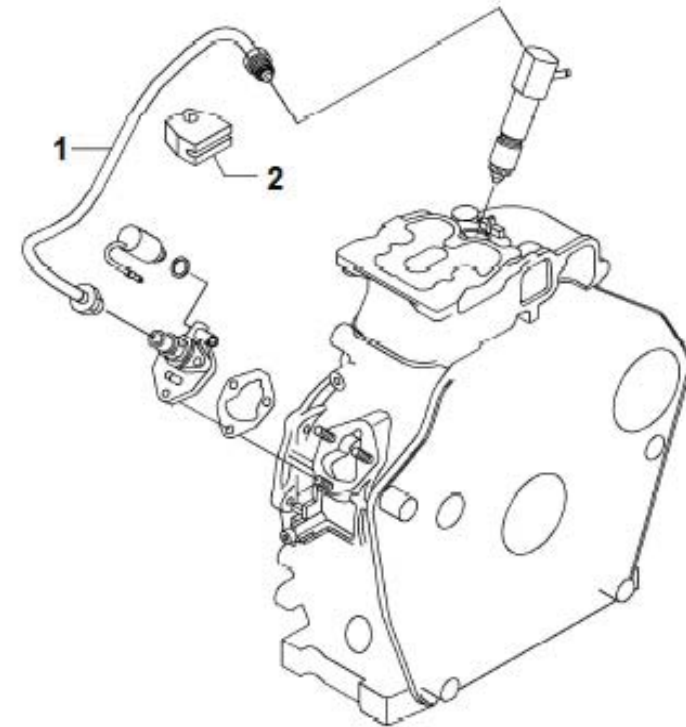
D_GTA1_3_3		Bomba Agua			
FIG.	REF.	QTY	DESCR.	FROM	UPTO
1	3C001000	1	Bomba Agua Estriado 4 GSCH V.2		
1A	3C001001	1	Cuerpo Bomba		
1B	3C001006	1	Pasador		
1C	3C001020	1	Retén		
1D	3C001013	6	Junta Tórica		
1E	3C001014	2	Rodamiento a Bolas		
1F	3C001031	1	Arandela		
1G	3C001010	1	Eje Bomba		
1H	3C001032	2	Anillo Elástico		
1I	3C001026	1	Disco Rozamiento		
1J	GC020027	4	Tornillo		
1K	3C001011	1	Junta Tórica		
1L	3C001002	1	Tapa Bomba		
1M	605B0257	1	Kit Mantenimiento Bomba Agua 4 GSCH		
1N	3C001005	1	Leva		
1O	3C001012	5	Arandela		
1P	3C001004	1	Tornillo Leva		
2	3C001022	1	Polea Bomba		
3	GC021028	1	Correa		



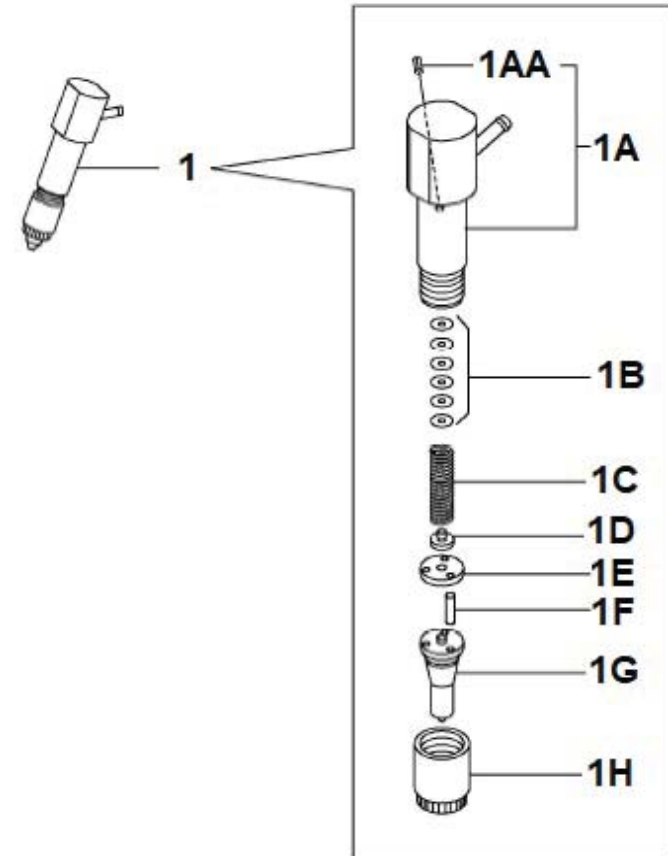
D_GTA1_3_5		Escape Húmedo			
FIG.	REF.	QTY	DESCR.	FROM	UPTO
1	GC023015	1	Codo Escape Húmedo		
2	GC023000	2	Tuerca M8		
3	GC023001	1	Junta Codo Escape Húmedo		
4	GC023016	2	Espárrago M8x18		



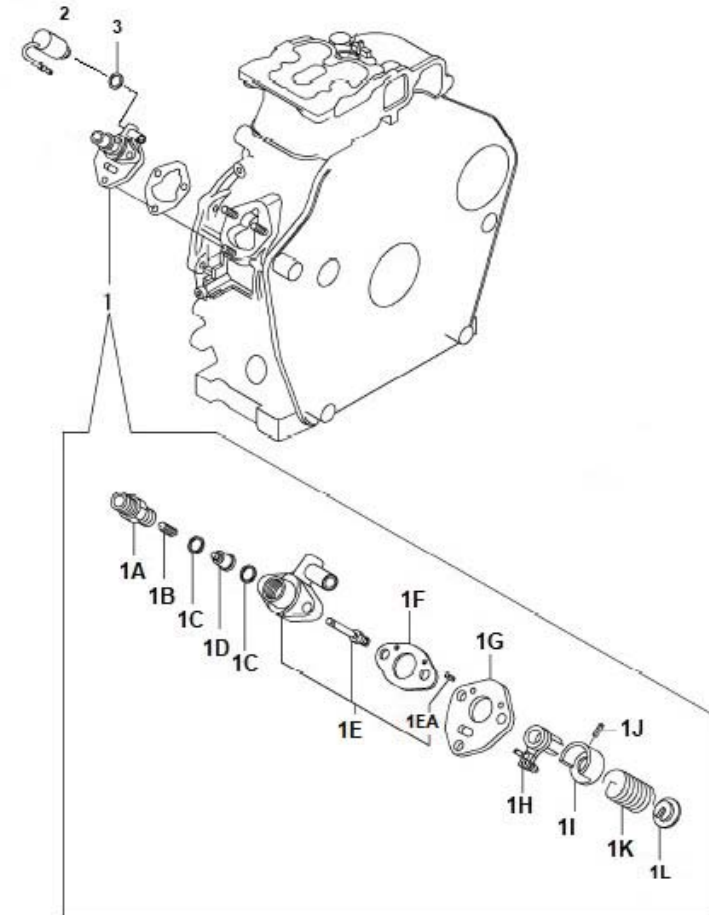
D_GTA1_4_1		Tubo de Inyección			
FIG.	REF.	QTY	DESCR.	FROM	UPTO
1	GC024015	1	Tubo Inyección		
2	GC024016	1	Soporte Tubo Inyección		



D_GTA1_4_2		Inyector Completo			
FIG.	REF.	QTY	DESCR.	FROM	UPTO
1	GC026001	1	Inyector Completo		
1A	GC026002	1	Cuerpo Inyector		
1AA	GC026003	1	Muelle		
1B	GC026020	1	Arandela		
1C	GC026104	1	Muelle Presión		
1D	GC026103	1	Pasador		
1E	GC026107	1	Distanciador		
1F	GC026008	2	Pasador Recto		
1G	GC028018	1	Tobera		
1H	GC026006	1	Tuerca		



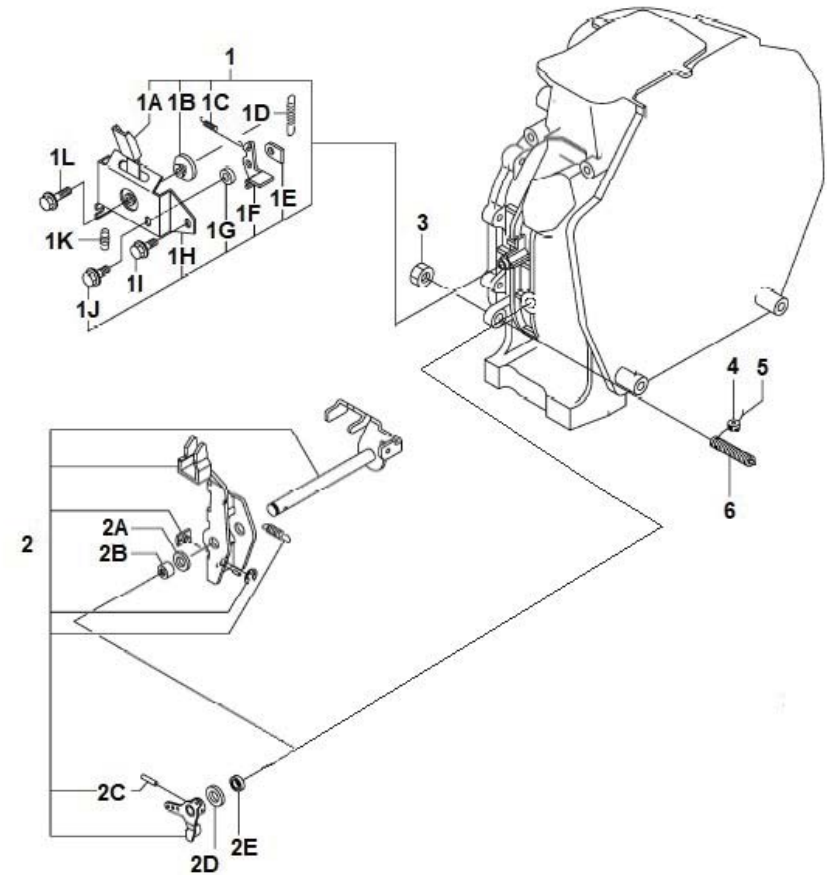
D_GTA1_4_3		Bomba Inyectora			
FIG.	REF.	QTY	DESCR.	FROM	UPTO
1	GC025001	1	Bomba Inyectora		
1A	GC025002	1	Soporte		
1B	GC025003	1	Muelle		
1C	GC025004	2	Junta		
1D	GC025005	1	Válvula Bomba Inyectora		
1E	GC025006	1	Cuerpo Bomba Inyectora		
1EA	GC025007	2	Pasador		
1F	GC025008	1	Junta		
1G	GC025009	1	Platina		
1H	GC025010	1	Palanca de Control		
1I	GC025011	1	Asiento Muelle		
1J	GC025012	1	Pasador		
1K	GC025013	1	Émbolo Muelle		
1L	GC025014	1	Asiento Muelle		
2	GC025015	1	Válvula Corte Suministro		
3	GC025016	1	Junta válvula		



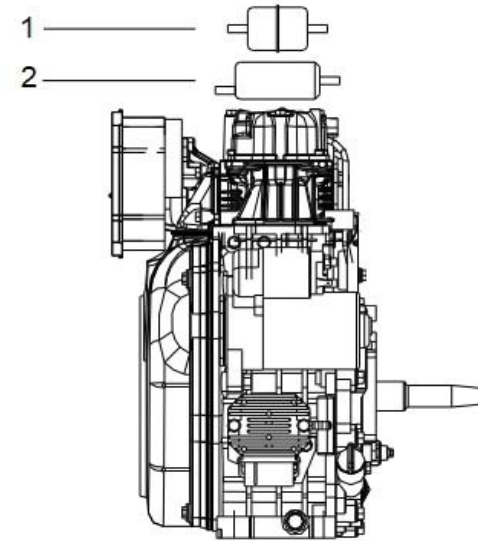
Sistema Alimentación 4 GSCH v.2



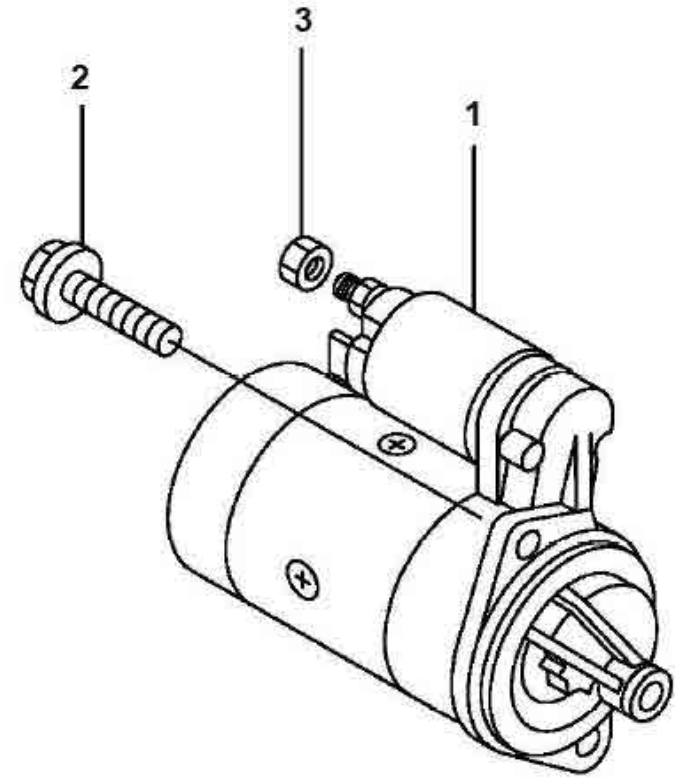
D_GTA1_4_4		Regulador			
FIG.	REF.	QTY	DESCR.	FROM	UPTO
1	GC029001	1	Conjunto Soporte Regulador		
1A	GC029002	1	Palanca Regulador		
1B	GC029003	1	Casquillo		
1C	GC029004	1	Muelle		
1D	GC029005	1	Muelle Regulador		
1E	GC029006	1	Tuerca		
1F	GC029007	1	Bloqueador		
1G	GC029008	1	Casquillo		
1H	GC029009	1	Soporte Regulador		
1I	GC029010	1	Tornillo M6x14		
1J	GC024001	1	Tornillo M6x16		
1K	GC029011	1	Muelle		
1L	GC021002	1	Tornillo M6x20		
2	GC023003	1	Conjunto Palanca Regulador		
2A	GC023004	1	Arandela		
2B	GC023002	2	Grueso		
2C	GC023005	1	Pasador		
2D	GC023006	1	Arandela		
2E	GC023007	1	Retén Aceite		
3	GC023008	1	Tuerca M10		
4	GC023009	1	Tuerca		
5	GC023010	1	Cable		
6	GC023011	1	Tornillo Limitador Fuel		



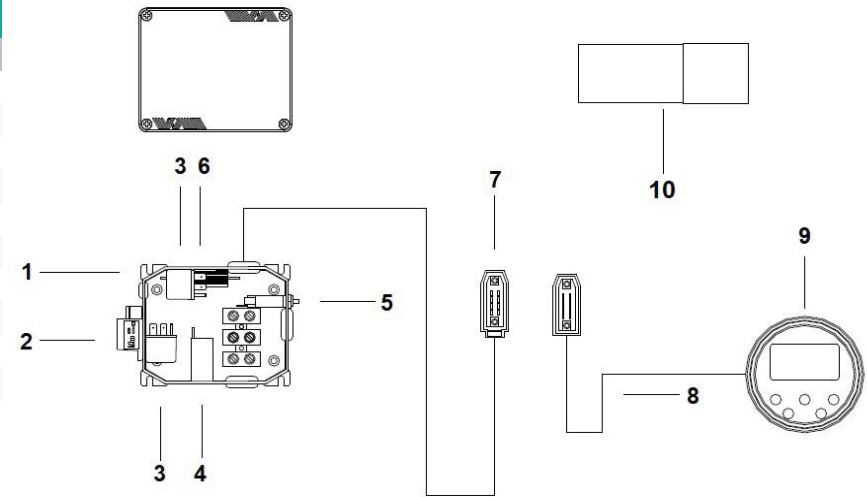
D_GTA1_4_5		Sistema de Combustible			
FIG.	REF.	QTY	DESCR.	FROM	UPTO
1	605B0212	1	Filtro Combustible		
2	605B0267	1	Bomba Alimentación Combustible		



D_GTA1_5_3		Motor de Arranque			
FIG.	REF.	QTY	DESCR.	FROM	UPTO
1	GC027029	1	Motor de arranque 12 V		
2	GC027020	2	Tornillo M10x30		
3	GC027024	1	Tuerca M8		



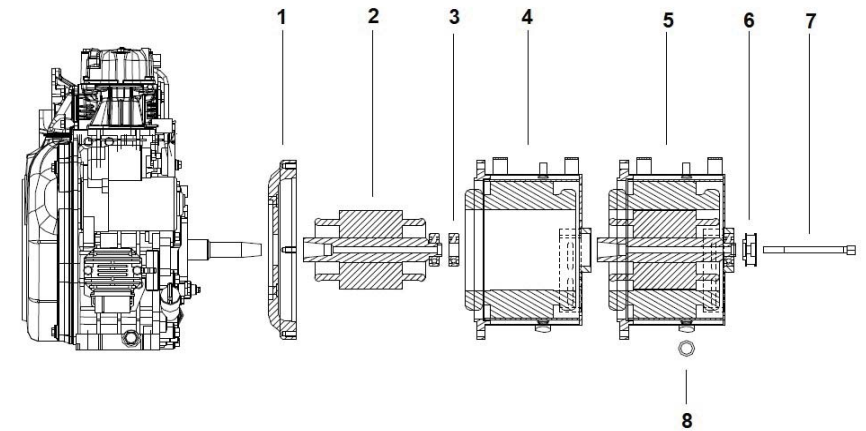
D_GTA1_5_5		Instalación Eléctrica			
FIG.	REF.	QTY	DESCR.	FROM	UPTO
1	GC028200	1	Cuadro Eléctrico		
2	GC027001	1	Regulador Batería		
3	GC027005	2	Relé 12 V		
4	GC027002	1	Transformador		
5	GC027081	1	Termocontacto Cuadro Eléctrico		
6	605B0247	1	Resistencia R47		
7	GC020088	1	Conector Hembra 8 Pins		
8	609C0231	1	Cable 15 m. SPA 20 4 GSCH v2		
9	609B0233S	1	Panel SPA 20 4 GSCH		
10	GC020041	1	Condensador		



Alternador 4 GSCH v.2



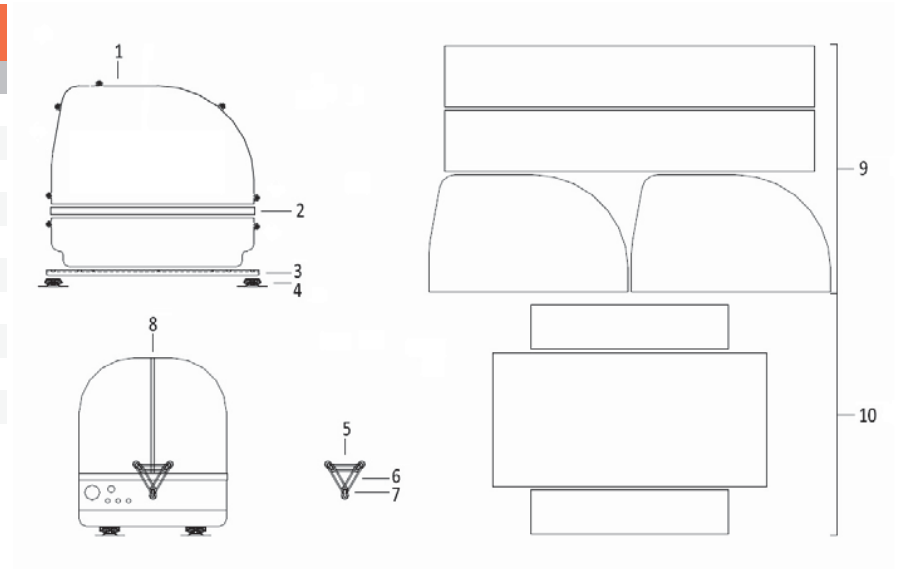
D_GTA1_6_1		Alternador			
FIG.	REF.	QTY	DESCR.	FROM	UPTO
1	GC020031	1	Carcasa Alternador		
2	GC020032	1	Rotor 4 GSCH v.2		
3	GC020033	1	Rodamiento a Bolas Alternador		
4	GC020030	1	Estator 4 GSCH v2		
5	GC020034	1	Alternador 4 GSCH v.2		
6	GC020036	1	Polea Rotor		
7	GC020037	1	Tornillo Rotor		
8	GC020038	1	Arandela		



Cabina 4 GSCH v.2



D_GTA1_7_1		Cabina			
FIG.	REF.	QTY	DESCR.	FROM	UPTO
1	GC029013	1	Cabina 4 GSCH v2		
2	(*)	1	No Disponible [NP]		
3	GC029020	2	Chasis 4 GSCH v2		
4	605B0034	4	Suspensor 4 GSCH		
5	605B0031	5	Cierre de Goma		
6	605B0030	4	Cierre de Goma		
7	605B0038	1	Perfil Tapa Superior		
8	605B0029	10	Gancho		
9	GC029000	1	Paneles Superior		
10	GC029012	1	Paneles Inferior		



[NP] No suministrada



Jgo. Juntas 4 GSCH v.2



D_GTA1_8_1		Jgo. Juntas			
FIG.	REF.	QTY	DESCR.	FROM	UPTO
1	GC020101	1	Juego Juntas		
2	GC020111	1	Junta Culata		
3	GC020014	1	Junta Tórica		
4	GC020040	1	Junta Tapa Distribución		
5	GC020016	1	Junta Tapa		
6	GC020004	2	Junta Tórica		
7	GC021010	1	Junta Tapa Balancines		
8	GC022054	2	Retén		
9	GC020112	1	Junta Tobera		
10	GC021032	1	Junta Colector Admisión		
11	GC021021	2	Junta Filtro Aire		
12	GC020113	1	Junta Filtro Aire		
13	GC023001	1	Junta Codo Escape Húmedo		
14	GC020114	1	Junta		
15	GC024004	1	Junta Tórica		
16	GC020115	1	Junta		
17	GC020011	2	Arandela		
18	GC020116	3	Junta 8x10		
19	GC020117	1	Junta Tórica		
20	GC024000	1	Junta Tórica		

