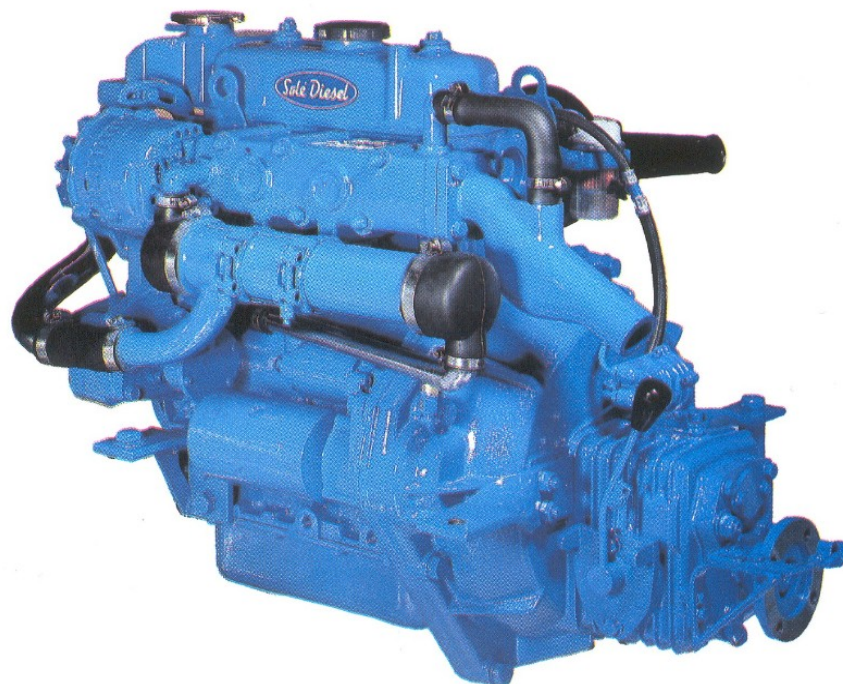




Motor MINI-23

VERSION 2017-12

DESPIECE



CATÁLOGO DE REPUESTOS

NORMAS PARA EL PEDIDO:

Para obtener un servicio rápido y eficaz, los pedidos han de llegar preferiblemente por e-mail o fax con las indicaciones siguientes:

- 1- Tipo de motor: INDICADO EN LA PLACA
- 2- Número de serie del motor: INDICADO EN LA PLACA Y TROQUELADO EN EL BLOQUE
- 3- Descripción + referencia + cantidad de piezas a pedir

Las solicitudes de recambios deben dirigirse a:

recambios@solediesel.com

Telf.: +34 93 775 44 05

Fax: +34 93 775 30 13

Los componentes representados en el catálogo tienen:

- Figura: Número por el cual son representados en el esquema
 - Descripción: Denominación comercial del componente
 - Cantidad: número de piezas totales usadas en el montaje de la parte representada (puede diferir de la cantidades mínimas servidas)
- En caso de mangueras indica la longitud total en metros
-

Los esquemas representados en este catalogo de repuestos, sólo tienen la finalidad de poder identificar la pieza en cuestión, su representación no es significativa y pueden diferir de la pieza real.

En caso de dudas, póngase en contacto con Solé Diesel o con su distribuidor autorizado.

Las piezas i/o referencias de este catalogo pueden estar sujetas a cambios sin previo aviso.

SOLÉ, S.A.

C-243b, Km, 2 - P.O. BOX 15
08760 Martorell (Barcelona) Spain

Descargue la última versión de este manual [AQUÍ](#)

Bloque Motor MINI-23

Culata
Carter Aceite y Tapa Distribución
Distribución
Bloque
Cigüeñal, Pistón y Biela
Sistema de Aceite
Soportes de Motor y Escape

Sistema de Admisión MINI-23

Admisión

Refrigeración MINI-23

Bomba de Agua Dulce
Refrigeración 1
Refrigeración 2

Sistema Alimentación MINI-23

Tubos de Inyección
Bomba Inyectora
Inyector
Regulador
Filtro Combustible

Sistema Eléctrico MINI-23

Equipo Eléctrico 1
Equipo Eléctrico 2
Instalación Eléctrica y Cuadro

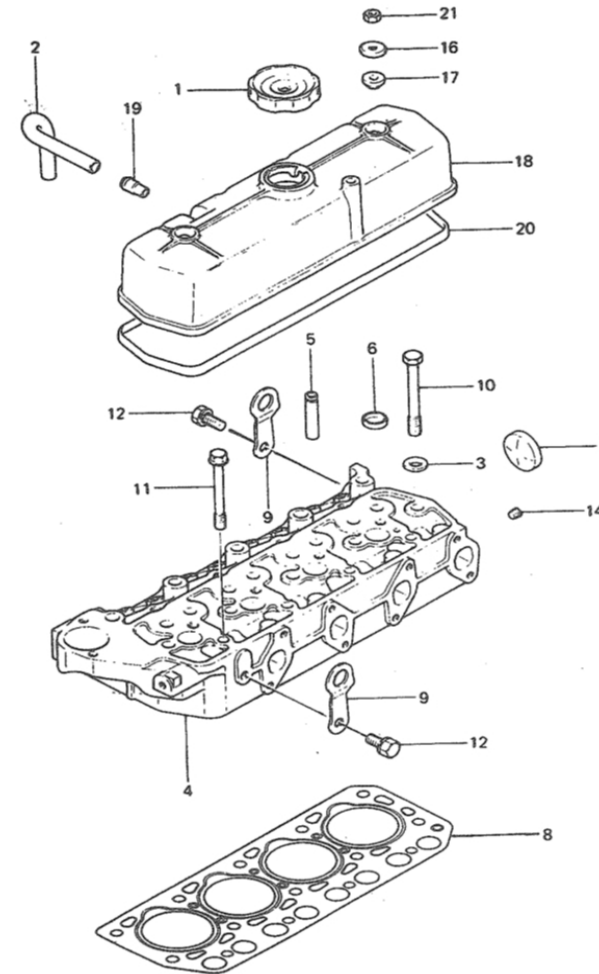
Kits Mantenimiento MINI-23

Jgo. Juntas

Inversor MINI-23

Inv. RONIM IV R.2,00
Inv. RONIM IV R.3,00
Inv. RONIM V R.2,25

D_MI23_1_1		Culata			
FIG.	REF.	QTY	DESCR.	FROM	UPTO
1	13221003	1	Tapón Llenado Aceite		
2	13221006	1	Tubo Ventilación		
3	13121005	8	Arandela		
4-7	13621001	1	Culata		
5	13221002	6	Guia Válvula		
6	13220012	3	Casquete Obturador		
7	13220013	1	Casquete Obturador		
8	13621004	1	Junta Culata		
9	13221011	2	Colgador Motor		
10	13221005	8	Tornillo Culata		
11	13221012	3	Tornillo		
12	52202307	2	Tornillo DIN 933 M10-1,25-20 8.8		
14	17820011	1	Tapón 1/8 [NP]	12/07/2017	
14	13120011	1	Tapón 1/8 [NP]		12/07/2017
16	13221015	2	Arandela		
17	13221016	2	Retén		
18	13621009	1	Tapa Balancines		
19	13221017	1	Tubo		
20	13621010	1	Junta Tapa Balancines		
21	52120008	2	Tuerca DIN 934 M8 8.8 (C.10) Cincada		

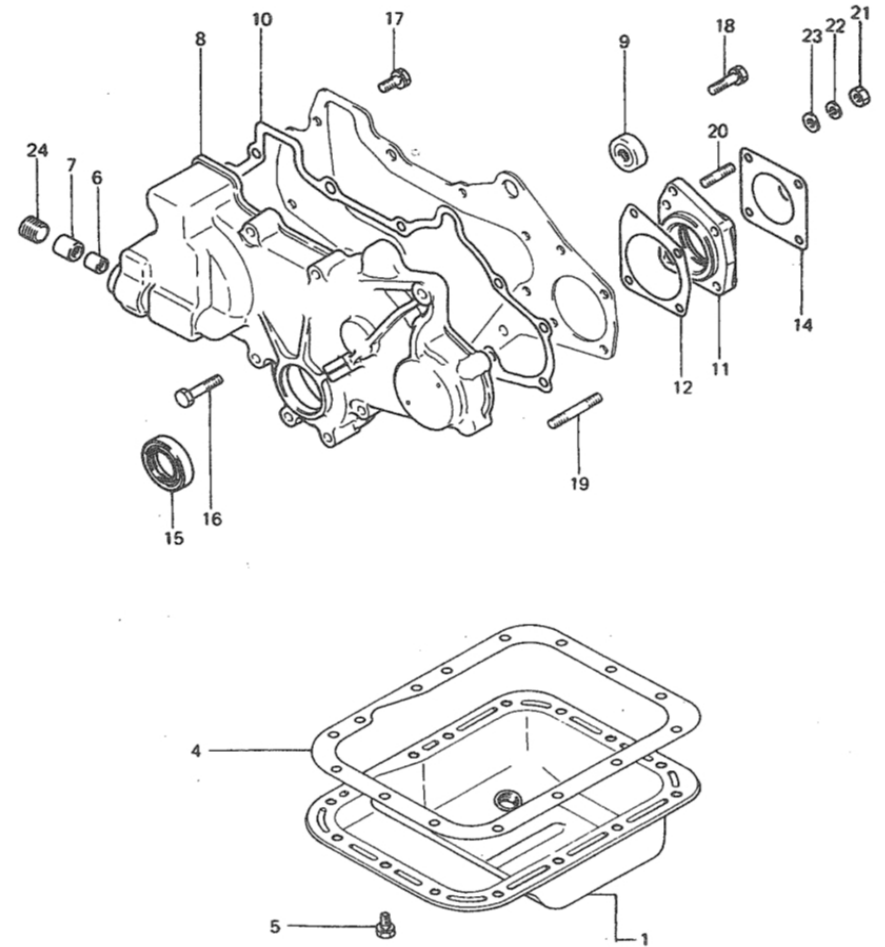


[NP] No suministrada





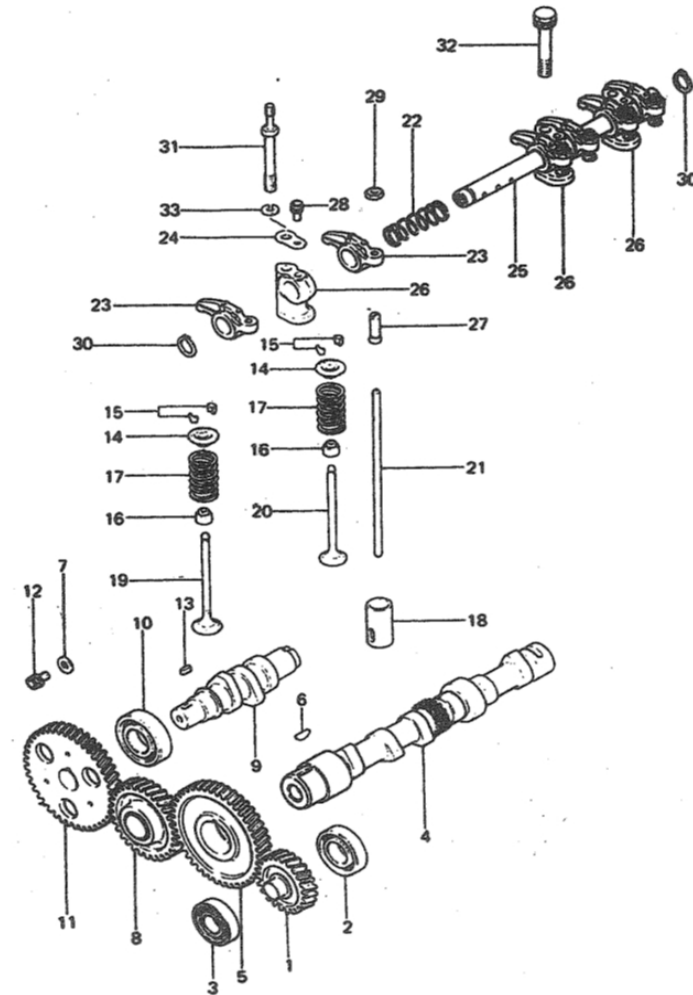
D_MI23_1_2		Carter Aceite y Tapa Distribución			
FIG.	REF.	QTY	DESCR.	FROM	UPTO
1	13620030	1	Carter Aceite		
4	13620033	1	Junta Carter		
5	52102256	15	Tornillo DIN 933 M8-15 8.8 Cincado		
6	13220034	1	Rodamiento Agujas		
7	13220036	1	Rodamiento Agujas		
8A	13220035	1	Caja Distribución [NP]		
8B	13420035	1	Tapa Distribución		
9	13420051	1	Tapón		
10	13220040	1	Junta Caja Distribución		
11	13220037	1	Cubierta Cojinete Bomba		
12	13220038	1	Junta Cubierta		
14	13120047	1	Junta Bomba Agua		
15	13220039	8	Retén		
16	52101262	2	Tornillo DIN 931 M8-45 8.8 Cincado		
17	52102256	1	Tornillo DIN 933 M8-15 8.8 Cincado		
18	52101259	3	Tornillo DIN 931 M8-30 8.8 Cincado		
19	13220042	3	Esparrago L 54		
20	13220043	1	Esparrago L 34		
21	52120008	4	Tuerca DIN 934 M8 8.8 (C.10) Cincada		
22	53033008	4	Arandela GROWER DIN 127-8 Cincada		
23	51030008	4	Arandela Acero DIN 125-8 Cincada		
24	13120037	1	Tapón Cónico 1/2		



[NP] No suministrada



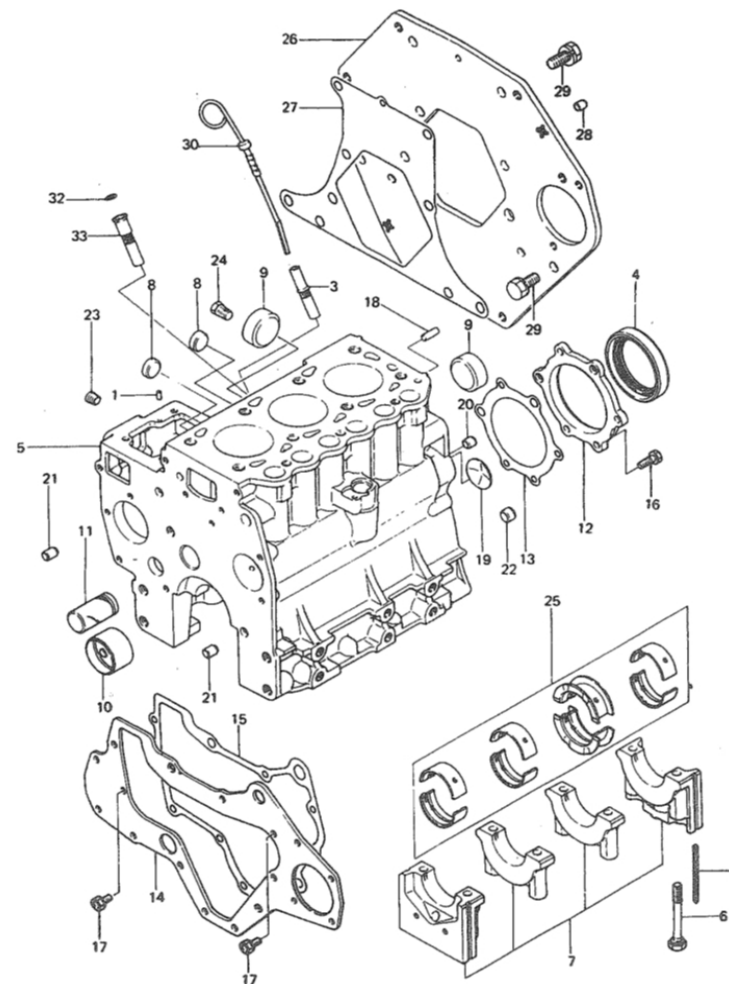
D_MI23_1_4		Distribución				
FIG.	REF.	QTY	DESCR.	FROM	UPTO	
1A	13222066	1	Engranaje Bomba Agua			
1B	13422066	1	Engranaje Bomba Agua			
2	13222067	1	Rodamiento A Bolas 6205			
3	13222068	1	Rodamiento A Bolas 6204			
4	13622035	1	Eje Levas			
5	13222037	1	Engranaje Eje Levas			
6	13222020	1	Chaveta			
7	51030008	1	Arandela Acero DIN 125-8 Cincada			
8	13222038	1	Conjunto Piñón Loco			
9	13622040	1	Eje Levas Bomba Inyectora			
10	13222062	1	Rodamiento A Bolas 6228			
11	13222043	1	Piñón Eje Levas Bomba			
13	13222060	1	Chaveta [NP]			
14	13222058	6	Retenedor Muelle Válvula			
15	13222059	12	Fijador Retenedor			
16	13222054	6	Capuchón Válvula			
17	13222057	6	Muelle Válvula			
18	13222061	6	Impulsor			
19A	13222055	3	Válvula Admisión (27,2)			
19B	13222155	3	Válvula Admisión (32,2)			
20A	13222056	3	Válvula Escape (25,2)			
20B	13222156	3	Válvula Escape (27,2)			
21	13222041	6	Varilla Empuje			
22	13122047	2	Muelle Eje Balancin			
23	13222042	6	Balancín			
24	13222063	2	Arandela Asiento			
25	13622046	1	Conjunto Eje Balancin			
26	13222049	3	Soporte Balancin			
27	13122044	6	Tornillo Ajuste			
28	52102156	2	Tornillo DIN 933 M6-16 8.8 Cincado			
29	13122045	6	Tuerca			
30	53040019	2	Anillo Elástico DIN 471 E-19 [NP]			
31	13222053	2	Tornillo			
32	13222065	1	Tornillo			
33	53033010	2	Arandela GROWER DIN 127-10 Cincada			



[NP] No suministrada



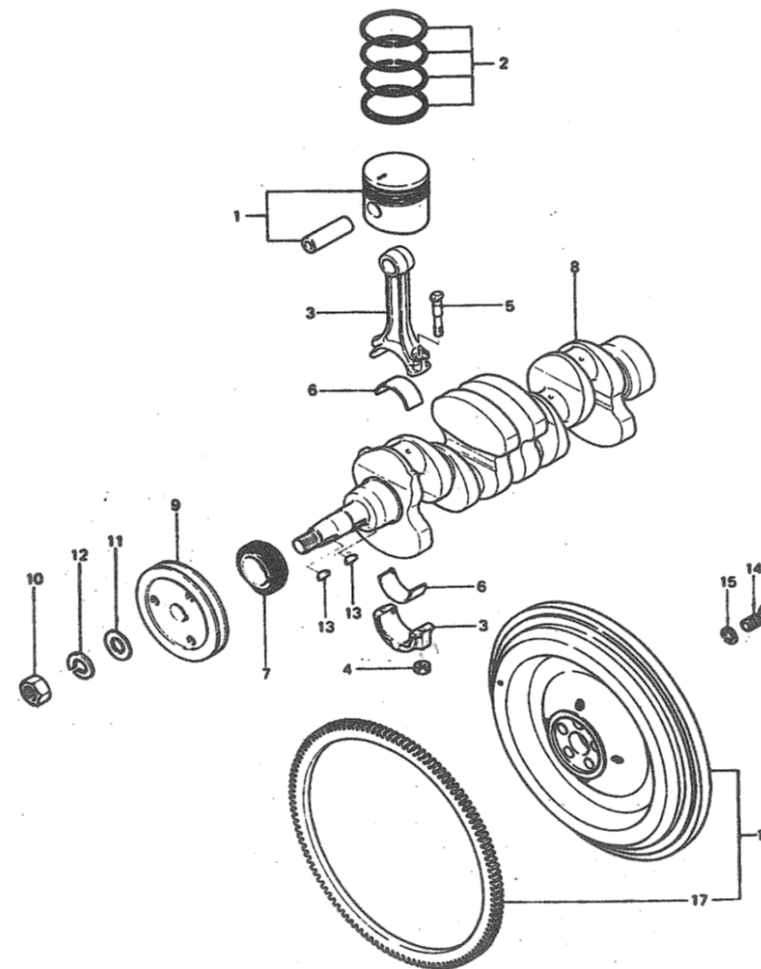
D_MI23_1_6		Bloque			
FIG.	REF.	QTY	DESCR.	FROM	UPTO
1	13120036	2	Pasador [NP]		02/08/2017
1	17620036.4	2	Pasador	02/08/2017	
2	13220002	4	Junta Lateral		
3	13220008	1	Retén		
4	13420001	1	Conjunto Bloque Cilindros [NP]		
5-10	13620001	1	Conjunto Bloque Cilindros [NP]		
6	13220009	8	Tornillo Soporte Cojinete		
7	13620010	1	Conj.Soporte Cojinete Cigüeñal [NP]		
8	13220012	2	Casquete Obturador		
9	13220013	2	Casquete Obturador		
10	13220011	1	Casquillo Eje Levas		
11	13220014	1	Eje Loco		
12	13220015	1	Cubierta Retén		
13	13220016	1	Junta Retén		
14	13220017	1	Placa Delantera [NP]		
15	13220018	1	Junta Placa Delantera		
16	52102257	6	Tornillo DIN 933 M8-20 8.8 Cincado		
17	(*)	3	No Disponible [NP]		
18	13220020	1	Pasador [NP]		02/08/2017
18	17620020.4	1	Pasador	02/08/2017	
19	13120007	1	Tapón Expansión		
20	13120009	2	Casquillo Golpe		
21	13220021	2	Casquillo Golpe		
22	13220022	2	Casquillo Golpe		
23	13220023	3	Tapón Cónico		
25A	13620003	1	Jgo. Cojinete Cigüeñal Std.		
25B	13620004	1	Jgo. Cojinete Cigüeñal +0,25		
25C	13620005	1	Jgo. Cojinete Cigüeñal +0,50		
25D	13620006	1	Jgo. Cojinete Cigüeñal +0,75		
26	13220024	1	Placa Trasera [NP]		
27	13220025	1	Junta Placa Trasera		
28	13220026	2	Pasador		
29	52202359	8	Tornillo DIN 933 M12-1,25-30 8.8		
30	13220029	1	Aforador Aceite		



[NP] No suministrada



D_MI23_1_8		Cigüeñal, Pistón y Biela			
FIG.	REF.	QTY	DESCR.	FROM	UPTO
1A	13422001	3	Pistón STD		
1B	13422002	3	Pistón +0,25		
1C	13422003	3	Pistón +0,50		
1D	13422004	3	Pistón +0,75		
2A	13422006	3	Jgo. Aros Std.		
2B	13422007	3	Jgo. Aros +0,25		
2C	13422008	3	Jgo. Aros +0,50		
2D	13422009	3	Jgo. Aros +0,75		
3-5	13222012	3	Conjunto Biela		
4	13222011	6	Tuerca Biela		
5	13222013	6	Tornillo Biela		
6A	13222014	3	Conjunto Cojinetes Biela		
6B	13222015	3	Conjunto Cojinetes Biela -0,25		
6C	13222016	3	Conjunto Cojinetes Biela -0,50		
6D	13222017	3	Conjunto Cojinetes Biela -0,75		
7	13222021	1	Piñón Cigüeñal		
8	13622018	1	Cigüeñal		
9	13622024	1	Polea Cigüeñal		
10	13222026	1	Tuerca		
11	51030018	1	Arandela Acero DIN 125-18 Cincada		
12	53033018	1	Arandela GROWER DIN 127-18 Cincada		
13	13222020	2	Chaveta		
14	13122031	5	Tornillo Volante		
15	13122030	5	Arandela Elástica		
16	13222027	1	Conjunto Volante [NP]		
17	13222029	1	Corona		

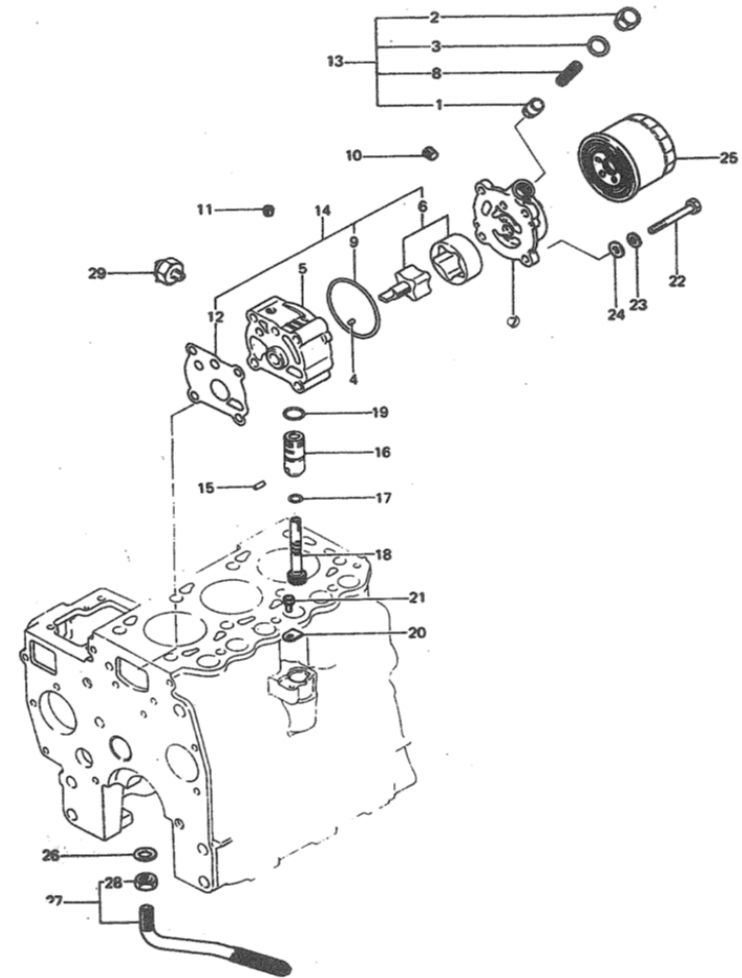


[NP] No suministrada





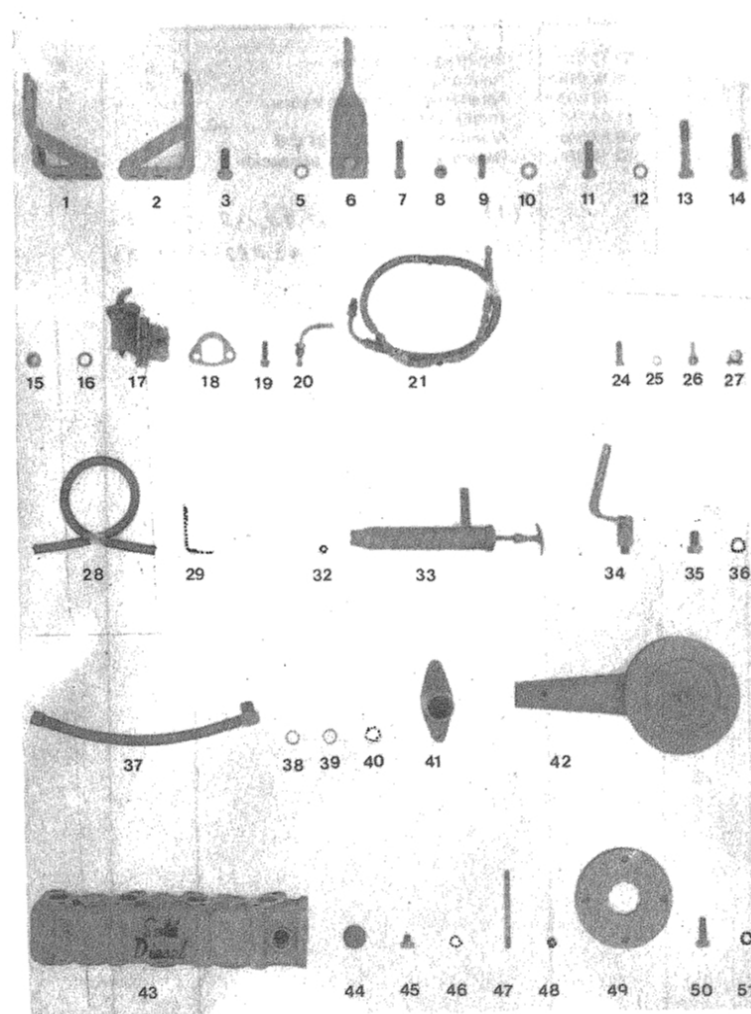
D_MI23_1_10		Sistema de Aceite			
FIG.	REF.	QTY	DESCR.	FROM	UPTO
1	13224043	1	Válvula Descarga		
1-11	13224040	1	Bomba Aceite		
2	13224045	1	Tapón		
3	13120032	2	Arandela Cobre 18-23-1,5 [NP]		
5	13224046	1	Cuerpo Bomba Aceite		
6	13224042	1	Conjunto Rotor Bomba Aceite		
7	13224061	1	Tapa Bomba Aceite		
8	13224044	1	Muelle Alivio		
9	13224049	1	Junta Tórica		
10	13220023	1	Tapón Cónico		
11	17820011	1	Tapón 1/8 [NP]	12/07/2017	
11	13120011	1	Tapón 1/8 [NP]		12/07/2017
12	13224041	1	Junta Cuerpo Bomba Aceite		
13	13224070	1	Conjunto Válvula Descarga		
14	13224075	1	Kit Reparación Rotor		
15-19	13224054	1	Unidad Accionada Tacómetro		
16	13224056	1	Camisa Piñón Tacómetro		
17	25210010	1	Junta Tórica D. 10,77x2,62		
18	13224054	1	Unidad Accionada Tacómetro		
19	13224059	1	Junta Tórica D. 19x2,4		
20	13224063	1	Placa Fijación		
21	52102156	4	Tornillo DIN 933 M6-16 8.8 Cincado		
22	13224062	4	Tornillo		
23	53033008	4	Arandela GROWER DIN 127-8 Cincada		
24	51030008	4	Arandela Acero DIN 125-8 Cincada		
25	13124051	1	Elemento Filtro Aceite		
26	13224001	1	Arandela Obturadora		
27-28	13624052	1	tubo Aspiración Aceite [NP]		
28	51221014	1	Tuerca DIN936 M14x1,5 5.6 Cincada		
29	13124060	1	Conj.Conmutador Presión Aceite		



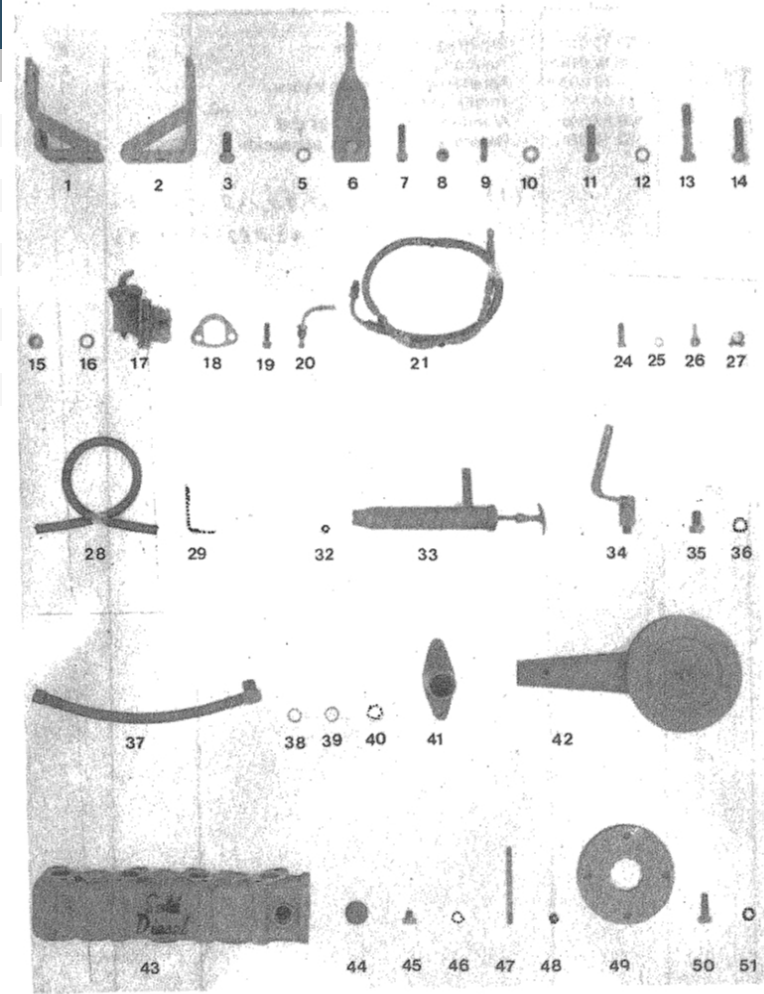
[NP] No suministrada



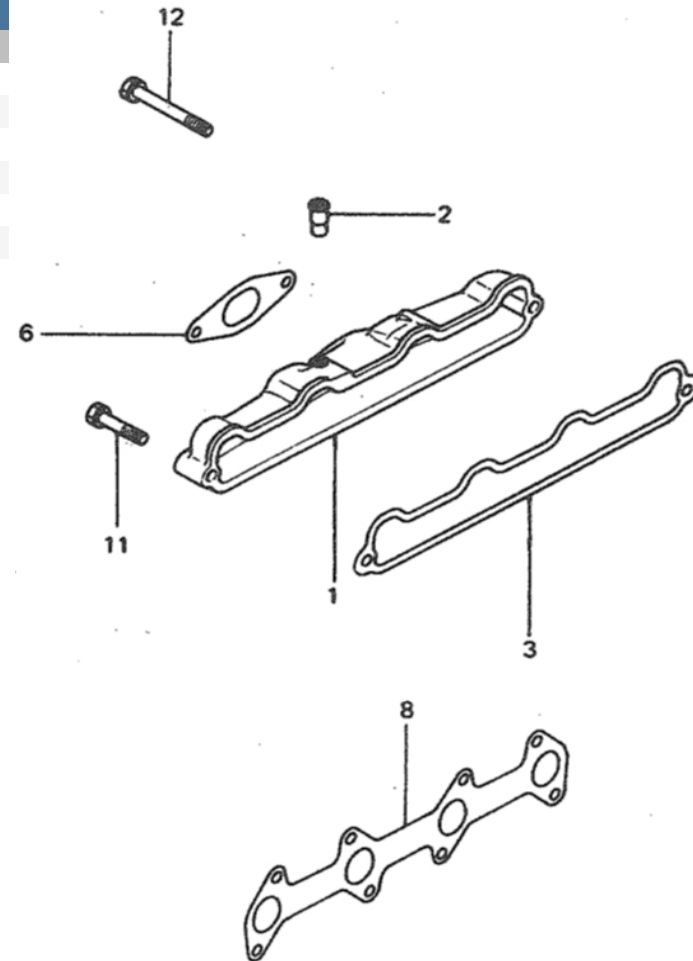
D_MI23_1_12		Soportes de Motor y Escape			
FIG.	REF.	QTY	DESCR.	FROM	UPTO
1	13210001	1	Soporte Delantero Derecho		
2	13210002	1	Soporte Delantero Izquierdo		
3	52202359	4	Tornillo DIN 933 M12-1,25-30 8.8		
5	53033012	4	Arandela GROWER DIN 127-12 Cincada		
6	13210010	2	Soporte Posterior		
7	52103311	4	Tornillo DIN 912 M10-40 8.8 Cincado		
8	51123010	6	Tuerca DIN 985 M10 5.6 Cincada		
9	13110011	2	Espárrago		
10	13110017	6	Arandela Acero TRAT.DIN 125-10		
11	52202361	5	Tornillo DIN 933 M12-1,25-40 8.8		
12	53038012	6	Arandela DIN 6798-A 12 Cincada		
13	52101363	2	Tornillo DIN 931 M12-50 8.8 Cincado		
14	52202363	1	Tornillo DIN 933 M12-1,25-50 8.8		
15	52120012	2	Tuerca DIN 934 M12 8.8 (C.10) Cincada		
16	53033012	2	Arandela GROWER DIN 127-12 Cincada		
17	13114001	1	Bomba Alimentación		
18	13114002	2	Junta		
19	52103258	2	Tornillo DIN 912 M8-25 8.8 Cincado		
20	13114003	1	Codo Entrada		
21	13614005	1	Tubo Bomba a Inyectores		
24	13114008	1	Tornillo Racor Largo		
25	56000006	9	Arandela Cobre 8-12-1		
26	13114011	1	Terminal Esférico 8-5		
27	51080012	4	Abraz. Normal 12-13		
28	13614007	1	Tubo 6x12 largo 320		
29	13614012	1	Soporte Filtro Gas-Oil		
32	52120006	1	Tuerca DIN 934 M6 8.8 (C.10) Cincada		
33	14714001	1	Bomba Extracción Aceite		
35	52202357	2	Tornillo DIN 933 M12-1,25-20 8.8		
36	53033012	2	Arandela GROWER DIN 127-12 Cincada		
37	13214021	1	Tubo Extracción		
38	56000068	2	Arandela Cobre 13,5-20-1,5		
39	57000367	2	Arandela Aluminio 13-20-1,5		
40	56000077	2	Arandela Cobre 18-23-1,5		
41	13211010	1	Tubo Admisión		



D_MI23_1_12		Soportes de Motor y Escape			
FIG.	REF.	QTY	DESCR.	FROM	UPTO
42	17010030	1	Filtro Aire Completo		
43	13613002	1	Conjunto Colector Escape		
44	12111004	6	Tapón Cámara Agua 31 (Cilindrosindro)		
45	13111038	1	Tornillo DIN 933 M10-15 8.8 Cincado		
46	56000057	8	Arandela Cobre 8-13-1,5		
47	13211015	8	Espárrago Colector		
48	13211016	8	Tuerca DIN 1587 M8 Latón		
49	13112002	1	Platina Acopl. Inversor		
50	52102156	8	Tornillo DIN 933 M6-16 8.8 Cincado		
51	53033006	8	Arandela GROWER DIN 127-6 Cincada 1		
52	13214024		Racor Soporte Bomba Extracción		

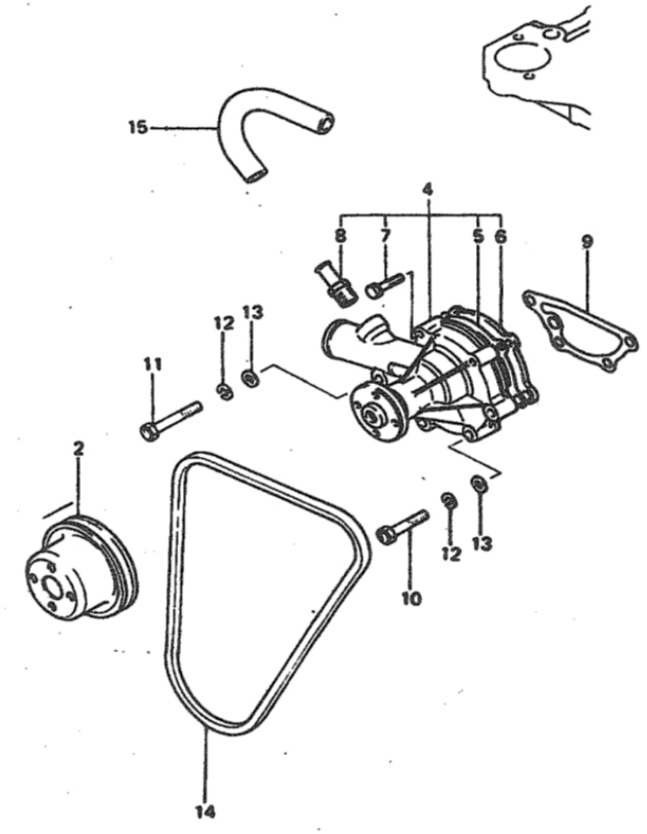


D_MI23_2_1		Admisión				
FIG.	REF.	QTY	DESCR.	FROM	UPTO	
1-2	13621030	1	Conjunto Colector Admisión			
2	13221017	1	Tubo			
3	13621032	1	Junta Colector Admisión			
6	13221034	1	Junta Tubo Entrada			
8	13621035	1	Junta Colector Escape			
11	13221036	1	Tornillo			
12	52101265	2	Tornillo DIN 931 M8-60 8.8 Cincado			





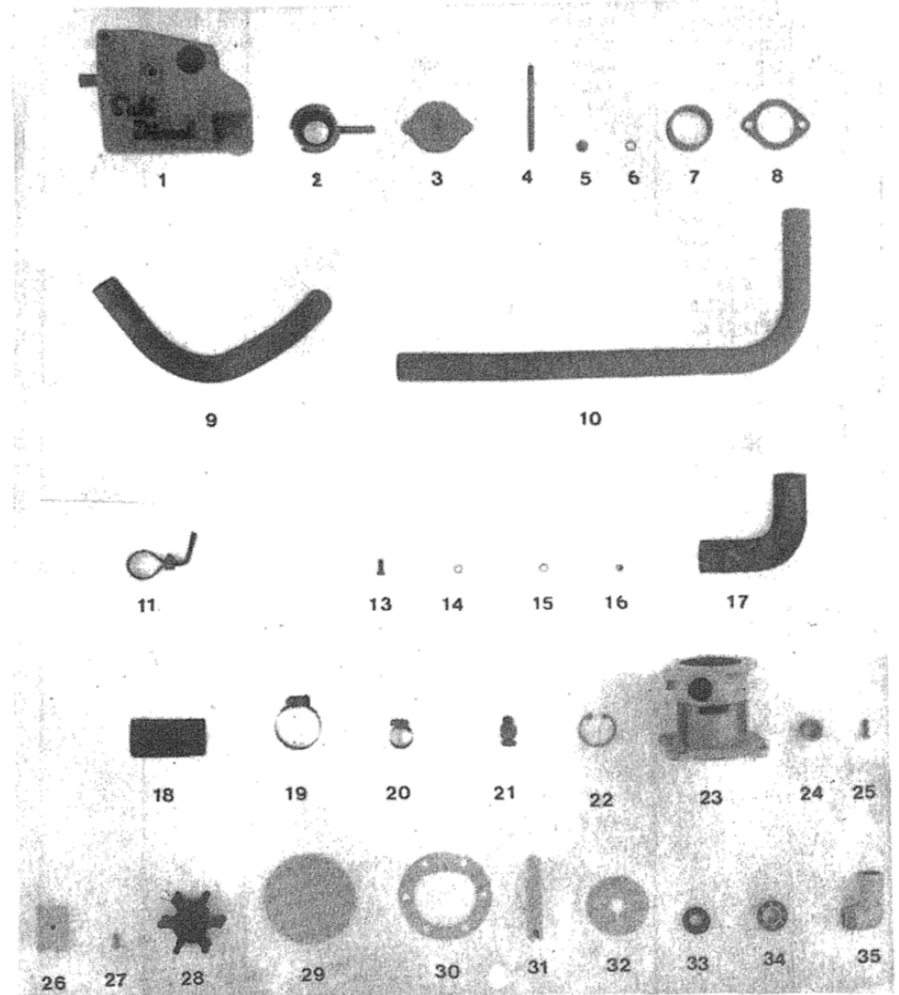
D_MI23_3_1 Bomba de Agua Dulce						
FIG.	REF.	QTY	DESCR.	FROM	UPTO	
2	13221021	1	Polea Bomba Agua			
3	54102156	4	Tornillo DIN 933 M6-16 Inox.			
4	13221020	1	Bomba Agua Dulce [NP]			
5	13221041	1	Junta Bomba Agua			
7	13421043	2	Tornillo			
8	13221026	1	Racor			
9	13221022	1	Junta Bomba Agua			
10	52101262	3	Tornillo DIN 931 M8-45 8.8 Cincado			
11	(*)	1	No Disponible [NP]			
12	53033008	4	Arandela GROWER DIN 127-8 Cincada			
13	51030008	4	Arandela Acero DIN 125-8 Cincada			
14	13221028	1	Correa Tipo AVX 10 950			
15	13221025	1	Codo Goma			
19	13221027	1	Termostato 71°			



[NP] No suministrada



D_MI23_3_2		Refrigeración 1			
FIG.	REF.	QTY	DESCR.	FROM	UPTO
1-2	13211150	1	Depósito Expansión con Cuello		
2	15111002	1	Boca Porta Tapón		
3	14711003	1	Tapón Llenado [NP]		18/01/2017
3	14711003.1	1	Tapón Llenado	19/01/2017	
4	13211015	2	Espárrago Colector		
5	13211016	2	Tuerca DIN 1587 M8 Latón		
6	56000057	4	Arandela Cobre 8-13-1,5		
7	13211056	1	Soporte Termostato		
8	13211054	1	Junta Salida Agua Motor		
9	13211051	1	Tubo Depósito A Refrigerador		
10	13611052	1	Tubo Depósito A Motor		
11	13611053	1	Soporte Tubo		
13	52102156	1	Tornillo DIN 933 M6-16 8.8 Cincado		
14	53033006	1	Arandela GROWER DIN 127-6 Cincada		
15	51030006	1	Arandela Acero DIN 125-6 Cincada		
16	52120006	1	Tuerca DIN 934 M6 8.8 (C.10) Cincada		
17	13211057	1	Codo Goma		
18A	13611036	1	Manguito 30-40-85		
18B	13611037	1	Manguito 30-40-80		
18C	13611038	1	Manguito 30-40-75		
19A	54082025	7	Abraz.DIN 3017 25-40/12 W4		
19B	54082032	1	Abraz.TORRO TX 35-50/12 W4		
20	54081012	2	Abraz.DIN 3017 12-22/9 W4		
21	13111039	1	Tapón		
22	53041028	1	Anillo Elástico DIN 472 I-28		
22-34	33211000	1	Bomba Agua 1/2"		
23	33211001	1	Cuerpo Bomba Agua		
24	33211015	1	Casquillo Separador		
25A	55307105	1	Tornillo DIN 86 W3/16-13 Latón		
25B	57000301	1	Arandela Aluminio 5-7,5-1		
26	31211005	1	Leva		
27A	55307104	6	Tornillo DIN 86 W3/16-10 Latón		
27B	55102104	6	Tornillo DIN 933 M5-10 Inox.		
28	31211008	1	Turbina 1/2"		
29	31211002	1	Tapa Bomba		

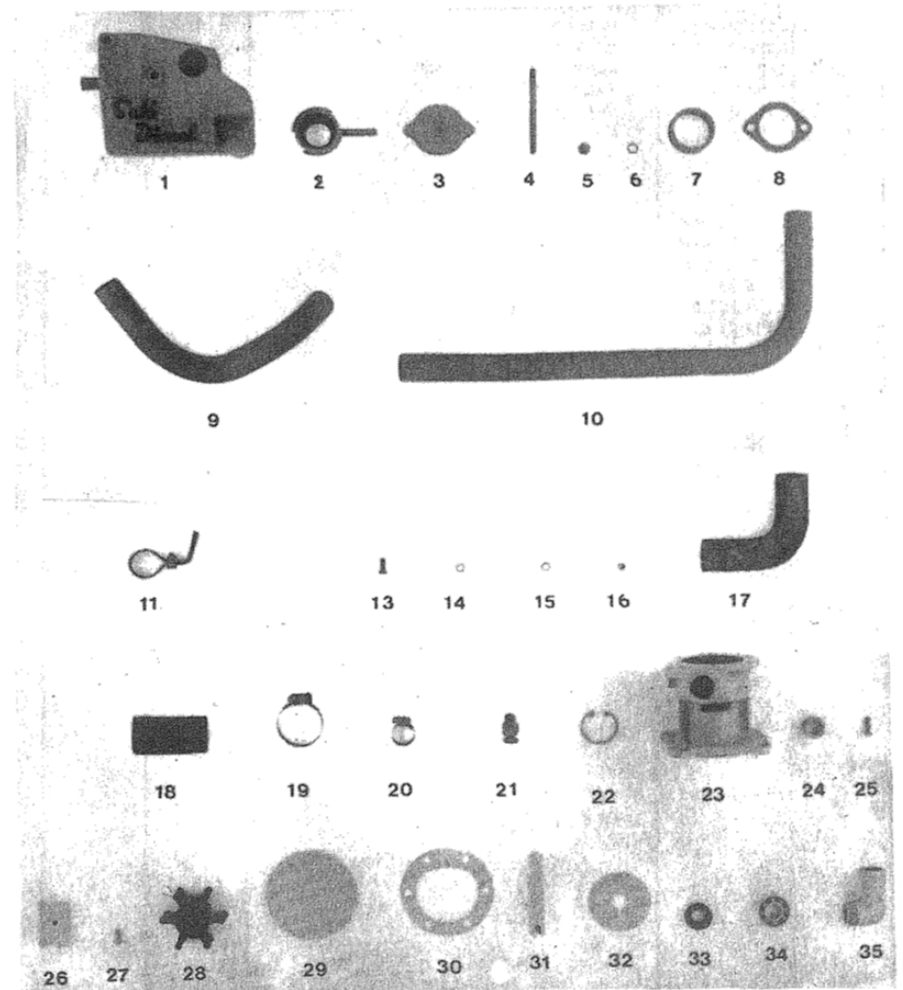


[NP] No suministrada

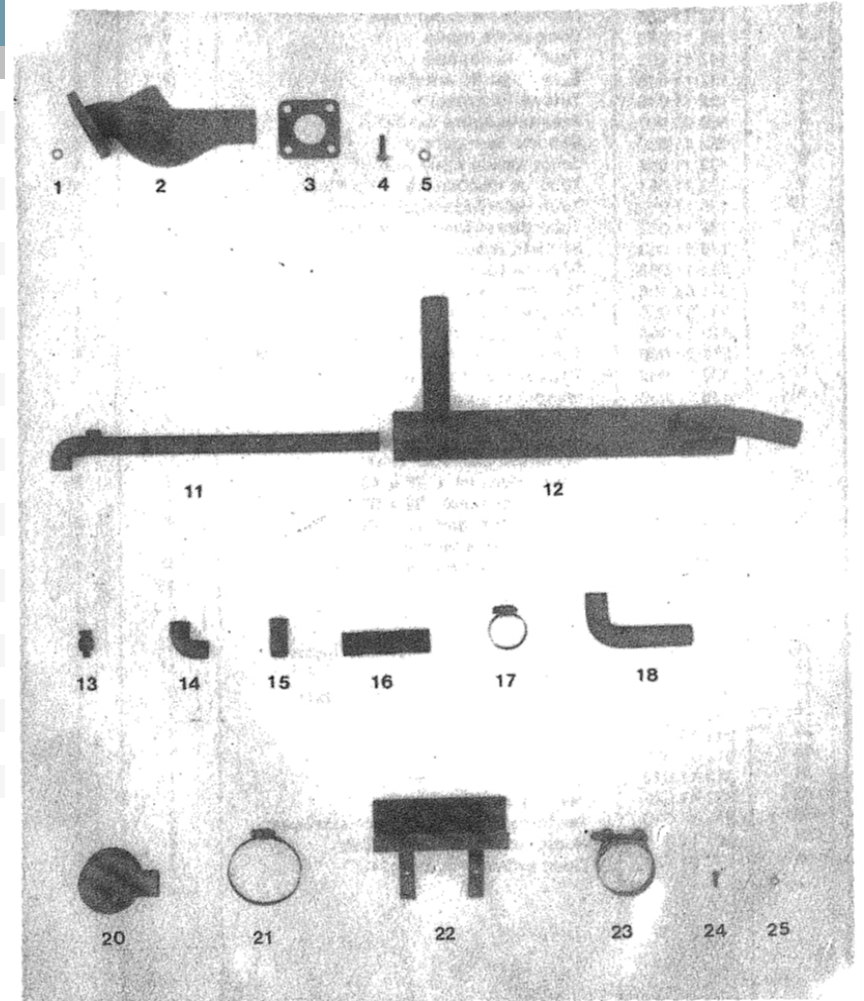




D_MI23_3_2		Refrigeración 1			
FIG.	REF.	QTY	DESCR.	FROM	UPTO
30	31211003	1	Junta Tapa		
31	31211010	1	Eje Bomba		
32	33211026	1	Disco Rozamiento		
33	32111020	2	Retén Eje 12-22-7		
34A	12110030	2	Rodamiento a Bolas 6001-C3		
34B	25210010	1	Junta Tórica D. 10,77x2,62		
35	13211027	2	Codo 1/2" (corto)		



D_MI23_3_3		Refrigeración 2				
FIG.	REF.	QTY	DESCR.	FROM	UPTO	
1	(*)	0	No Disponible [NP] [VAR]			
2	13111023	1	Codo Escape Húmedo			
3	15113043	1	Junta Codo Escape			
4	52102258	4	Tornillo DIN 933 M8-25 8.8 Cincado			
5	53033008	4	Arandela GROWER DIN 127-8 Cincada			
9A	13211026	1	Acopl. Arrastre			
9B	13411026	1	Acopl. Arrastre			
11A	13611028	1	Tubo Bomba a Intercambiador			
11B	13611030	1	Tubo Bomba A Intercambiador			
12	13611029	1	Refrigerador Agua			
13	13111038	1	Tornillo DIN 933 M10-15 8.8 Cincado			
14	13211035	2	Codo 1/2" (largo)			
15	13211031	1	Racor 1/2"			
16	13211033	1	Manguito 20-28-80			
17	54081020	4	Abraz.DIN 3017 20-32/9 W4			
18	13211034	1	Codo Goma			
20	13211040	2	Tapa Refrigerador			
21	54081020	2	Abraz.DIN 3017 20-32/9 W4			
22	13611041	1	Soporte Refrigerador			
23	51083060	2	Abraz. SUPER "P" 59-63			
24	52102156	4	Tornillo DIN 933 M6-16 8.8 Cincado			
25	53033006	4	Arandela GROWER DIN 127-6 Cincada			



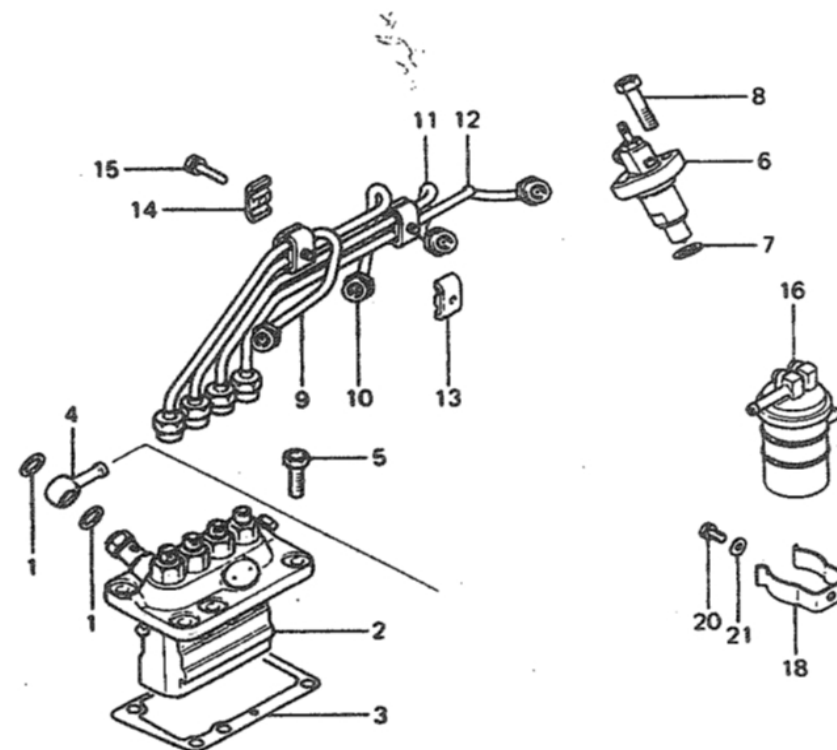
[NP] No suministrada

[VAR] Cantidad variable según necesidades de reparación





D_MI23_4_1		Tubos de Inyección			
FIG.	REF.	QTY	DESCR.	FROM	UPTO
1	13124001	2	Arandela		
2	13625001	1	Bomba Inyectora (hasta 54983)		
3A	13624003	0	Suplemento Ajuste T=0,2mm [VAR]		
3B	17224004.4	0	Suplemento Ajuste T=0,3mm [VAR]		
3C	13624005	0	Suplemento Ajuste T=0,4mm [VAR]		
3D	17224006	0	Suplemento Ajuste T=0,5mm [VAR]		
3E	17224007	0	Suplemento Ajuste T=0,6mm [VAR]		
3F	17224008	0	Suplemento Ajuste T=0,7mm [VAR]		
3G	13624009	0	Suplemento Ajuste T=0,8mm [VAR]		
3H	17224010	0	Suplemento Ajuste T=0,9mm [VAR]		
3I	17224011	0	Suplemento Ajuste T=1,0mm [VAR]		
4	(*)	1	No Disponible [NP]		
6	13126001	3	Conjunto Inyector y Soporte		
7	13124013	3	Junta		
8	52101259	6	Tornillo DIN 931 M8-30 8.8 Cincado		
9	13224015	1	Conjunto Tubo Inyecc.Combust.		
10	13224016	1	Conjunto Tubo Inyecc.Combust.		
11	13224019	1	Conjunto Tubo Inyecc.Combustible		
12	13224022	1	Conjunto Tubo Inyecc.Combustible		
13	13124017	2	Abraz.		
14	13124018	2	Abraz.		
15	13124019	2	Tornillo		
16	13124020	1	Conjunto Filtro Combustible		
18	13124021	1	Abraz. Del Filtro		
20	13123005	1	Tornillo DIN 933 M6-12 8.8 Cincado [NP]		
21	51030006	1	Arandela Acero DIN 125-6 Cincada		

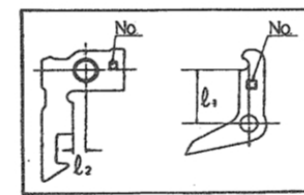
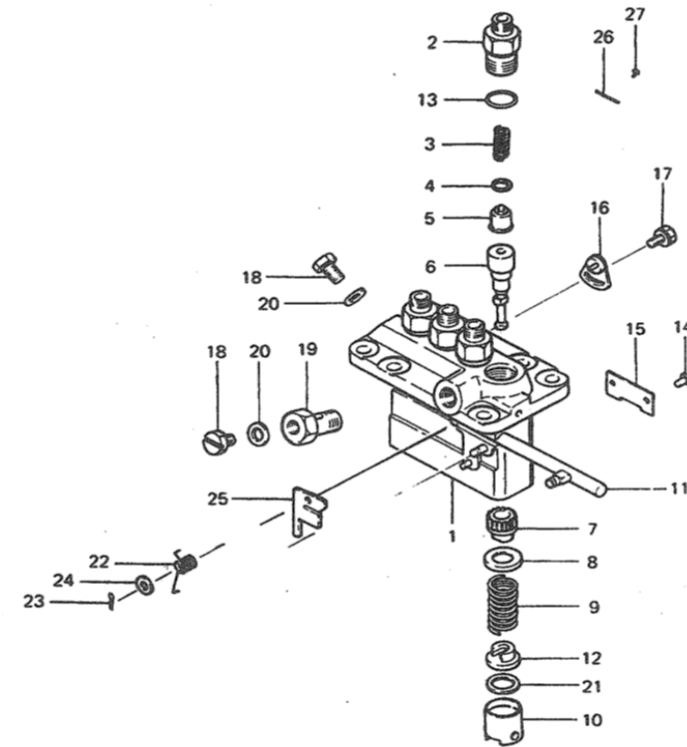


[NP] No suministrada

[VAR] Cantidad variable según necesidades de reparación



D_MI23_4_2		Bomba Inyectora			
FIG.	REF.	QTY	DESCR.	FROM	UPTO
1	13625005	1	Cuerpo Bomba Inyectora [NP]		
1-27	13625001	1	Bomba Inyectora (hasta 54983)		
2	13125004	3	SopORTE Válvula Entrega		
3	13225002	3	Muelle Válvula Suministro		
4	13125007	3	Junta Válvula Descarga		
5	13125008	3	Subconjunto Válvula Entrega		
6	13625009	3	Elemento Bomba		
7	13125010	3	Manguito Mando Pistón		
8	13125011	3	Asiento Superior Muelle		
9	13125012	3	Muelle Pistón Bomba		
10	13125021	3	Subconjunto Empujador		
11	13625006	1	Cremallera Mandos		
12	13125013	3	Asiento Inferior Muelle		
13	13125033	3	Junta Tórica D. 15x2,50		
14	13125022	3	Pasador Guía Empujador		
15	13625023	1	Placa		
16	13125030	2	Conjunto Placa		
17	13125028	2	Tornillo		
18	13125026	1	Tornillo Respiradero		
19	13125027	1	Tornillo Seguidor		
20	13125025	1	Arandela		
21A	13125014	0	Suplemento Ajuste T=0,6 [VAR]		
21B	13125015	0	Suplemento Ajuste T=0,2 [VAR]		
21C	13125016	0	Suplemento Ajuste T=0,3 [VAR]		
21D	13125017	0	Suplemento Ajuste T=0,4 [VAR]		
21E	13125018	0	Suplemento Ajuste T=0,5 [VAR]		
21F	13125019	0	Suplemento Ajuste T=0,25 [VAR]		
21G	13125020	0	Suplemento Ajuste T=0,35 [VAR]		
22	13225031	1	Muelle Retorno		
23	13125032	1	Pasador		
24	51030005	1	Arandela Acero DIN 125-5 Cincada		
25Ñ	13225049	0	Retenedor [VAR]		
25A	13625042	0	Retenedor [VAR]		
25B	13625043	0	Retenedor [VAR]		
25C	13625044	0	Retenedor [VAR]		

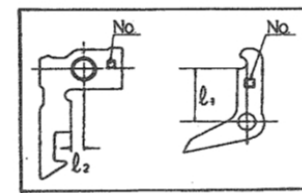
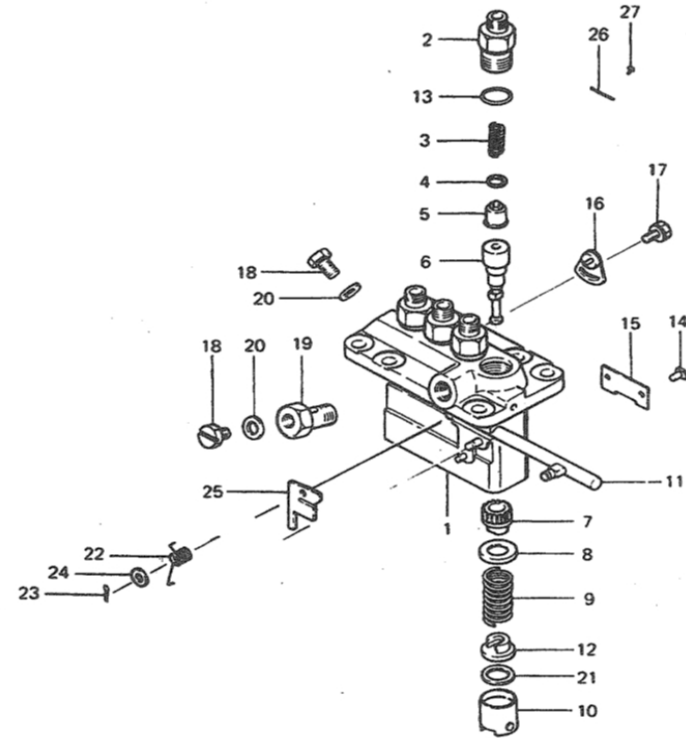


[NP] No suministrada

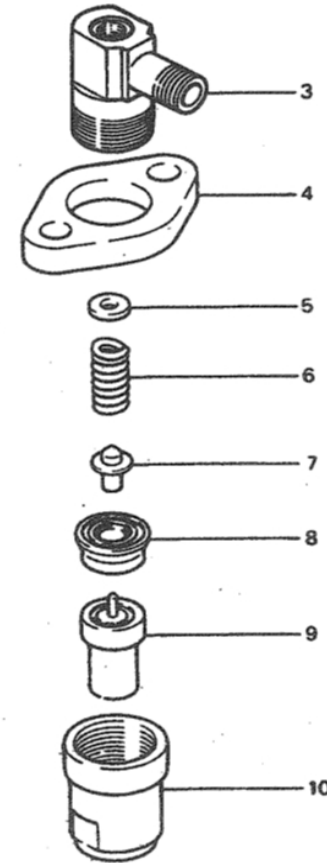
[VAR] Cantidad variable según necesidades de reparación



D_MI23_4_2		Bomba Inyectora				
FIG.	REF.	QTY	DESCR.	FROM	UPTO	
25D	13625045	0	Retenedor [VAR]			
25E	13625046	0	Retenedor [VAR]			
25F	13625047	0	Retenedor [VAR]			
25G	13625048	0	Retenedor [VAR]			
25H	13625049	0	Retenedor [VAR]			
25I	13625050	0	Retenedor [VAR]			
25J	13625052	0	Retenedor [VAR]			
25K	13625053	0	Retenedor [VAR]			
25L	13225046	0	Retenedor [VAR]			
25M	13225047	0	Retenedor [VAR]			
25N	13225048	0	Retenedor [VAR]			
25O	13225050	0	Retenedor [VAR]			
25P	13225052	0	Retenedor [VAR]			
25Q	13225042	0	Retenedor [VAR]			
25R	13225043	0	Retenedor [VAR]			
25S	13225044	0	Retenedor [VAR]			
25T	13425053	0	Retenedor [VAR]			
26	13625058	1	Placa			
27	13125003	2	Remache			

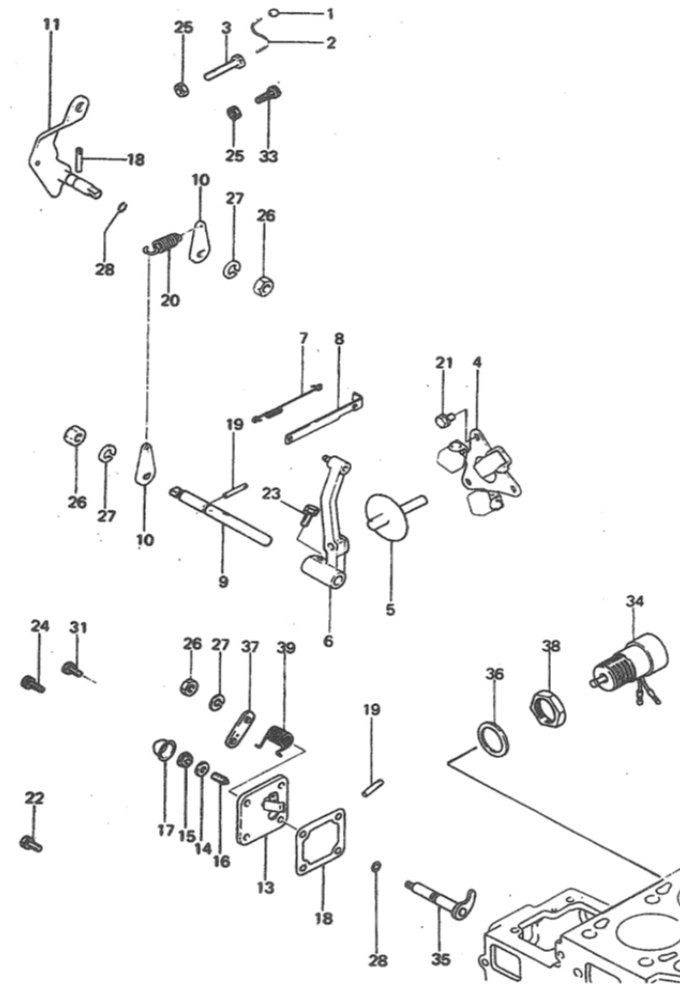


D_MI23_4_3		Inyector				
FIG.	REF.	QTY	DESCR.	FROM	UPTO	
3	13126002	3	Cuerpo			
3-10	13126001	3	Conjunto Inyector y Soporte			
4	13126008	1	Brida			
5A	13126017	0	Arandela [VAR]			
5B	13126010	0	Arandela [VAR]			
5C	13126011	0	Arandela [VAR]			
5D	13126012	0	Arandela [VAR]			
5E	13126013	0	Arandela [VAR]			
5F	13126014	0	Arandela [VAR]			
5G	13126015	0	Arandela [VAR]			
5H	13126016	0	Arandela [VAR]			
6	13126004	3	Muelle Presión			
7	13126003	3	Pasador Presión			
8	13126007	3	Distanciador			
9	13126018	3	Tobera			
10	13126006	3	Tuerca Retención			



[VAR] Cantidad variable según necesidades de reparación

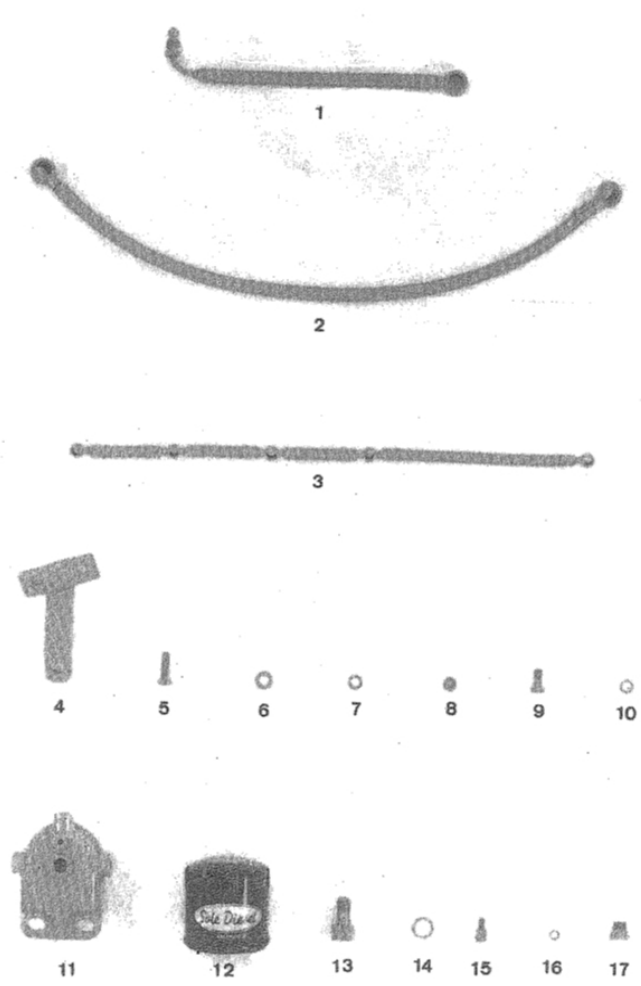
D_MI23_4_4		Regulador			
FIG.	REF.	QTY	DESCR.	FROM	UPTO
1	13123019	1	Alambre		
2	17623020.4	1	Obturador	02/08/2017	
2	13123020	1	Obturador [NP]		02/08/2017
3	13123017	1	Prisionero Alta Velocidad		
4	13223001	1	Conjunto Peso Del Regulador		
5	13223002	1	Conjunto Eje Regulador		
6	13223003	1	Conjunto Palanca Del Regulador		
7	13223004	1	Muelle Tirante		
8	13423005	1	Tirante		
9	13223006	1	Eje Regulador		
10	13223007	2	Palanca Muelle Del Regulador		
11A	13423008	1	Palanca Mando Gas		
11B	13223008	1	Conjunto Palanca Mando Velocidad		
13-16	13423019	1	Conjunto Tapa		
15	13423021	1	Tuerca		
16	13423022	1	Tornillo Ajuste		
17	13423023	1	Capuchón		
18	13223014	1	Junta Tapa		
19	13123009	2	Pasador Ranurado		
20A	13423015	1	Muelle del Regulador (a)		
20B	17023015	1	Muelle Del Regulador (B)		
21	13223016	3	Tornillo		
22	52102156	1	Tornillo DIN 933 M6-16 8.8 Cincado		
23	52102156	1	Tornillo DIN 933 M6-16 8.8 Cincado		
24	13124019	3	Tornillo		
25	52120006	2	Tuerca DIN 934 M6 8.8 (C.10) Cincada		
26	52120008	3	Tuerca DIN 934 M8 8.8 (C.10) Cincada		
28	13123021	1	Junta Tórica D. 7x1.8		
33	13423025	1	Tornillo Ralenti		
34	13424025	1	Paro Eléctrico 12V ETS		
35	13425026	1	Eje Central Paro		
36	13425028	1	Junta		
37	13425027	1	Palanca Paro		
38	13425029	1	Tuerca (antiguo)		
39	13425030	1	Muelle Retorno		



[NP] No suministrada



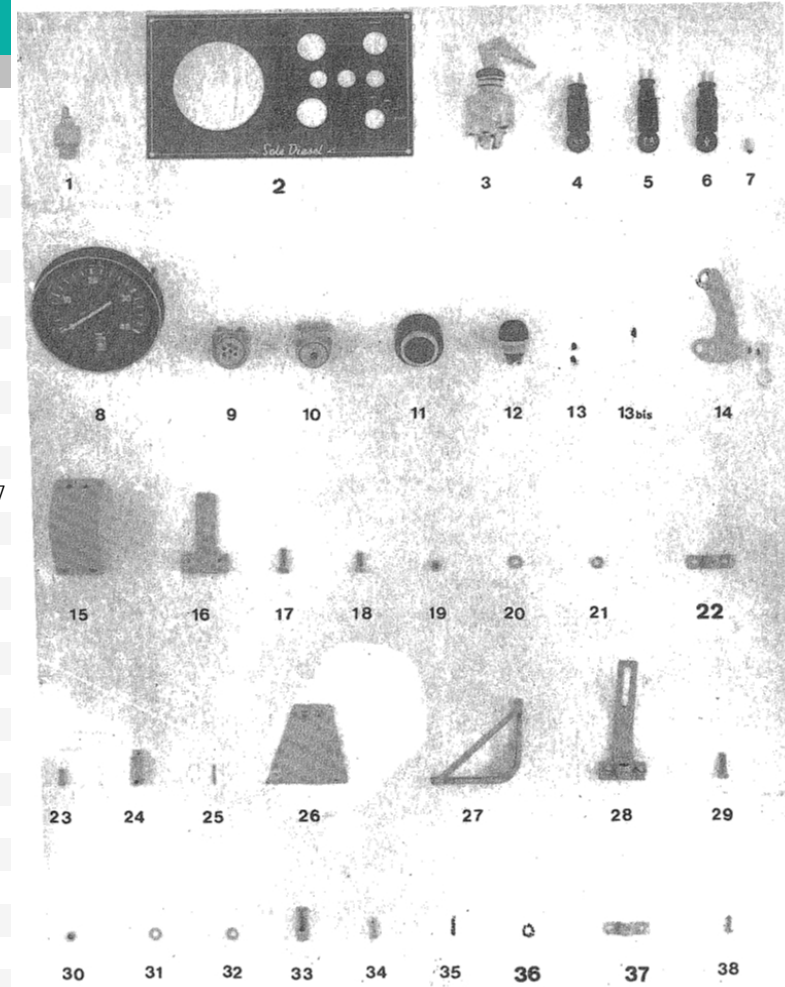
D_MI23_4_5		Filtro Combustible				
FIG.	REF.	QTY	DESCR.	FROM	UPTO	
1	13414016	1	Tubo Bomba Alimentación a Filtro [NP]			
2	13614017	1	Tubo Filtro/Bomba Inyectora D.8 0,42			
3	13414018	1	Tubo Sobradero			
4	13614002	1	Soporte Bomba Extracción			
5	52102258	2	Tornillo DIN 933 M8-25 8.8 Cincado			
6	51030008	2	Arandela Acero DIN 125-8 Cincada			
7	53033008	2	Arandela GROWER DIN 127-8 Cincada			
8	52120008	2	Tuerca DIN 934 M8 8.8 (C.10) Cincada			
9A	13114007	1	Tornillo Racor Corto			
9B	13114008	1	Tornillo Racor Largo			
10	57000357	2	Arandela Aluminio 8-12-1,5			
11	13114020	1	Tapa Filtro Gas-Oil			
12	13114022	1	Elemento Filtro Gas-Oil			
13	13114021	1	Racor Tapa Filtro			
14	57000353	4	Arandela Aluminio 6,2-11-1,5			
15	13114023	1	Tornillo Purga			
16	57000353	1	Arandela Aluminio 6,2-11-1,5			
17	12814051	1	Tornillo Hueco			



[NP] No suministrada



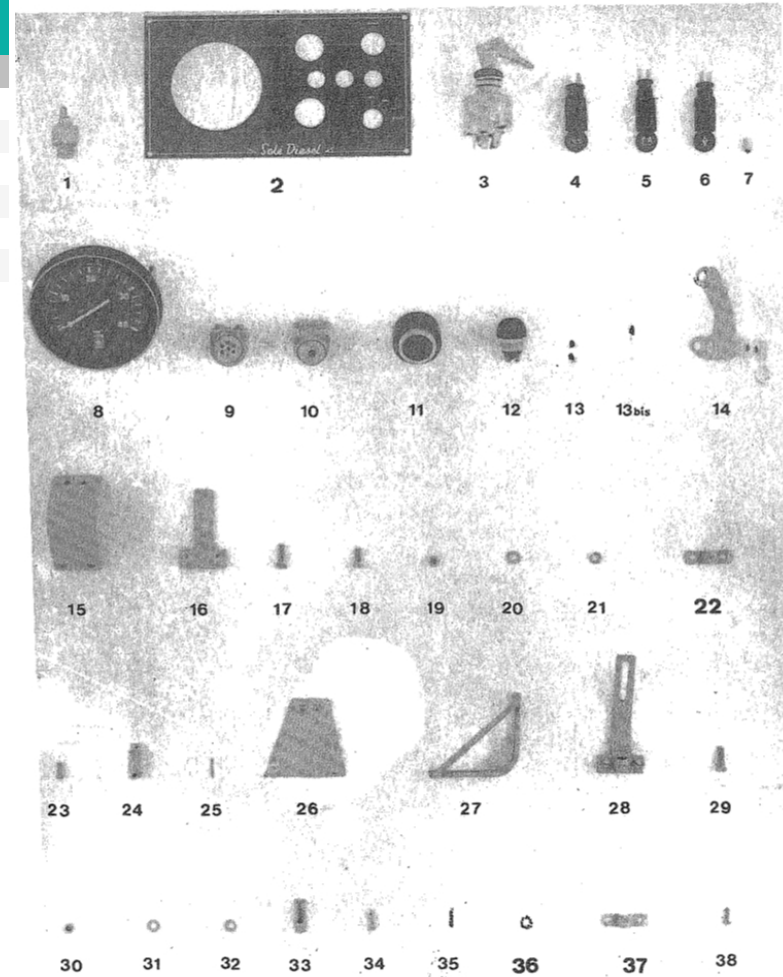
D_MI23_5_1		Equipo Eléctrico 1			
FIG.	REF.	QTY	DESCR.	FROM	UPTO
1	60900070	1	Termocontacto 97°C		
2	60931001	1	Tablero		
2-13	60936000	1	Panel MINI-23		
3A	60900031	1	Llave Contacto Precalen.4 Posiciones		
3B	60900035	1	Protector Llave Contacto		
4	60900050	1	Lámpara control Presión Aceite		
5	60900051	1	Lámpara control carga Bateria		
6	60900052	1	Lámpara control Temper.Agua		
7	60900045	3	Lámpara 12V 3W Casquillo B		
8	60934710	1	Cuenta Revol. MINI-33/34/44		
9	60936095	1	Precalentador		
11	60900060	1	Alarma		
12	60900040	1	Pulsador Paro [NP]		13/07/2017
12	60900049	1	Pulsador Paro [NP]	13/07/2017	
13A	60900115	2	Fusible 3 A.		
13B	60900110	2	Diodo 3 A.		
14	13619001	1	Apoyo Soporte Morse		
16	12119021	1	Soporte Brida Inv.		
17	52102157	2	Tornillo DIN 933 M6-20 8.8 Cincado		
18	52102156	2	Tornillo DIN 933 M6-16 8.8 Cincado		
19	52120006	4	Tuerca DIN 934 M6 8.8 (C.10) Cincada		
20	51030006	4	Arandela Acero DIN 125-6 Cincada		
21	53033006	4	Arandela GROWER DIN 127-6 Cincada		
22	14719013	1	Brida Fijación Cables		
23	55307105	2	Tornillo DIN 86 W3/16-13 Latón		
24	13419003	1	Charnera Mando Gas		
25	51051107	1	Pasador Aletas DIN-94 1,6-16		
26	13119015	1	Soporte Morse Inv.		
27	12119020	1	Soporte Morse Inv.		
28	12119021	1	Soporte Brida Inv.		
29	52102157	4	Tornillo DIN 933 M6-20 8.8 Cincado		
30	52120006	4	Tuerca DIN 934 M6 8.8 (C.10) Cincada		
31	51030006	4	Arandela Acero DIN 125-6 Cincada		
32	53033006	4	Arandela GROWER DIN 127-6 Cincada		
33	13119128	1	Charnera ESP.		



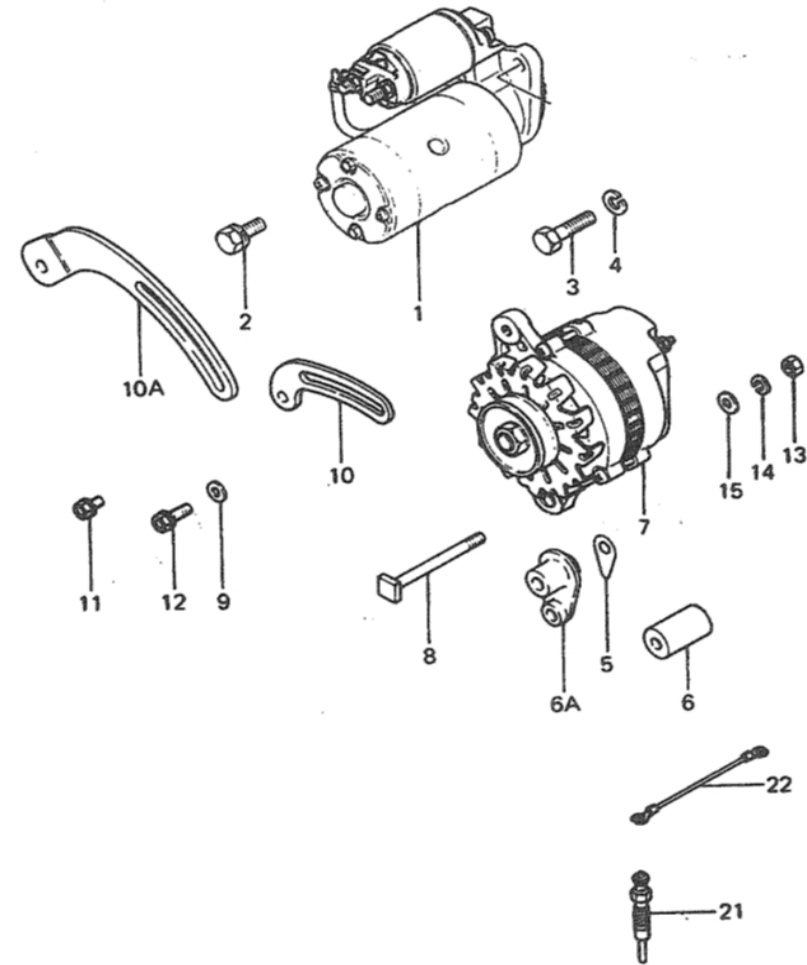
[NP] No suministrada



D_MI23_5_1		Equipo Eléctrico 1				
FIG.	REF.	QTY	DESCR.	FROM	UPTO	
34	14719027	1	Turrión			
35	51051107	1	Pasador Aletas DIN-94 1,6-16			
36	51030005	2	Arandela Acero DIN 125-5 Cincada			
37	14719013	1	Brida Fijación Cables			
38A	55307104	2	Tornillo DIN 86 W3/16-10 Latón			
38B	60934117	1	Fusible 60A.(T.BOSCH Hilo)			



D_MI23_5_2		Equipo Eléctrico 2			
FIG.	REF.	QTY	DESCR.	FROM	UPTO
1	13227001	1	Motor de arranque 12 V		
2	52202308	2	Tornillo DIN 933 M10-1,25-25 8.8		
3	52202311	1	Tornillo DIN 933 M10-1,25-40 8.8		
4	53033010	1	Arandela GROWER DIN 127-10 Cincada		
5	13127005	0	Suplemento Ajuste [VAR]		
6-A	13427006	1	Separador		
7	13627010	1	Alt. 12V/35A		
8	13227008	1	Tornillo		
10	13224007	1	Suplemento Ajuste T=0,6mm		
10-A	13427007	1	Tensor		
11	(*)	1	No Disponible [NP]		
12	13127012	1	Tornillo DIN 933 M8-25 8.8 Cincado		
13	52120008	1	Tuerca DIN 934 M8 8.8 (C.10) Cincada		
14	53033008	1	Arandela GROWER DIN 127-8 Cincada		
15	51030008	1	Arandela Acero DIN 125-8 Cincada		
21	13127017	3	Bujía Incandescente		
22	13127018	2	Cable Bujía Incandescente		

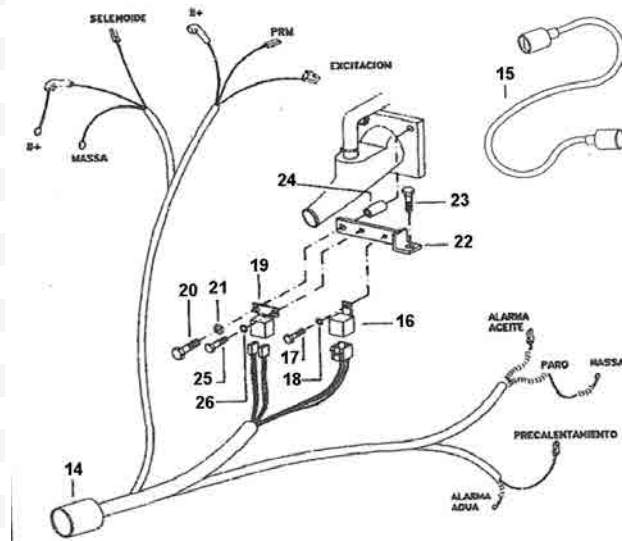
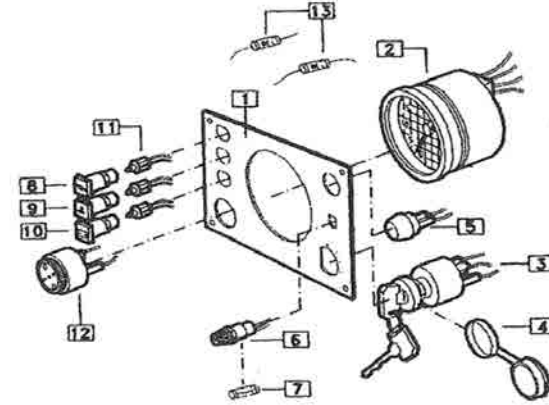


[NP] No suministrada

[VAR] Cantidad variable según necesidades de reparación



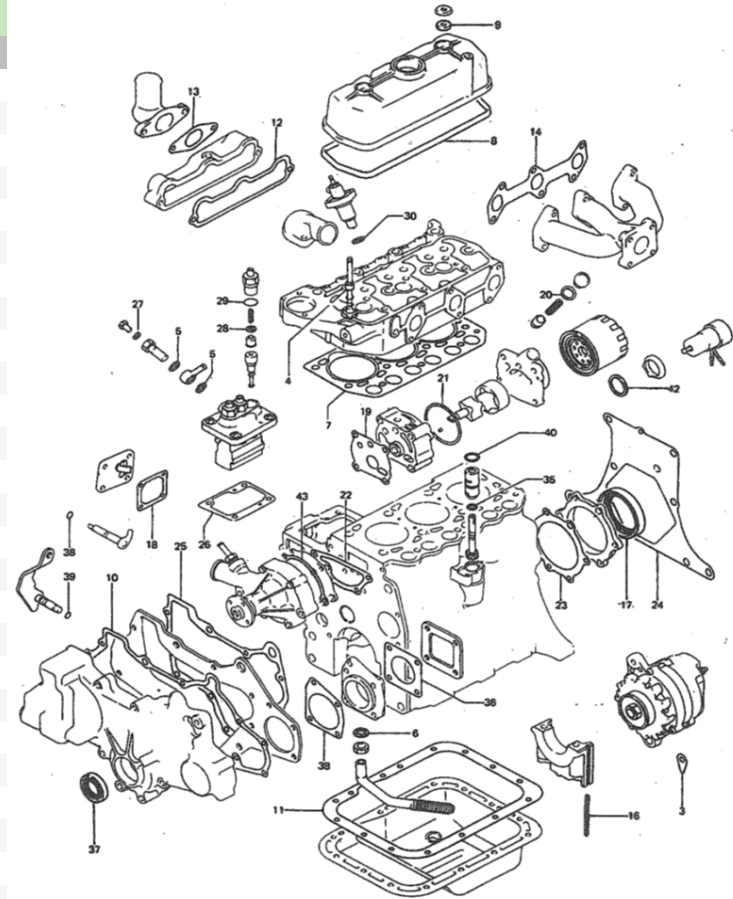
D_MI23_5_5		Instalación Eléctrica y Cuadro			
FIG.	REF.	QTY	DESCR.	FROM	UPTO
1	60938001	1	Tablero		
1-13	60934000R	1	Panel MINI-33/34/44		
2	60934710	1	Cuenta Revol. MINI-33/34/44		
3	60900031	1	Llave Contacto Precalen.4 Posiciones		
4	60900035	1	Protector Llave Contacto		
5	60900040	1	Pulsador Paro [NP]		13/07/2017
5	60900049	1	Pulsador Paro [NP]	13/07/2017	
6	60900121	1	PortaFusibles Cuadro		
7	60900118	1	Fusible 10 A.Cristal		
8	60900050A	1	Lámpara control Presión Aceite		
9	60900052A	1	Lámpara control Temper.Agua		
10	60900051A	1	Lámpara control carga Bateria		
11	60900045A	3	Lámpara 12V 3W Casquillo JKL		
12	60900060	1	Alarma		
13	60900110	2	Diodo 3 A.		
14	60934200R	1	Inst. Elect. MINI-34		
15	60938210	1	Alargo 3 M.		
16	18517005	1	Relé Nagares 12V 40A		
17	54102104	1	Tornillo DIN 933 M5-10 Inox.		
18	51030005	1	Arandela Acero DIN 125-5 Cincada		
19	13827005	1	Relé Bujias		
20	52101262	1	Tornillo DIN 931 M8-45 8.8 Cincado		
21	51030008	1	Arandela Acero DIN 125-8 Cincada		
22	13417001	1	Soporte Relés		
23	52102259	1	Tornillo DIN 933 M8-30 8.8 Cincado		
24	13417002	1	Separador		
25	52102156	1	Tornillo DIN 933 M6-16 8.8 Cincado		
26	51030006	1	Arandela Acero DIN 125-6 Cincada		



[NP] No suministrada



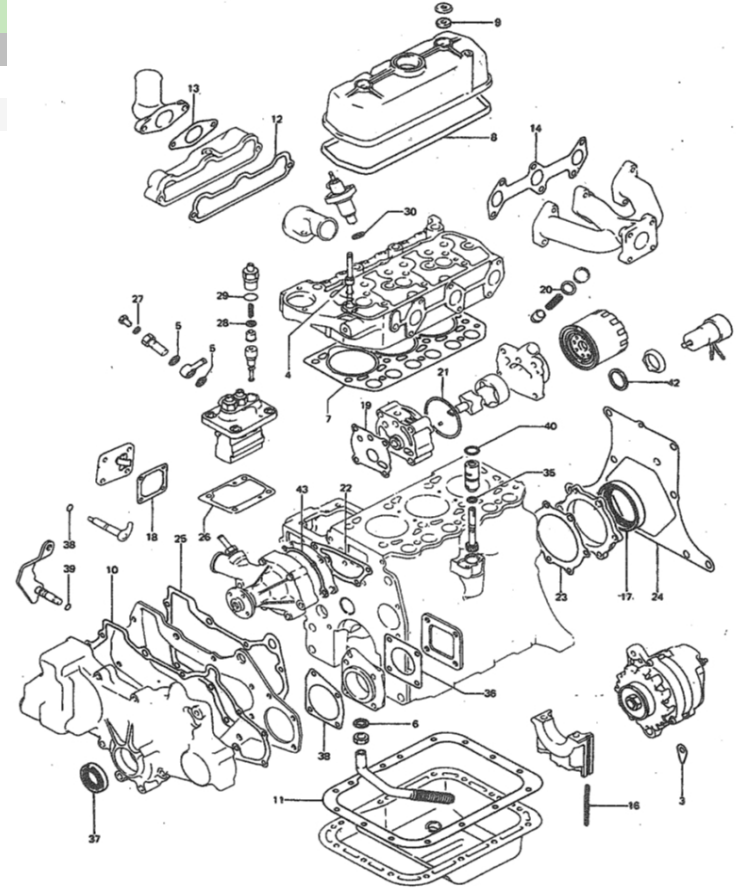
D_MI23_6_1		Jgo. Juntas				
FIG.	REF.	QTY	DESCR.	FROM	UPTO	
3	13127005	0	Suplemento Ajuste [VAR]			
3-43	13620101	1	Jgo. Juntas			
4	13222054	6	Capuchón Válvula			
5	13124001	2	Arandela			
6	13224001	1	Arandela Obturadora			
7	13621004	1	Junta Culata			
8	13621010	1	Junta Tapa Balancines			
9	13221016	2	Retén			
10	13220040	1	Junta Caja Distribución			
11	13620033	1	Junta Carter			
12	13621032	1	Junta Colector Admisión			
13	13221034	1	Junta Tubo Entrada			
14	13621035	1	Junta Colector Escape			
16	13220002	4	Junta Lateral			
17	13220008	1	Retén			
18	13223014	1	Junta Tapa			
19	13224041	1	Junta Cuerpo Bomba Aceite			
21	13224049	1	Junta Tórica			
22	13221022	1	Junta Bomba Agua			
23	13220016	1	Junta Retén			
24	13220025	1	Junta Placa Trasera			
25	13220018	1	Junta Placa Delantera			
26A	13624003	1	Suplemento Ajuste T=0,2mm			
26B	13624004	1	Suplemento Ajuste T=0,3mm [NP]			
26C	13624005	1	Suplemento Ajuste T=0,4mm			
26D	13624009	1	Suplemento Ajuste T=0,8mm			
27	13125025	1	Arandela			
28	13125007	3	Junta Válvula Descarga			
29	13125033	3	Junta Tórica D. 15x2,50			
30	13124013	3	Junta			
35	25210010	1	Junta Tórica D. 10,77x2,62			
36	13120047	1	Junta Bomba Agua			
37	13220039	1	Retén			
38	13220038	1	Junta Cubierta			
39	13123021	2	Junta Tórica D. 7x1.8			



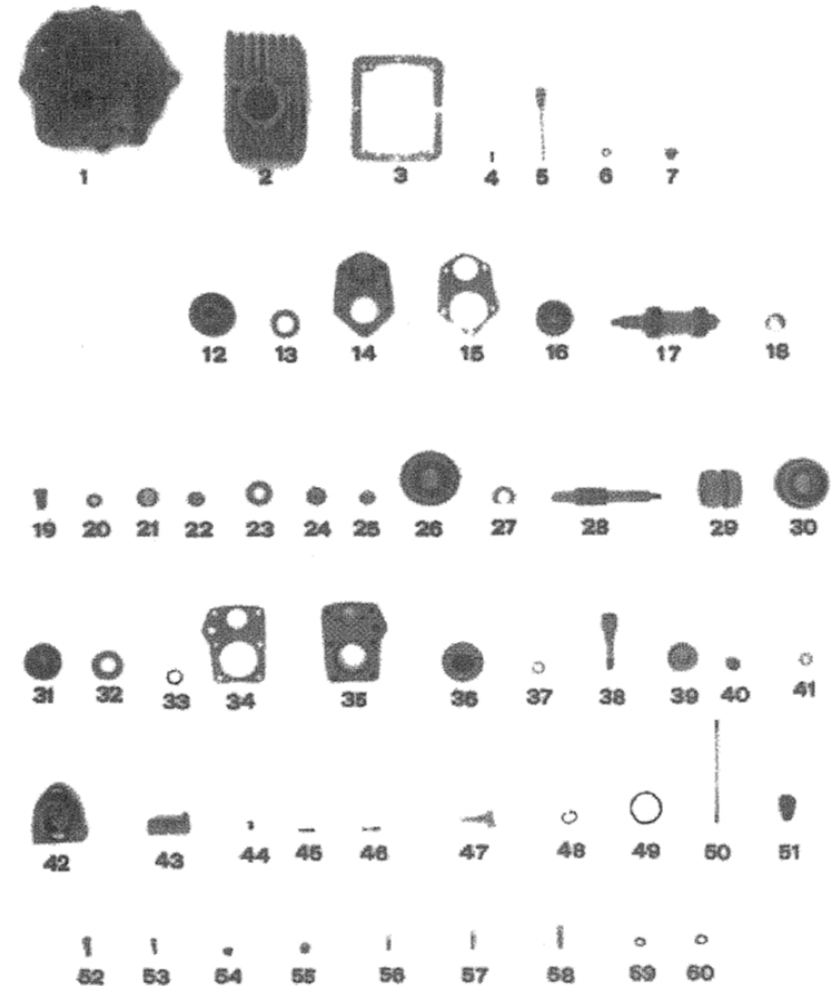
[NP] No suministrada

[VAR] Cantidad variable según necesidades de reparación

D_MI23_6_1		Jgo. Juntas				
FIG.	REF.	QTY	DESCR.	FROM	UPTO	
40	13224059	1	Junta Tórica D. 19x2,4			
42	13425028	1	Junta			
43	13221041	1	Junta Bomba Agua			



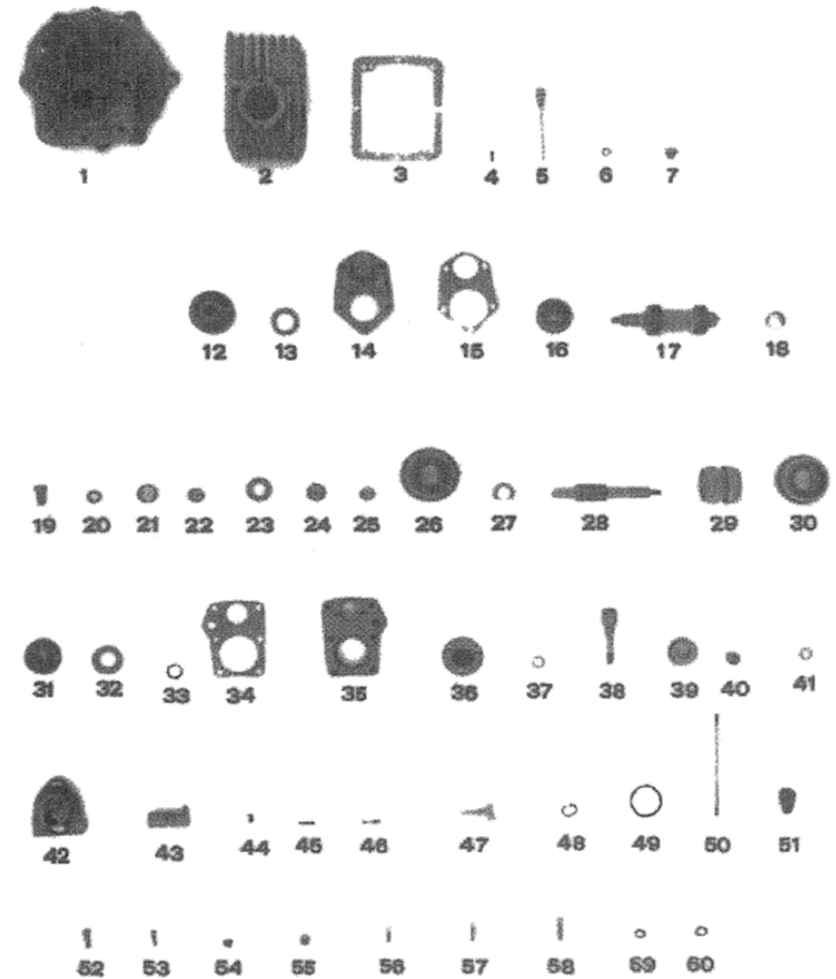
D_22413000		Inv. RONIM IV R.2,00			
FIG.	REF.	QTY	DESCR.	FROM	UPTO
1	22410001	1	Cuerpo Anterior [NP]		
1-64	22413000	1	Inv. RONIM 5 Red.2,25:1 MINI-33/34 [NP]		
2	22410002	1	Cuerpo Posterior [NP]		
3	22310003	1	Junta Central Actual		
5	22310008	1	Tapón Llenado Nivel Aceite		
6	13 20044	1	Junta Tórica D. 11 2 0		
7	51102254	1	Tornillo DIN 933 M8-10 8.8 Cincado		
12	22410005	1	Brida Entrada Inv.RONIM IV 2,00:1		
13	22210103	1	Retén Eje Primario Ba 30-47-7		
14	22310102	1	Tapa Anterior [NP]		
15	22310105	1	Junta Tapa Anterior		
16	22210204	1	Rodamiento Agujas		
17	22413101	1	Eje Primario RED 2,00:1		
18	22210106	1	Rodamiento Agujas		
19	25210222	1	Tornillo Blocaje		
20	22210204	2	Rodamiento Agujas		
21	22210204	2	Rodamiento Agujas		
22	22210205	2	Anillo Interior		
23A	22310218	1	Separador Cojinete		
23B	22410218	1	Separador Cojinete Posterior		
24	22410204	1	Rodamiento Agujas		
25	22410205	1	Anillo Interior		
26	22413203	1	Rueda Dentada Delantera Red 2,00:1		
27	22310217	1	Separador Rueda		
28	22410201	1	Eje Secundario [NP]		
29	22310232	1	Cono Embrague [NP]		
30	22410210	1	Rueda Dentada Posterior		
31	22410224	1	Rodamiento A Bolas 6305-NR		
32	22410223	1	Retén Eje Secundario 35-47-7		
33	22210225	1	Junta Tórica D. 20x23x1,5		
34	22410209	1	Junta Tapa Posterior		
35	22410208	1	Tapa Posterior (actual) [NP]		
36	22410225	1	Brida Salida		
37A	51030012	2	Arandela Acero DIN 125-12 Cincada		
37B	51030016	1	Arandela Acero DIN 125-16 Cincada		



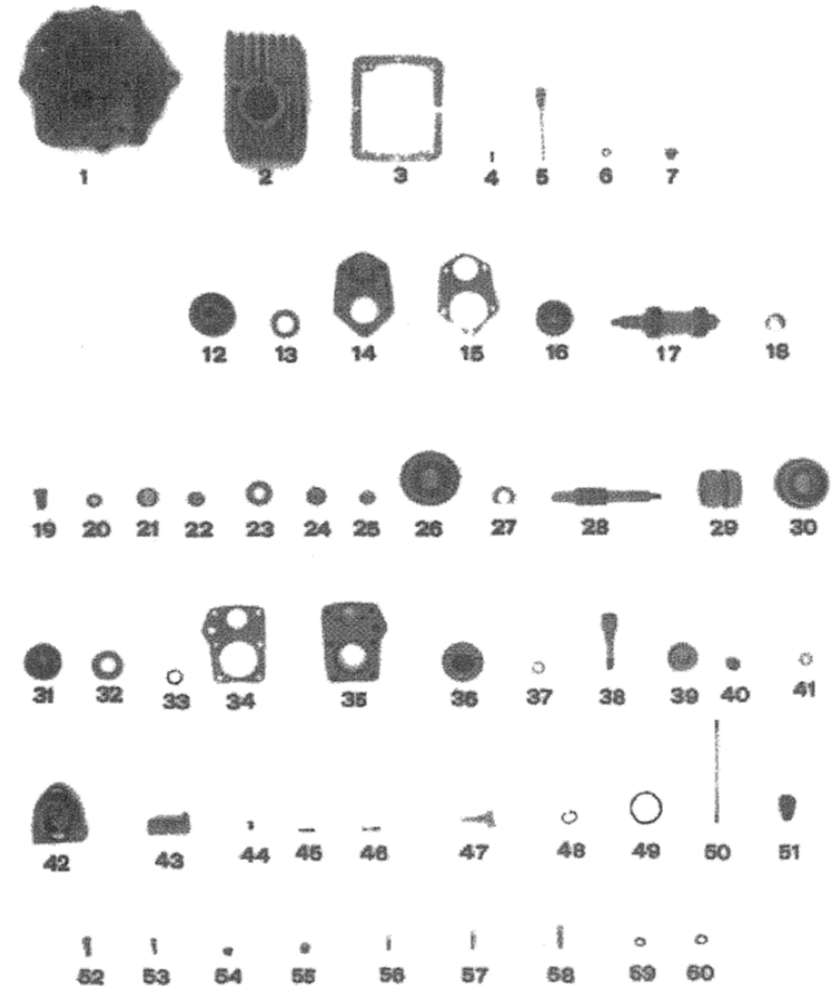
[NP] No suministrada



D_22413000		Inv. RONIM IV R.2,00			
FIG.	REF.	QTY	DESCR.	FROM	UPTO
38	22310301	1	Eje Intermedio		
39	22210302	1	Piñón Intermedio		
40	22210306	1	Rodamiento Agujas		
41	22310304	1	Arandela Rozamiento [NP]		
42	22310401	1	Conjunto Mando		
43	22310402	1	Excéntrica Mando		
44	25210418	1	Excéntrica de mando		
45	53052310	1	Pasador Elástico DIN 1481 4-20		
46	25210411	1	Muelle Mando		
47	22510423	1	Dedo Mando		
48	25210408	1	Junta Tórica D. 18,3x25,5x3,6		
49	22310417	1	Junta Tórica D. 49x2,50		
50	25210424	1	Palanca Mando		
51	22110416	1	Empuñadura Mando		
52	52102258	1	Tornillo DIN 933 M8-25 8.8 Cincado		
53	52103157	2	Tornillo DIN 912 M6-20 8.8 Cincado		
54	52120006	2	Tuerca DIN 934 M6 8.8 (C.10) Cincada		
55A	51123016	2	Tuerca DIN 985 M16 5.6 Cincada		
55B	51123012	1	Tuerca DIN 985 M12 5.6 Cincada		
56	52101258	11	Tornillo DIN 931 M8-25 8.8 Cincado		
57	52101259	2	Tornillo DIN 931 M8-30 8.8 Cincado		
58	52101260	5	Tornillo DIN 931 M8-35 8.8 Cincado		
59	51030008	20	Arandela Acero DIN 125-8 Cincada		
60	56000116	1	Arandela Cobre 12,50-20-2		
61	22410226	1	Platina Ciega [NP]		
62	32111023	1	Junta Anterior Bomba		
63	52102156	2	Tornillo DIN 933 M6-16 8.8 Cincado		
64	57000353	2	Arandela Aluminio 6,2-11-1,5		



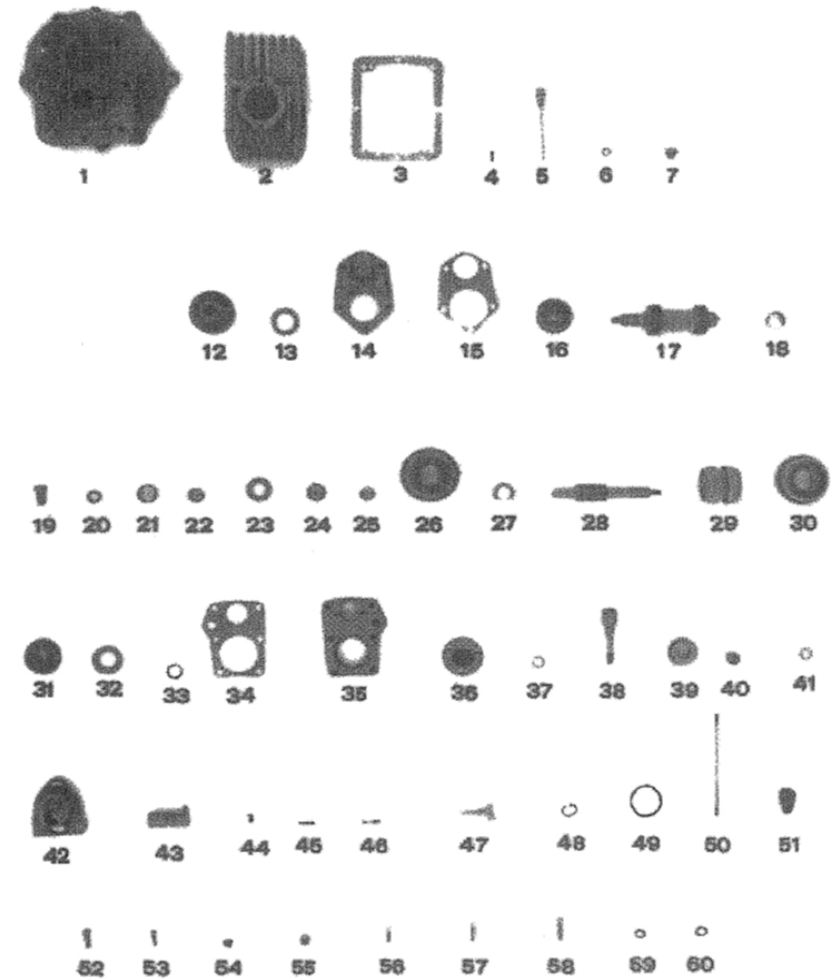
D_22415000		Inv. RONIM IV R.3,00			
FIG.	REF.	QTY	DESCR.	FROM	UPTO
1	22415001	1	Cuerpo Anterior		
1-64	22415000	1	Inv. RONIM 5 Red.3,05:1/MINI-33 [NP]		
3	22310003	1	Junta Central Actual		
4	22210007	2	Pasador Centraje		
5	22310008	1	Tapón Llenado Nivel Aceite		
6	13 20044	1	Junta Tórica D. 11 2 0		
7	51102254	1	Tornillo DIN 933 M8-10 8.8 Cincado		
12	22415005	1	Brida Entrada Inv.RONIM IV 3:1 [NP]		
13	22410223	1	Retén Eje Secundario 35-47-7		
14	22415102	1	Tapa Anterior		
15	22415105	1	Junta Tapa Anterior		
16	22410224	1	Rodamiento A Bolas 6305-NR		
17	22415101	1	Eje Primario [NP]		
18	22210106	1	Rodamiento Agujas		
19	25210222	1	Tornillo Blocaje		
20	22210204	1	Rodamiento Agujas		
21	22210204	2	Rodamiento Agujas		
22	22210205	2	Anillo Interior		
23A	22410218	1	Separador Cojinete Posterior		
23B	22415218	1	Separador Cojinete Posterior		
24	22410204	1	Rodamiento Agujas		
25A	22410205	1	Anillo Interior		
26	22415203	1	Rueda Dentada [NP]		
27	22410217	1	Separador Rueda Posterior		
28	22410201	1	Eje Secundario [NP]		
29	22310232	1	Cono Embrague [NP]		
30	22415210	1	Rueda Dentada Posterior RED3:1 [NP]		
31	22415224	1	Rodamiento A Bolas 6306-NR		
32	22415223	1	Retén Eje Secundario 40-55-8		
33	22210225	1	Junta Tórica D. 20x23x1,5		
34	22415209	1	Junta Tapa Posterior		
35	22415208	1	Tapa Posterior [NP]		
36	22415225	1	Brida Salida		
37A	51030016	2	Arandela Acero DIN 125-16 Cincada		
37B	51030016	2	Arandela Acero DIN 125-16 Cincada		



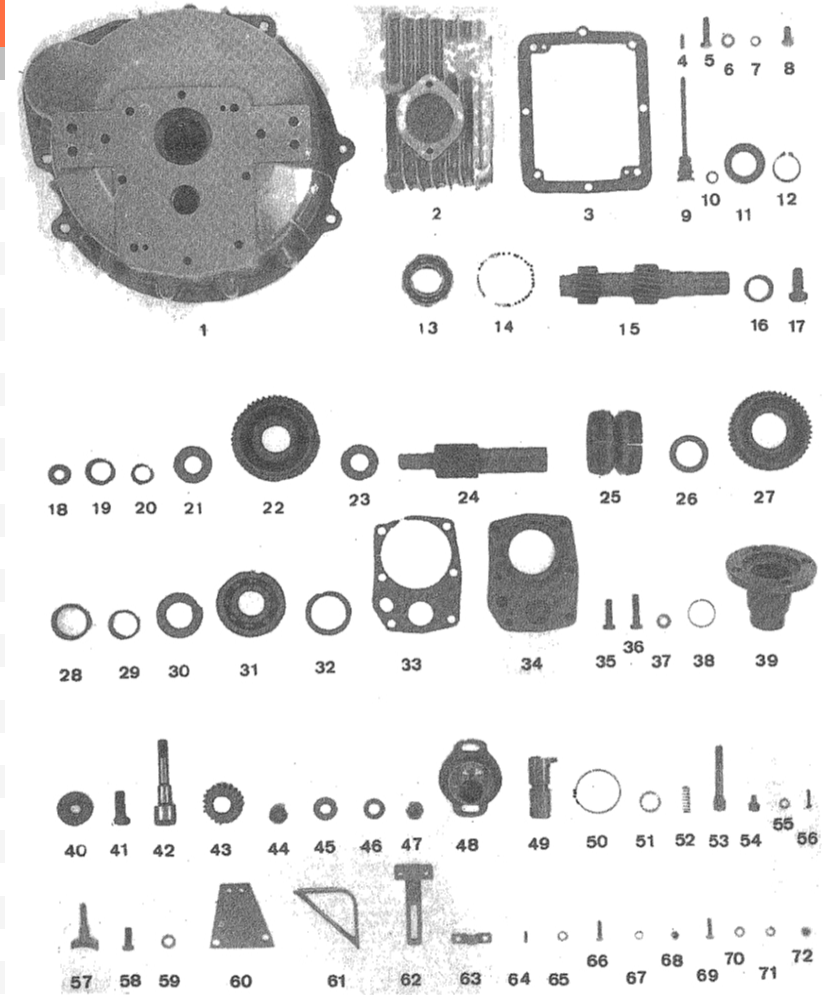
[NP] No suministrada



D_22415000		Inv. RONIM IV R.3,00		FROM	UPTO
FIG.	REF.	QTY	DESCR.		
38	22310301	1	Eje Intermedio		
39	22310302	1	Piñón Intermedio [NP]		
40	22210306	1	Rodamiento Agujas		
41	22310304	1	Arandela Rozamiento [NP]		
42	22310401	1	Conjunto Mando		
43	22310402	1	Excéntrica Mando		
44	25210418	1	Excéntrica de mando		
45	53052310	1	Pasador Elástico DIN 1481 4-20		
46	25210411	1	Muelle Mando		
47	22510423	1	Dedo Mando		
48	25210408	1	Junta Tórica D. 18,3x25,5x3,6		
49	22310417	1	Junta Tórica D. 49x2,50		
50	25210424	1	Palanca Mando		
51	22110416	1	Empuñadura Mando		
52	52102258	2	Tornillo DIN 933 M8-25 8.8 Cincado		
53	52103157	2	Tornillo DIN 912 M6-20 8.8 Cincado		
54	52120006	2	Tuerca DIN 934 M6 8.8 (C.10) Cincada		
55B	51123012	1	Tuerca DIN 985 M12 5.6 Cincada		
56	52101258	11	Tornillo DIN 931 M8-25 8.8 Cincado		
57	52101259	2	Tornillo DIN 931 M8-30 8.8 Cincado		
58	52101260	5	Tornillo DIN 931 M8-35 8.8 Cincado		
59	51030008	20	Arandela Acero DIN 125-8 Cincada		
60	56000116	1	Arandela Cobre 12,50-20-2		
61	22410226	1	Platina Ciega [NP]		
62	32111023	1	Junta Anterior Bomba		
63	52102156	2	Tornillo DIN 933 M6-16 8.8 Cincado		
64	57000353	2	Arandela Aluminio 6,2-11-1,5		



D_22513100		Inv. RONIM V R.2,25			
FIG.	REF.	QTY	DESCR.	FROM	UPTO
1	22510020	1	Cuerpo Anterior		
1-72	22513100	1	Inv. RONIM 5 Red.2,25:1 MINI-33/34		
2	22513002	1	Cuerpo Posterior Red.2,00:1		
3	22510003	1	Junta Central		
4	22210007	2	Pasador Centraje		
5	52102259	8	Tornillo DIN 933 M8-30 8.8 Cincado		
6	51030008	8	Arandela Acero DIN 125-8 Cincada		
7	57000357	1	Arandela Aluminio 8-12-1,5		
8	52102256	1	Tornillo DIN 933 M8-15 8.8 Cincado		
9	22310008	1	Tapón Llenado Nivel Aceite		
10	13 20044	1	Junta Tórica D. 11 2 0		
11	22210103	1	Retén Eje Primario Ba 30-47-7		
12	53040030	1	Anillo Elástico DIN 471 E-30		
13	25110104	1	Rodamiento A Bolas 6206		
14	53041062	1	Anillo Elástico DIN 472 I-62		
15	22513101	1	Eje Primario Red.2,00:1		
16	22210106	1	Rodamiento Agujas		
17	25210222	1	Tornillo Blocaje		
18	22210219	1	Arandela Tope		
19	22210204	2	Rodamiento Agujas		
20	22210205	2	Anillo Interior		
21	22510228	1	Arandela		
22	22513203	1	Rueda Dentada Anterior Red.2,28:1 [NP]		
23	22510216	1	Arandela Tope Rueda		
24	22510201	1	Eje Secundario		
25	22510202	1	Cono Embrague, con Rosca		
26	22510217	1	Arandela Tope Rueda		
27	22513210	1	Rueda Posterior Red.2,00:1 [NP]		
28	22510204	1	Rodamiento Agujas		
29	22510205	1	Anillo Interior		
30	22510218	1	Rodamiento D. 32,25x52x5		
31	22415224	1	Rodamiento A Bolas 6306-NR		
32	25210214	1	Retén Eje Secundario 40-52-7		
33	22510209	1	Junta Tapa Posterior		
34	22513208	1	Tapa Posterior Red.2,00:1		



[NP] No suministrada



D_22513100		Inv. RONIM V R.2,25			
FIG.	REF.	QTY	DESCR.	FROM	UPTO
35	52102259	4	Tornillo DIN 933 M8-30 8.8 Cincado		
36	52101260	2	Tornillo DIN 931 M8-35 8.8 Cincado		
37	51030008	6	Arandela Acero DIN 125-8 Cincada		
38	25210231	1	Junta Tórica D. 29,5x1,5		
39	22510225	1	Brida Salida Inv.		
40	25210219	1	Arandela Blocaje Delantera		
41	53102359	1	Tornillo DIN 933 M12-30 12.9		
42	22510301	1	Eje Intermedio [NP]		
43	22510302	1	Piñón Intermedio		
44	22510306	1	Casquillo Agujas		
45	22510305	1	Arandela Tope Piñón		
46	51030012	1	Arandela Acero DIN 125-12 Cincada		
47	51123012	1	Tuerca DIN 985 M12 5.6 Cincada		
48	22310401	1	Conjunto Mando		
48-56	22513400	1	Conjunto Mando		
49	22310402	1	Excéntrica Mando		
50	22310417	1	Junta Tórica D. 49x2,50		
51	25210408	1	Junta Tórica D. 18,3x25,5x3,6		
52	25210411	1	Muelle Mando		
53	25210424	1	Palanca Mando		
54	14719115	1	Terminal Cable		
56	54051155	1	Pasador Aletas DIN-94 1,6-16		
57	22510423	1	Dedo Mando		
58	52102257	2	Tornillo DIN 933 M8-20 8.8 Cincado		
59	51030008	2	Arandela Acero DIN 125-8 Cincada		
60	22510915	1	Soporte Morse Inv.		
61	12119020	1	Soporte Morse Inv.		
61-68	12119000	1	Conjunto Soporte Mando Morse		
62	12119021	1	Soporte Brida Inv.		
63	14719013	1	Brida Fijación Cables		
64	55307104	2	Tornillo DIN 86 W3/16-10 Latón		
66	52102157	2	Tornillo DIN 933 M6-20 8.8 Cincado		
67	53033006	2	Arandela GROWER DIN 127-6 Cincada		
68	52120006	2	Tuerca DIN 934 M6 8.8 (C.10) Cincada		
69	52102157	2	Tornillo DIN 933 M6-20 8.8 Cincado		
70	51030006	7	Arandela Acero DIN 125-6 Cincada		
72	52120006	2	Tuerca DIN 934 M6 8.8 (C.10) Cincada		

