



## GENERATORAGGREGATEN

### G-8T-3

Trifasisch

#### Algemene gegevens

<b>Maximumvermogen (2)</b>	6.4 kW (8 kVA)	<b>Spanning</b>	400/230 V
<b>Primaire Power (3)</b>	5.8 kWe	<b>Stroomintensiteit</b>	11.5 A
<b>Frequentie</b>	50 Hz	<b>Fase</b>	3

#### Afmetingen en Gewichten

<b>Totale lengte zonder cabine</b>	845 mm	<b>Afmetingen en Gewichten</b>	-
<b>Totale breedte met cabine</b>	482 mm	<b>Totale lengte zonder cabine</b>	-
<b>Totale hoogte met cabine</b>	568 mm	<b>Totale breedte zonder cabine</b>	-
<b>Tot. hgt zond. cab. dr. gew. zond. cab.</b>	175 Kg	<b>Tot. hgt zond. Cab. dr.gew. met cab</b>	-

#### Motor

<b>Fabrikant motorbasis</b>	Mitsubishi	<b>Diameter</b>	76 mm (2.99 in)
<b>Model</b>	MINI-17	<b>Traject</b>	70 mm (2.76 in)
<b>Type</b>	Diesel, 4 takt	<b>Compressieverhouding</b>	23:1
<b>RPM-motor</b>	3000	<b>Injectiesysteem</b>	Mechanisch en indirect
<b>Aantal cilinders</b>	2	<b>Inlaatsysteem</b>	Natuurlijke aanzuiging
<b>Totale cilinderinhoud</b>	635 cc	<b>SAE-vliegwielbehuizing</b>	SAE 5
<b>Type olie</b>	SAE 15W40	<b>Koelvloeistofcapaciteit</b>	2.7 L (0.71 gal)
<b>Oliecapaciteit</b>	2.8 L (0.74 gal)	<b>Vliegwiel</b>	SAE 6 1/2
<b>Vermogen (1)</b>	10.1 kW (13.74 CV)	<b>Koelmiddeldebiet</b>	28 l/min (7.4 gal/m)
<b>Zoutwaterdebiet</b>	29 l/min (7.66 gal/m)	<b>Debiet luchtinlaat</b>	0.83 m3/m
<b>uitlaat type:</b>	Natte uitlaat elleboog	<b>Riem bescherming</b>	Optioneel

(1) Standaardomstandigheden volgens ISO 3046-norm (100kPa barometerdruk, 30% relatieve vochtigheid en temperatuur van 25 °C).

(2) Maximumvermogen: Geleverde stroom op maximale aggregaatcapaciteit.

(3) Prime Power: Rating volgens ISO 3046, ISO8528-1. Overbelastingcapaciteit van 10% gedurende 1 uur elke 12 uur.

1 kW = 1,36 CV 1 kW = 1,36 HP (metric) 1 kW = 1,36 CH

## Gegevens brandstofsysteem

Verbruik 25%	1.3 l/h (0.34 gal)	Type brandstof	Diesel
Verbruik 50%	1.9 l/h (0.5 gal)	Kwaliteit brandstof	Fueloil diesel ASTM
Verbruik 75%	2.6 l/h (0.69 gal)	Type injectiepomp	In lijn
Verbruik 100%	3.4 l/h (0.9 gal)	Type pompregelaar	Monteur

## Elektrisch systeem

Spanning accu	12 V	Type stopsolenoïde	ETR
Startmotor	1.2 kW	Gegevens wisselstroomgenerator	40 A
Vrije massa	Optioneel	IP 65 kastkit	Optioneel
SCO 11 dubbel paneel	Optioneel	Stroomtransformatoren	Optioneel

## Installatiegegevens

Binnendiameter uitlaatgasslang	40 mm (1.57 in)	Max. aanzuighoogte dieselolie	0.3 m (0.98 ft)
Binnendiameter zoutwaterslang	20 mm (0.79 in)	Max. aanzuighoogte zeewater	3 m (118.11 in)
Binnendiameter dieselzuigslang	8 mm (0.31 in)	Max. Temp. Van zout water	32 ° (89.6 °F)
Binnendiameter dieselterugvoerslang	6 mm (0.24 in)	Maximale montagehoek (6)	25 °
Minimale accucapaciteit	12 V 45 Ah		

## Details van de wisselstroomgenerator

Merk	Meccalte	Cos Phi	0,8
Model	ET20FS-130	Tropicalisatie	Ja
Type regelaar	ASR	Bekrachtigingssysteem	Brushless
Aantal polen	2	Nauwkeurigheid spanningsregeling (5)	2,5%
Type isolatie (4)	H	Type wisselstroomgenerator	Synchroon
IP-bescherming	23	Normen	EN60034-1, IEC 60034-1

## Standaarduitrusting

Verlenging elektrische bedrading van 4 m	Bedieningspaneel SCO 5
Olieafzuigpomp	Handleiding van de eigenaar en van de alternator
Stevige bodemplaat	Verpakking
Silentblocks	

## Optionele accessoires

Sifonbrekerpakket (verplicht bij laag waterniveau van de generator)	uitlaatsysteem
elektrisch systeem 24V	waterfilters
onboard-pakket (diesel- en oliefilters, waaier, riem)	bodemkranen
droog uitlaatsysteem	opstartpakket

(4) Andere beschikbare beschermingen.

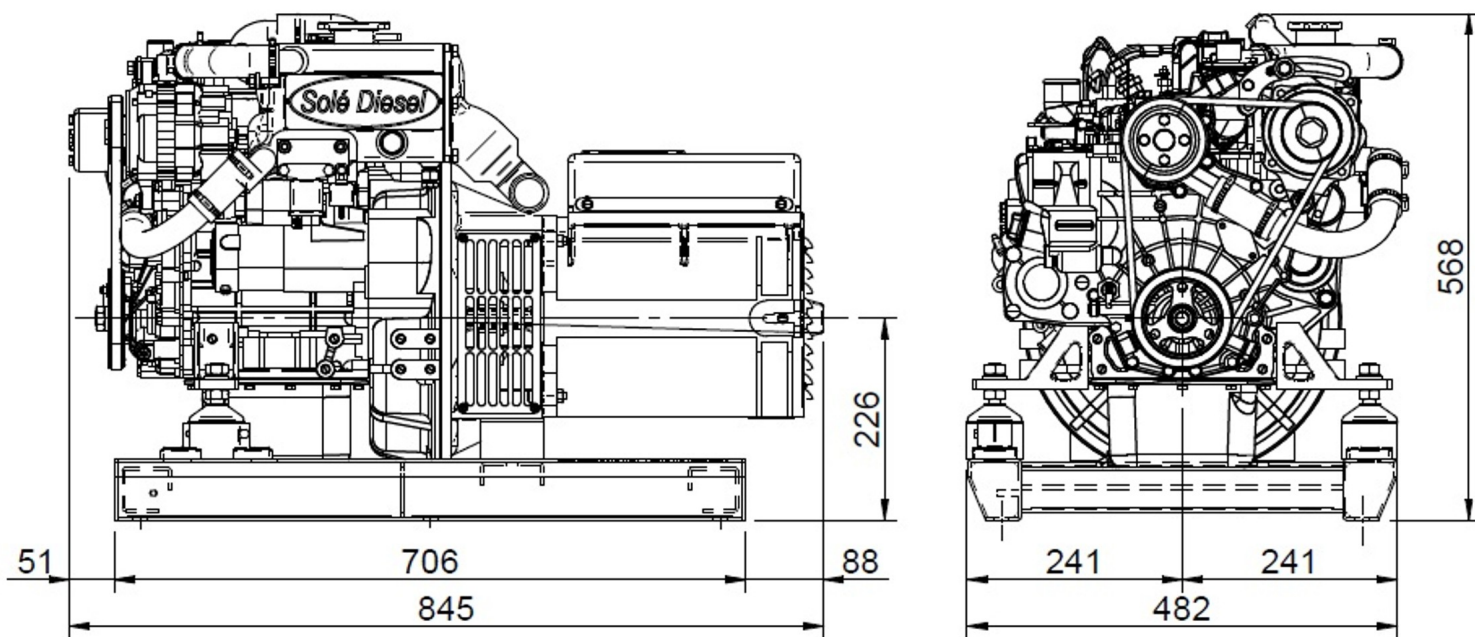
(5) Met belasting van 0 tot 100%, snelheidsvariatie van -2% tot +5%, 0.8 lineaire factor en symmetrische belasting.

(6) In alle richtingen

Gelieve voor andere vereisten contact op te nemen met de Verkoopafdeling



## Afmetingen



Gedetailleerde tekening, brochures en handleidingen vindt u op het internet [soleadvance.com](http://soleadvance.com).  
De technische specificaties en de presentatie kunnen zonder voorafgaande kennisgeving worden gewijzigd en gewijzigd.  
Niet-contractuele informatie.

CERTIFIED  
ISO 9001



Geautoriseerde Dealer