

GENERATORSETT

G-15T-3

Trefaset

Generell data

Maksimal effekt (2)	12 kW (15 kVA)	Spenning	400/230 V
Primærkraft (3)	10.9 kWe	Strømstyrke	21.7 A
Frekvens	50 Hz	Faser	3

Dimensjoner og vekt

Total lengde uten kabin	1039 mm	Total kabinlengde	-
Totalbredde uten kabin	485 mm	Total kabinbredde	-
Total høyde uten kabin	548 mm	Total kabinhøyde	-
Tørrvekt uten kabin	225 Kg	Tørrvekt med kabin	-

Motor

Basismotorprodusent	Mitsubishi	Diameter	76 mm (2.99 in)
Modell	MINI-26	Takt	70 mm (2.76 in)
Type	Diesel, 4 tid	Kompresjonsforhold	23:1
Motorturtall	3000	Injeksjonssystem	Mekanisk og indirekte
Antall sylindre	3	Innsugssystem	Naturlig aspirert
Totalt volum	952 cc	SAE-svinghjulhus	SAE 5
Oljetype	SAE 15W40	Kjølevæsketilførsel	3 L (0.79 gal)
Oljekapasitet	4 L (1.06 gal)	Ratt	SAE 6 1/2
Strøm (1)	16.3 kW (22.17 CV)	Kjølevæskestrøm	43 l/min (11.36 gal/m)
Sjøvannsstrøm	29.5 l/min (7.79 gal/m)	Inntaksluftstrøm	1.32 m ³ /m
Eksostype	Våt eksos albue	Reimbekyttelse	Valgfri

(1) Standardforhold i henhold til ISO 3046 forskrifter (100 kPa barometertrykk, 30 % relativ fuktighet og temperatur på 25 °C).

(2) Maksimal effekt: strøm tilført ved maksimal kapasitet for gruppen

(3) Prime Power: merkeeffekt i henhold til ISO 3046, ISO 8528-1. 10 % overbelastningskapasitet én time hver 12. time.
1 kW = 1,36 CV 1 kW = 1,36 HP (metric) 1 kW = 1,36 CH

Drivstoffsystemdetaljer

Forbruk 25%	1.7 l/h (0.45 gal)	Drivstofftype	Diesel
Forbruk 50%	3 l/h (0.79 gal)	Drivstoffkvalitet	ASTM diesel fyringsolje
Forbruk 75%	4.1 l/h (1.08 gal)	Type injeksjonspumpe	Online
Forbruk 100%	5 l/h (1.32 gal)	Type pumperegulator	Mekaniker

Elektrisk system

Batterispenning	12 V	Solenoidtype: stopp	ETR
Startmotor	1.2 kW	Dynamo	40 A
Fri masse	Valgfri	IP65-skupsett	Valgfri
SCO 11 dobbeltpanel	Valgfri	Strømtransformatorer	Valgfri

Installasjonsdetaljer

Innvendig diameter på eksosslange	50 mm (1.97 in)	Maks. dieselsugehøyde	0.3 m (0.98 ft)
Innvendig diameter på sjøvannsslange	20 mm (0.79 in)	Maks. sjøvannssugehøyde	2.5 m (98.43 in)
Innvendig diameter på dieselsugeslange	8 mm (0.31 in)	Maks. sjøvannstemp.	32 ° (89.6 °F)
Innvendig diameter på dieselreturslange	6 mm (0.24 in)	Maksimum installasjonsvinkel (6)	25 °
Minimum batterikapasitet	12 V 60 Ah		

Dynamodetaljer

Merke	Meccalte	CosPhi	0,8
Modell	ECP3-1L/2	Tropikalisert	Ja
Regulatorstype	DSR	Eksitasjonssystem	Brushless
Antall poler	2	Presisjonsspenningsregulering (5)	1%
Isolasjonstype (4)	H	Dynamotype	Synkron
IP-beskyttelse	23	Regler	EN60034-1, IEC 60034-1

Standardutstyr

4 m forlengelse av elektriske ledninger	SCO 5
Pumpe for oljeutvinning	Kontrollpanel Bruker- og generatorhåndbok
Stiv benk	Pakking
Anti-vibrasjon fester	

Valgfrie dingser

Anti-sifonpakke (obligatorisk hvis generatoren har lite vann)	Kjølkjøling (tørr eksos eller våt eksos)
24 V elektrisk system	Dobbeltvegget injeksjonsrør og alarmsett
Respektpakke (drivstoff- og oljefiltre, løpehjul, belte)	Alarm for lavt kjølevæske
Tørt eksosanlegg	Vann/diesel karaffelfilter
Vått eksosanlegg	Vann-/røykutskiller
Vannfiltre	Dieselslanger
Nederste kraner	Eksosslanger
Oppstartspakke	Saltvannsslanger

(4) Andre beskyttelser tilgjengelig.

(5) Med last fra 0 til 100 %, hastighetsvariasjon fra - 2 % til + 5 %, 0,8 lineær faktor og balansert last.

(6) I alle retninger

Ta kontakt med salgssavdelingen for andre behov

SCO-panel 11



Generell beskrivelse

LCD-skjerm med lys, 128 x 64 piksler
Generatorsettverdier (Se Displayinformasjon)
Konfigurasjon beskyttet med brukernavn og passord
Indikator for driftstimer
Flerspråklig
Logg for hendelsehistorikk
Beskyttelse av generatorsett (Se alarmhåndtering)
Forvarming funksjon
D+
Terminal for foreksitasjon CAN-buss med SAE J1966-protokoll for ECU
Kontroll av vedlikeholdstid
Dimensjoner: 195 x 135 x 47 mm
Panelkutt 172 x 112 mm
Vekt 450 g

Alarmhåndtering

Avstenging (SD)
Lav/Høy Hastighet
Overbelastning*
Kortslutning*
Overstrøm*
Høy/Lav Spenning
Høy/Lav Frekvens
Nødstop
Advarsler (WRN)
Høy kjølevæsketemperatur i motoren
Lavt oljetrykk
Høy/Lav Batterispenning
Vedlikeholdsvarsel
Sensorfeil-dete-ktering (FLS)
MCU-alarm

Driftsmoduser

AV-modus
MAN-modus (manuell motorstart/stopp)

Strømforsyning

Batteristrøm 12/24V DC med sikringsbeskyttelse
Strømforbruk: 80mA (12V) eller 51 (24V)

vilkår for bruk

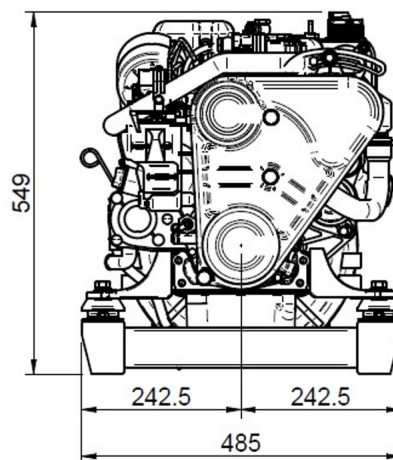
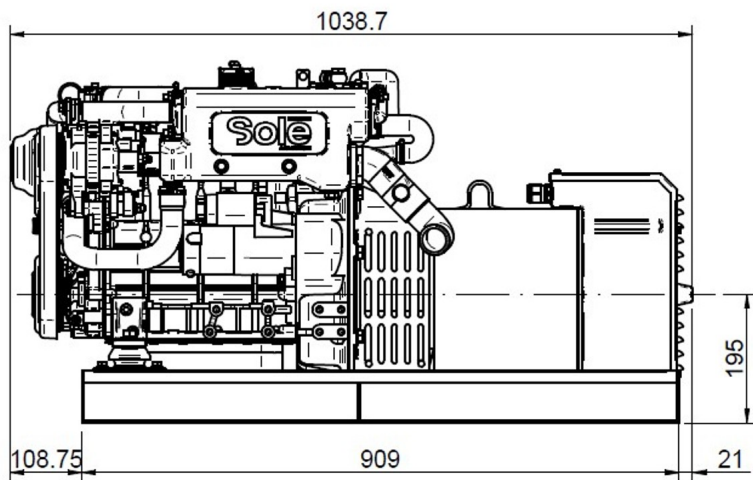
Driftstemperatur -20+70 °C
Fuktighet 95 % ikke-kondenserende
IP65 frontbeskyttelse
Samsvarsstandard
EN 61000-6-2, EN 61000-6-4, EN 61010-1
EN 60068-2-6 (2÷25 Hz / ±1,6 mm; 25÷100 Hz / 4,0 g)
EN 60068-2-30:2005 25/55 °C, RF 95 %, 48 timer
EN 60529 (frontpanel IP65, bakside IP20)

Skjerminformasjon

Måling
L1-L3 Spenning (V)
Frekvens (Hz)
Oljetrykk (bar)
Kjølevæsketemperatur (°C)
Batterispenning (V)
RPM
Effekt* (kW)
Tilsynelatende Effekt* (kVA)
Strøm* (A)
PF*
Historisk Logg
Alarmhistorikk

AUT-modus (automatisk motorstart/stopp)

Dimensjoner



Detaljerte planer, brosjyrer og manualer er tilgjengelig på nettstedet vårt: soleadvance.com.
Tekniske spesifikasjoner og presentasjon kan forbeholdes variasjoner og endringer uten forvarsel.
Ikke-kontraktsmessig informasjon.

CERTIFIED
ISO 9001



Autorisert forhandler