

GROUPES ÉLECTROGÈNES

7 GS/GSC

Monophasé

Données générales

Puissance maximale (2)	6.6 kW (6.6 kVA)	Tension d'alimentation	230 V
Puissance première (3)	6 kW _e	Ampérage	28.7 A
Fréquence	50 Hz	Phases	1

Dimensions et poids

Longueur totale sans cocon	773 mm	Longueur totale avec cocon	892 mm
Largeur totale sans cocon	560 mm	Largeur totale avec cocon	560 mm
Hauteur totale sans cocon	561 mm	Hauteur totale avec cocon	608 mm
Poids sec sans cocon	198 Kg	Poids secs avec cocon	220 Kg

Moteur

Fabricant du moteur base	Mitsubishi	Diamètre	76 mm (2.99 in)
Modèle	MINI-26	Course	70 mm (2.76 in)
Type	Diesel, 4 temps	Taux de compression	23:1
Tr/min moteur	1500	Système d'injection	Mécanique et indirect
Nombre de cylindres	3	Système d'admission	Aspiration naturelle
Cylindrée totale	952 cc	SAE flasque du volant	SAE 5
Type d'huile	SAE 15W40	Capacité de refroidissement	3 L (0.79 gal)
Capacité d'huile	4 L (1.06 gal)	Volant	SAE 6 1/2
Puissance (1)	7.5 kW (10.2 CV)	Débit de refroidissement	24 l/min (6.34 gal/m)
Débit d'eau de mer	12.3 l/min (3.25 gal/m)	Débit d'air d'admission	0.64 m ³ /m
Type de échappement	Coude d'échappement humide	Protecteur courroie	Optionnel

(1) Conditions standard selon la norme ISO 3046 (pression barométrique de 100 kPa, humidité relative de 30 % et température de 25 °C).

(2) Puissance maximale : puissance fournie à capacité maximale du groupe

(3) Puissance première : puissance nominale selon ISO 3046, ISO 8528-1 Capacité de surcharge de 10 % une heure toutes les 12 heures.
1 kW = 1,36 CV 1 kW = 1,36 HP (metric) 1 kW = 1,36 CH

Système électrique

Tension d'alimentation	12 V	Type de solénoïde d'arrêt	ETR
Démarrreur	1.2 kW	Alternateur	40 A
Masse libre	Optionnel	Kit armoire IP 65	Optionnel
SCO 11 double panneau	Optionnel	Transformateurs de tension	Optionnel

Détails d'installation

Diamètre intérieur tuyau d'échappement	50 mm (1.97 in)	Hauteur max. d'aspiration diesel	0.3 m (0.98 ft)
Diamètre intérieur tuyau d'eau de mer	20 mm (0.79 in)	Hauteur max. d'aspiration d'eau de mer	1.3 m (51.18 in)
Diamètre intérieur tuyau d'aspiration diesel	8 mm (0.31 in)	Température max. de l'eau de mer	32 ° (89.6 °F)
Diamètre intérieur tuyau de retour diesel	6 mm (0.24 in)	Angle maximal d'installation (6)	25 °
Capacité de batterie minimale	12 V 60 Ah		

Détails d'alternateur

Marque	Sincro	Cos Phi	1
Modèle	SK160SZ1	Tropicalisé	Oui
Type de régulateur	BL4	Système d'excitation	Brushless
Nombre de pôles	4	Régulation précise de la tension (5)	1%
Type d'isolation (4)	H	Type d'alternateur	Synchrone
Protection IP	23	Normes	EN 60034-1, IEC 60034-1, ISO 8528-3

Équipement standard

Rallonge de câblage électrique de 4 m	Tableau de bord SCO 5
Pompe d'extraction d'huile	Manuel du propriétaire et de l'alternateur
Support rigide	Emballage
Silentblocks	

Accessoires optionnels

Pack anti-siphon (obligatoire si le générateur est sous le niveau de l'eau)	Système d'échappement à humide
Système électrique 24 V	Filtres à eau
Pack révision (filtres à carburant et à huile, turbine, courroie)	Robinets de fond
Système d'échappement à sec	Pack de mise en marche

(4) Autres protections disponibles

(5) Avec une charge de 0 à 100 %, une variation de vitesse de -2 % à +5 %, un facteur linéaire de 0,8 et une charge équilibrée.

(6) Dans toutes les directions

S'il vous plaît, pour autres exigences contactez avec le département des ventes

Panel SCO 11



Caractéristiques générales

LCD graphique avec lumière, écran 128 x 64 pixels
Mesures du groupe électrogène (voir Informations concernant l'écran)
Configuration protégée par utilisateur et mot de passe
Indication de l'heure de fonctionnement
Multilingue
Journal de l'historique des événements
Protections du groupe électrogène (voir Gestion des alarmes)
Fonction de préchauffage
Terminal de pré-excitation D+
Fonction PLC intégrée
Informations sur le bus CAN avec protocole SAE J1939
Contrôle des heures de maintenance
Dimensions 195 x 135 x 47 mm
Découpe du panneau 172 x 112 mm
Poids 450 g

Gestion d'alarme

Arrêt (SD)
Vitesse Basse/Haute
Surcharge*
Court-circuit*
Surtension*
Tension Haute/Basse
Fréquence Haute/Basse
Arrêt d'Urgence
Avertissements (WRN)
Température élevée du liquide de refroidissement moteur
Basse pression d'huile
Tension Batterie Haute/Basse
Avertissement d'entretien
Détection de panne capteurs (FLS)
Alarme MCU

Modes de fonctionnement

Mode OFF	Mode AUT (marche/arrêt moteur automatique)
Mode MAN (marche/arrêt moteur manuel)	

Source d'alimentation

Tension d'alimentation 12/24 V CC avec protection par fusibles
Consommation 60/35 mA

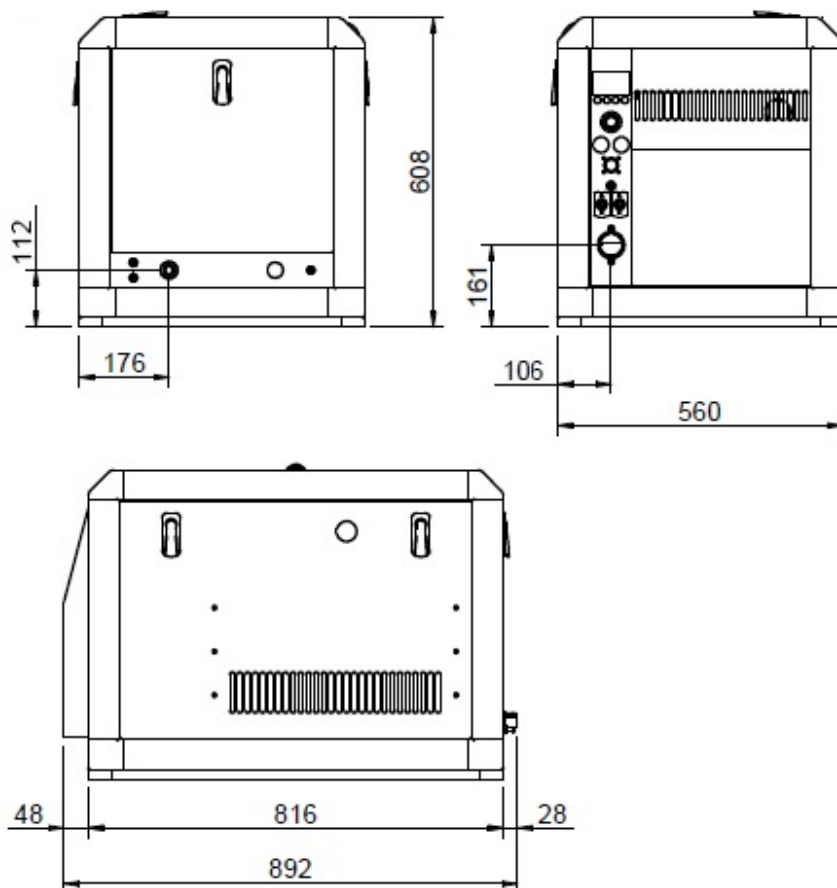
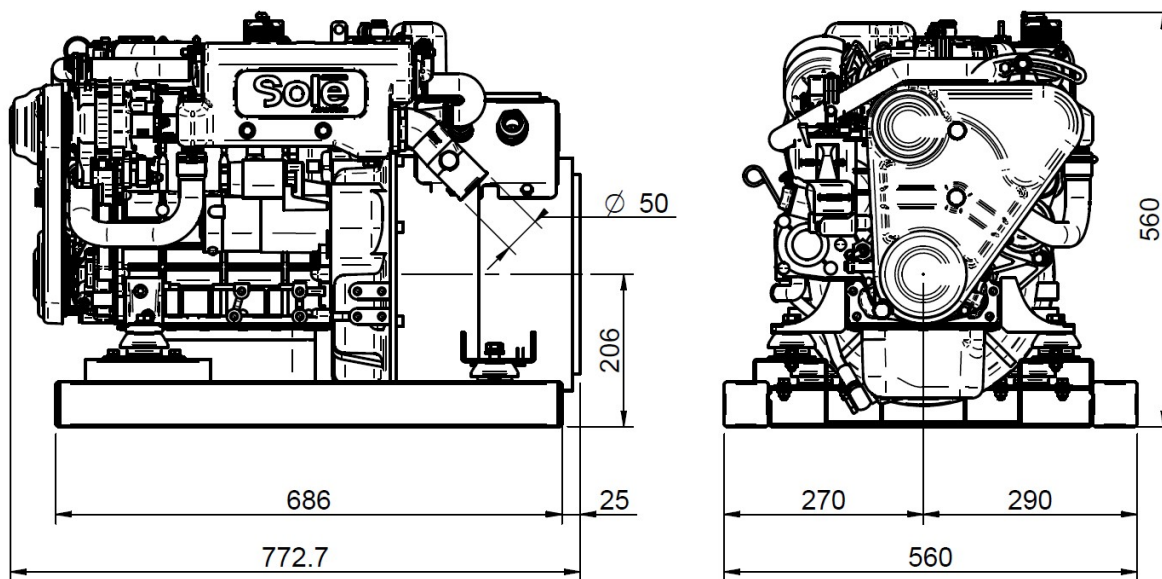
Conditions de fonctionnement

Température de fonctionnement -20+70 °C
Humidité 95 % sans condensation
Protection de la face avant IP65
Conformité aux normes
EN 61000-6-2, EN 61000-6-4, EN 61010-1
EN 60068-2-6 (2÷25 Hz / ±1,6 mm ; 25÷100 Hz / 4,0 g)
EN 60068-2-30:2005 25/55 °C, RH 95 %, 48 h
EN 60529 (face avant IP65, face arrière IP20)

Informations d'écran

Mesure
Tension L1-L3 (V)
Fréquence (Hz)
Pression d'Huile (bar)
Température du Liquide de Refroidissement (°C)
Tension Batterie (V)
RPM
Puissance* (kW)
Puissance Apparente* (kVA)
Intensité* (A)
FP*
Journal Historique
Historique des Alertes

Dimensions



Distributeur autorisé



Plans, feuillets commerciaux et manuels sont disponibles sur notre site web soleadvance.com.
Les spécifications techniques et la présentation sont soumises à des variations et changements sans préavis.
Information non contractuelle.

CERTIFIED
ISO 9001

