

PRODUKČNÍ SESTAVY

G-25M-3

Jednofázový

Obecné údaje

Maximální výkon (2)	25 kW (25 kVA)	Intenzita	230 V
Hlavní výkon (3)	22.7 kWe	Proudová intenzita	108.7 A
Frekvence	50 Hz	Fáze	1

Rozměry a hmotnosti

Celková délka bez kabiny	1213 mm	Celková délka kabiny	-
Celková šířka bez kabiny	560 mm	Celková šířka kabiny	-
Celková výška bez kabiny	619 mm	Celková výška kabiny	-
Suchá hmotnost bez kabiny	335 Kg	Suchá hmotnost s kabinou	-

Motor

Výrobce základního motoru	Mitsubishi	Průměr	78 mm (3.07 in)
Model	MINI-44	Kariéra	92 mm (3.62 in)
Člověk	Motorová nafta, 4 Krát	Kompresní poměr	22:1
Rychlost motoru	3000	Vstřikovací systém	Mechanické a nepřímé
Počet válců	4	Nasávací systém	Přirozené sání
Celkový objem	1758 cc	SAE setrvačnicková skříň	SAE 5
Typ oleje	SAE 15W40	Kapacita chladicí kapaliny	8 L (2.11 gal)
Kapacita oleje	6 L (1.59 gal)	Volant	SAE 7 1/2
Výkon (1)	30.9 kW (42.02 CV)	Proudění chladicí kapaliny	100 l/min (26.42 gal/m)
Proudění slané vody	33 l/min (8.72 gal/m)	Proudění nasávaného vzduchu	2.2 m3/m
Typ výfuku	Mokrý výfukové koleno	Ochrana řemene	Volitelný

(1) Typické podmínky podle normy ISO 3046 (barometrický tlak 100 kPa, relativní vlhkost 30 % a teplota 25 °C).

(2) Maximální výkon: výkon poskytovaný při maximální kapacitě skupiny

(3) Hlavní výkon: jmenovitý výkon podle ISO 3046, ISO 8528-1. 10 % přetížení kapacity po dobu jedné hodiny každých 12 hodin.
1 kW = 1,36 CV 1 kW = 1,36 HP (metric) 1 kW = 1,36 CH

Podrobnosti o palivovém systému

Spotřeba 25%	3.6 l/h (0.95 gal)	Typ paliva	Motorová nafta
Spotřeba 50%	5.1 l/h (1.35 gal)	Kvalita paliva	ASTM Motorová nafta
Spotřeba 75%	6.5 l/h (1.72 gal)	Typ vstřikovacího čerpadla	Online
Spotřeba 100%	7.8 l/h (2.06 gal)	Typ regulátoru čerpadla	Mechanik

Elektrický systém

Napětí baterie	12 V	Typ elektromagnetického stop ventilu	ETR
Start motoru	2 kW	Alternátor	50 A
Volná hmotnost	Volitelný	Sada skříněk IP 65	Volitelný
SCO 11 dvojitý panel	Volitelný	Proudové transformátory	Volitelný

Podrobnosti instalace

Vnitřní průměr výfukové trubky	50 mm (1.97 in)	Max. výška sání nafty	0.3 m (0.98 ft)
Vnitřní průměr trubky pro mořskou vodu	20 mm (0.79 in)	Max. výška sání slané vody	2.5 m (98.43 in)
Vnitřní průměr sací hadice pro naftu	8 mm (0.31 in)	Max. teplota slané vody	32 ° (89.6 °F)
Vnitřní průměr vratné hadice pro naftu	5 mm (0.2 in)	Maximální úhel instalace (6)	15 °
Minimální kapacita baterie	12 V 80 Ah		

Podrobnosti alternátoru

Značka	Meccalte	Cos Phi	1
Model	ECP28 2L 2	Tropický	Ano
Typ regulátoru	DSR	Budicí systém	Brushless
Počet pólů	2	Přesnost regulace napětí (5)	1%
Typ izolace (4)	H	Typ alternátoru	Synchronní
Ochrana IP	23	Normy	EN60034-1, IEC 60034-1

Základní vybavení

Prodloužení elektrického vedení 4 m	Ovládací panel SCO 5
Čerpadlo na extrakci oleje	Návod k obsluze a alternátoru
Pevná lavice	Balení
Antivibrační držáky	

Volitelné příslušenství

Balíček proti sifonu (povinné, pokud má generátor málo vody)	Chlazení kýlu (suchý výfuk nebo mokrý výfuk)
Elektrický systém 24 V	Dvoustěnná vstřikovací hadička a alarmová sada
Paket Respect (palivový a olejový filtr, oběžné kolo, řemen)	Alarm nedostatku chladicí kapaliny
Suchý výfukový systém	Voda/nafta dekantační filtr
Mokrý výfukový systém	Odlučovač vody/kouře
Vodní filtry	Dieselové hadice
Spodní kohoutky	Výfukové hadice
Startovací balíček	Hadice na slanou vodu

(4) K dispozici další ochrany.

(5) Při zatížení od 0 do 100 %, kolísání rychlosti od -2 % do +5 %, účinnost 0,8 a vyvážené zatížení.

(6) Do všech směrů

Pro další požadavky kontaktujte prodejní oddělení

46119 - 4/26

Panel SCO 11



Obecný popis

LCD displej se světlem, 128 x 64 pixelů

Hodnoty generátoru (Viz informace na displeji)

Konfigurace chráněná uživatelským jménem a heslem

Ukazatel provozních hodin

Vícejazyčný

Záznam historie událostí

Ochrany generátoru (Viz správa alarmů)

Funkce předešlému

D+

Terminál předbuzení Sběrnice CAN s protokolem SAE J1966 pro ECU

Kontrola doby údržby

Rozměry 195 x 135 x 47 mm

Řez panelu 172 x 112 mm

Hmotnost 450 g

Správa alarmů

Vypnutí (SD)

Nízká/Vysoká Rychlost

Přetížení*

Zkrat*

Nadproud*

Vysoké/ Nízké Napětí

Vysoká/Nízká Frekvence

Nouzové Zastavení

Upozornění (WRN)

Vysoká teplota chladicí kapaliny motoru

Nízký tlak oleje

Vysoké/Nízké Napětí Baterie

Upozornění na údržbu

Detekce poruchy čidel (FLS)

MCU-poplach

Režimy provozu

Režim OFF

Režim MAN (ruční spuštění/zastavení motoru)

Napájecí zdroj

Napájení z baterie 12/24 V DC s pojistkou

Spotřeba 80mA (12V) nebo 51 (24V)

Provozní podmínky

Provozní teplota -20+70 °C

Vlhkost 95 % bez kondenzace

Přední ochrana IP65

Standard shody

EN 61000-6-2, EN 61000-6-4, EN 61010-1

EN 60068-2-6 (2÷25 Hz / ±1,6 mm; 25÷100 Hz / 4,0 g)

EN 60068-2-30:2005 25/55°C, RH 95%, 48hours

EN 60529 (přední panel IP65, zadní strana IP20)

Informace na obrazovce

Měření

Napětí L1-L3 (V)

Frekvence (Hz)

Tlak Oleje (bar)

Teplota Chladicí Kapaliny (°C)

Napětí Baterie (V)

RPM

Výkon* (kW)

Zdánlivý Výkon* (kVA)

Proud* (A)

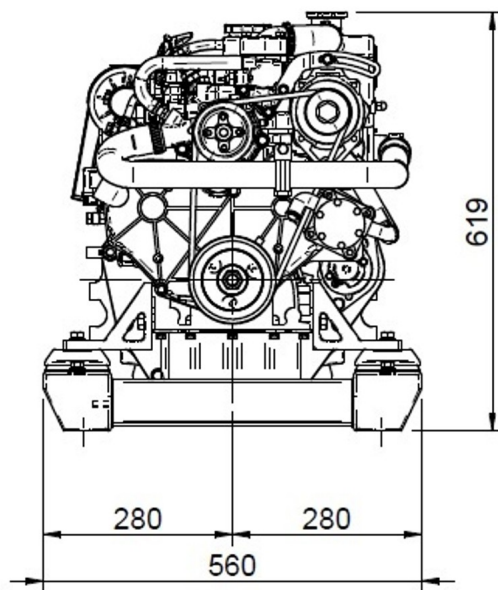
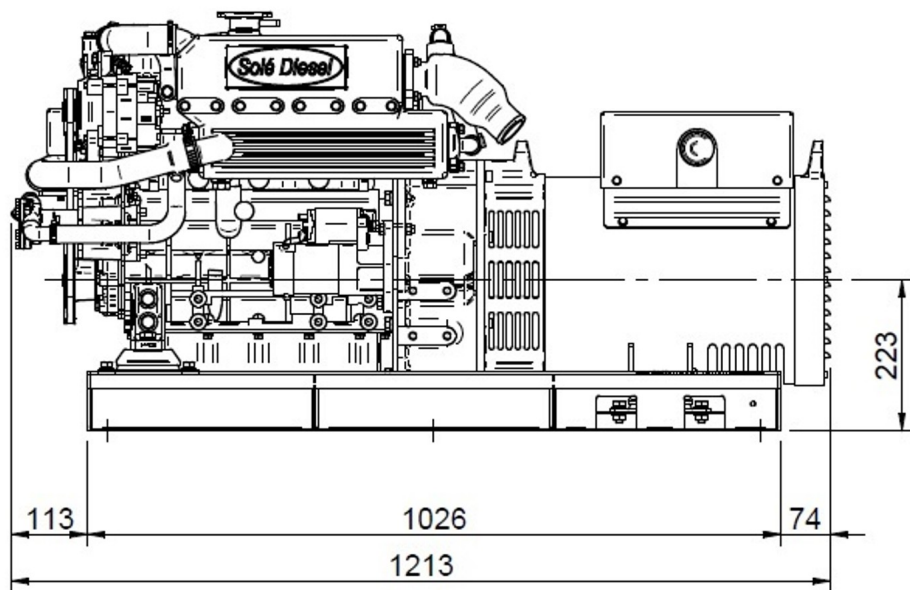
Účinník*

Historický Záznam

Historie Alarmů

Režim AUT (automatické spuštění/zastavení motoru)

Rozměry



Podrobné výkresy, brožury a návody jsou k dispozici na webu soleadvance.com.
Technické specifikace a prezentace mohou být změněny bez předchozího upozornění.
Nekonvenční informace.

CERTIFIED
ISO 9001



Autorizovaný prodejce