



ZESTAWY PRODUKCYJNE

G-25M-3

Jednofazowy

Dane ogólne

Maksymalna moc (2)	25 kW (25 kVA)	Intensywność	230 V
Prime Power (3)	22.7 kWe	Natężenie prądu	108.7 A
Częstotliwość	50 Hz	Fazy	1

Wymiary i waga

Całkowita długość bez kabiny	1213 mm	Całkowita długość kabiny	-
Całkowita szerokość bez kabiny	560 mm	Całkowita szerokość kabiny	-
Całkowita wysokość bez kabiny	619 mm	Całkowita wysokość kabiny	-
Masa sucha bez kabiny	335 Kg	Masa sucha z kabiną	-

Silnik

Producent silnika podstawowego	Mitsubishi	Średnica	78 mm (3.07 in)
Model	MINI-44	Kariera	92 mm (3.62 in)
Człowiek	Diesel, 4 Razy	Stosunek sprężania	22:1
RPM motor	3000	Układ wtryskowy	Mechaniczne i pośrednie
Liczba cylindrów	4	System dolotowy	Naturalne ssanie
Całkowite przesunięcie	1758 cc	Obudowa koła zamachowego SAE	SAE 5
Rodzaj oleju	SAE 15W40	Pojemność chłodziwa	8 L (2.11 gal)
Pojemność oleju	6 L (1.59 gal)	Kierownica	SAE 7 1/2
Moc (1)	30.9 kW (42.02 CV)	Przepływ chłodziwa	100 l/min (26.42 gal/m)
Przepływ wody słonej	33 l/min (8.72 gal/m)	Przepływ powietrza dolotowego	2.2 m3/m
Rodzaj wydechu	Mokre kolanko wydechu	Ochrona paska	Fakultatywny

(1) Typowe warunki zgodnie z normami ISO 3046 (ciśnienie barometryczne 100 kPa, wilgotność względna 30% i temperatura 25 °C).

(2) Maksymalna moc: moc dostarczana przy maksymalnej pojemności grupy

(3) Prime Power: moc znamionowa zgodnie z ISO 3046, ISO 8528-1. 10% pojemności przeciążenia przez jedną godzinę co 12 godzin.
1 kW = 1,36 CV 1 kW = 1,36 HP (metric) 1 kW = 1,36 CH

Szczegóły systemu paliwowego

Zużycie 25%	3.6 l/h (0.95 gal)	Rodzaj paliwa	Diesel
Zużycie 50%	5.1 l/h (1.35 gal)	Jakość paliwa	ASTM Olej napędowy Olej opałowy
Zużycie 75%	6.5 l/h (1.72 gal)	Rodzaj pompy wtryskowej	Online
Zużycie 100%	7.8 l/h (2.06 gal)	Rodzaj regulatora pompy	Mechanik

System elektryczny

Napięcie akumulatora	12 V	Rodz. zaw. stop elektromagn.	ETR
Rozruch silnika	2 kW	Prądnicą	50 A
Wolna masa	Fakultatywny	Zestaw szaf IP 65	Fakultatywny
SCO 11 podwójny panel	Fakultatywny	Przekładniki prądowe	Fakultatywny

Szczegóły instalacji

Średnica wewnętrzna rury wydechowej	50 mm (1.97 in)	Maks. wysokość ssania oleju napędowego	0.3 m (0.98 ft)
Średnica wewnętrzna rury wody morskiej	20 mm (0.79 in)	Maks. wysokość ssania wody słonej	2.5 m (98.43 in)
Średn. wewn. przewodu ssącego oleju napęd.	8 mm (0.31 in)	Maks. temp. woda słona	32 ° (89.6 °F)
Średn. wewn. przewodu powr. oleju napęd	5 mm (0.2 in)	Maksymalny kąt montażu (6)	15 °
Minimalna pojemność akumulatora	12 V 80 Ah		

Szczegóły prądu zmiennego

Marka	Meccalte	Cos Phi	1
Model	ECP28 2L 2	Tropikalny	Tak
Typ regulatora	DSR	System wzbudzenia	Brushless
Liczba biegunów	2	Dokładność regulacji napięcia (5)	1%
Rodzaj izolacji (4)	H	Rodzaj prądu zmiennego	Synchroniczny
Ochrona IP	23	Normy	EN60034-1, IEC 60034-1

Podstawowe wyposażenie

Przedłużenie przewodów elektrycznych o długości 4 m	SCO 5
Pompa do ekstrakcji oleju	Panel sterowania Instrukcja obsługi i alternatora
Sztywne ławka	Pakowania
Mocowania antywibracyjne	

Opcjonalne akcesoria

Pakiet antysyfonowy (obowiązkowy, jeśli w generatorze jest mało wody)	Chłodzenie stępki (suchy wydech lub mokry wydech)
Instalacja elektryczna 24 V	Rurka iniekcyjna o podwójnych ściankach i zestaw alarmowy
Pakiet Respect (filtry paliwa i oleju, wirnik, pasek)	Alarm niskiego poziomu płynu chłodzącego
Suchy układ wydechowy	Filtr dekantera wody/oleju napędowego
Mokry układ wydechowy	Separator wody/dymu
Filtry do wody	Węże do oleju napędowego
Krany dolne	Węże wydechowe
Pakiet startowy	Węże do słonej wody

(4) Dostępne inne zabezpieczenia.

(5) Przy obciążeniu od 0 do 100%, zmiana prędkości od -2% do +5%, współczynnik mocy 0,8 i zrównoważone obciążenie.

(6) We wszystkich kierunkach

W przypadku innych wymagań skontaktuj się z działem sprzedaży

SCO Panel 11



Opis ogólny

Wyświetlacz LCD ze światłem, 128 x 64 pikseli
Wartości agregatów prądowórczych (patrz Informacje o wyświetlaczu)
Konfiguracja zabezpieczona nazwą użytkownika i hasłem
Wskaźnik godzin pracy
Wielojęzyczny
Dziennik historii zdarzeń
Zabezpieczenia agregatu prądowórczego (patrz zarządzanie alarmami)
Funkcja podgrzewania
D+
Terminal wstępnego wzbudzenia Magistrala CAN z protokołem SAE J1966 dla ECU
Kontrola czasu konserwacji
Wymiary 195 x 135 x 47 mm
Cięcie paneli 172 x 112 mm
Waga 450 g

Zarządzanie alarmami

Wyłączenie (SD)
Niska/Wysoka Prędkość
Przeciążenie*
Zwarcie*
Nadprąd*
Wysokie/Niskie Napięcie
Wysoka/Niska Częstotliwość
Awaryjne Zatrzymanie
Ostrzeżenia (WRN)
Wysoka temperatura płynu chłodzącego silnika
Niskie ciśnienie oleju
Wysokie/Niskie Napięcie Baterii
Ostrzeżenie o konserwacji
Wykrywanie awarii czujników (FLS)
Alarm MCU

Tryby pracy

Tryb WYŁĄCZONY	Tryb AUT (Auto start/stop silnika)
Tryb MAN (ręczny start/stop silnika)	

Zasilacz

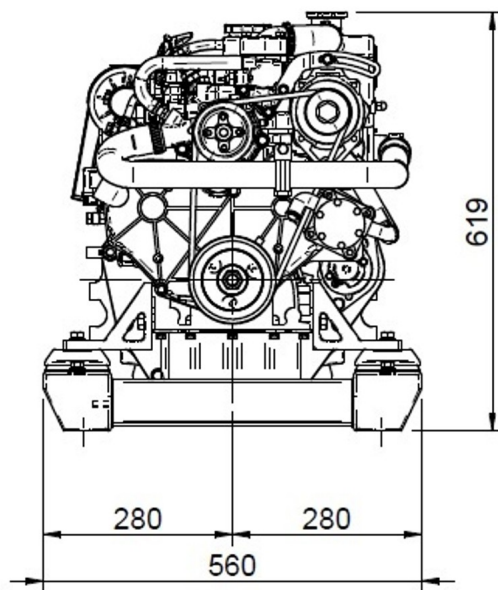
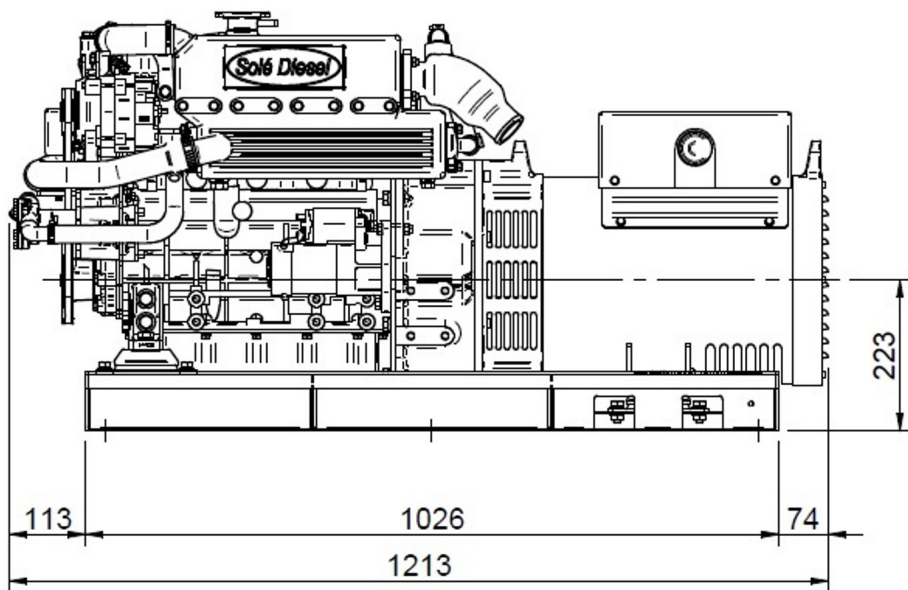
Zasilanie bateryjne 12/24 V DC z bezpiecznikiem
Pobór prądu: 80mA (12V) lub 51 (24V)

Warunki pracy

Temperatura pracy -20+70 °C
Wilgotność: 95% bez kondensacji
Stopień ochrony IP65
Norma zgodności
EN 61000-6-2, EN 61000-6-4, EN 61010-1
EN 60068-2-6 (2÷25 Hz / ±1,6 mm; 25÷100 Hz / 4,0 g)
EN 60068-2-30:2005 25/55°C, wilgotność względna 95%, 48 godzin
EN 60529 (panel przedni IP65, tył IP20)

Informacje na ekranie

Pomiar
Napięcie L1-L3 (V)
Częstotliwość (Hz)
Ciśnienie Oleju (bar)
Temperatura Płynu Chłodzącego (°C)
Napięcie Baterii (V)
RPM
Moc* (kW)
Moc Pozorna* (kVA)
Prąd* (A)
FP*
Rejestr Historii
Historia Alarmów



Autoryzowany dealer