

ПРОИЗВОДСТВЕННЫЕ НАБОРЫ

G-25M-3

Однофазный

Общие данные

Максимальная мощность (2)	25 kW (25 kVA)	Интенсивность	230 V
Основная мощность (3)	22.7 kWe	Сила тока	108.7 A
Частота	50 Hz	Фазы	1

Размеры и вес

Полная длина без кабины	1213 mm	Полная длина кабины	-
Полная ширина без кабины	560 mm	Полная ширина кабины	-
Полная высота без кабины	619 mm	Полная высота кабины	-
Сухой вес без кабины	335 Kg	Сухой вес с кабиной	-

Двигатель

Произв. осн. двиг.	Mitsubishi	Диаметр	78 mm (3.07 in)
Модель	MINI-44	Карьера	92 mm (3.62 in)
Человек	Дизель, 4 Раз	Степень сжатия	22:1
Скорость двигателя	3000	Система впрыска	Механические и непрямые
Количество цилиндров	4	Система впуска	Естественное всасывание
Полный объем	1758 cc	SAE корпус маховика	SAE 5
Тип масла	SAE 15W40	Емкость хладагента	8 L (2.11 gal)
Объем масла	6 L (1.59 gal)	Руль	SAE 7 1/2
Мощность (1)	30.9 kW (42.02 CV)	Поток хладагента	100 l/min (26.42 gal/m)
Поток соленой воды	33 l/min (8.72 gal/m)	Поток воздуха на входе	2.2 m3/m
Тип выхлопа	Колено для влажной вытяжки	Защита ремня	Необязательный

(1) Типичные условия в соответствии с нормами ISO 3046 (барометрическое давление 100 кПа, относительная влажность 30% и температура 25 °C).

(2) Максимальная мощность: мощность, подаваемая при максимальной нагрузке группы

(3) Основная мощность: номинальная мощность по ISO 3046, ISO 8528-1. 10% перегрузочная способность один час каждые 12 часов.
1 kW = 1,36 CV 1 kW = 1,36 HP (metric) 1 kW = 1,36 CH

Подробности топливной системы

Расход 25%	3.6 l/h (0.95 gal)	Тип топлива	Дизель
Расход 50%	5.1 l/h (1.35 gal)	Качество топлива	ASTM Дизельное топливо
Расход 75%	6.5 l/h (1.72 gal)	Тип впрыскного насоса	Онлайн
Расход 100%	7.8 l/h (2.06 gal)	Тип регулятора насоса	Механический

Электрическая система

Напряжение батареи	12 V	Тип электромагнитного стоп-клапана	ETR
Запуск двигателя	2 kW	Генератор переменного тока	50 A
Свободная масса	Необязательный	IP 65 комплект шкафа	Необязательный
SCO 11 двойная панель	Необязательный	Трансформаторы тока	Необязательный

Детали установки

Внутренний диаметр выхлопной трубы	50 mm (1.97 in)	Макс. выс. всасыв. диз. топлива	0.3 m (0.98 ft)
Внутренний диаметр трубы для морской воды	20 mm (0.79 in)	Макс. высота всасывания соленой воды	2.5 m (98.43 in)
Внутр. диам. топл. шланга (диз.)	8 mm (0.31 in)	Макс. темп. соленая вода	32 ° (89.6 °F)
Внутр. диам. возврат. шланга для диз. топлива	5 mm (0.2 in)	Максимальный угол установки (б)	15 °
Минимальная емкость аккумулятора	12 V 80 Ah		

Детали переменного тока

Марка	Meccalte	Cos Phi	1
Модель	ECP28 2L 2	Тропический	Да
Тип регулятора	DSR	Система возбуждения	Brushless
Количество полюсов	2	Точность регулировки напряжения (5)	1%
Тип изоляции (4)	H	Тип переменного тока	Синхронный
Защита IP	23	Нормы	EN60034-1, IEC 60034-1

Базовое оборудование

Удлинитель электропроводки 4 м	Пульт управления SCO 5
Насос для откачки масла	Руководство по эксплуатации и генератору переменного тока
Жесткая скамья	Упаковка
Антивибрационные крепления	

Опциональные аксессуары

Антисифонный блок (обязателен, если в генераторе мало воды)	Охлаждение килля (сухой выхлоп или влажный выхлоп)
Электрическая система 24 В	Трубка для впрыска с двойными стенками и комплект сигнализации
Пакет Respect (топливный и масляный фильтры, крыльчатка, ремень)	Сигнализация низкого уровня охлаждающей жидкости
Сухая выхлопная система	Фильтр для воды/дизельного топлива
Влажная выхлопная система	Сепаратор воды/дыма
Фильтры для воды	Дизельные шланги
Нижние краны	Выхлопные шланги
Стартовый пакет	Шланги для соленой воды

(4) Доступны другие защиты.

(5) При нагрузке от 0 до 100%, изменение скорости от -2% до +5%, коэффициент мощности 0,8 и сбалансированная нагрузка.

(б) Во всех направлениях

Для других требований свяжитесь с отделом продаж

SCO 11 Panel



Общее описание

ЖК-дисплей с подсветкой, 128 x 64 пикселя
Показатели электростанции (См. информацию на дисплее)
Настройки защищены паролем и именем пользователя
Индикатор наработанных часов
Многоязычный интерфейс
Журнал истории событий
Защита электростанции (См. управление аварийными сигналами)
Функция предварительного подогрева
Клемма для предвозбуждения D+
CAN-шина с протоколом SAE J1966 для ECU
Контроль наработанных часов для технического обслуживания
Габариты 195 x 135 x 47 мм
Вырез в панели 172 x 112 мм
Вес 450 г

Управление тревогами

Отключение (SD)
Низкая/Высокая Скорость
Перегрузка*
Короткое замыкание*
Переток*
Высокое/Низкое Напряжение
Высокая/Низкая Частота
Аварийная Остановка
Предупреждения (WRN)
Высокая температура охлаждающей жидкости двигателя
Низкое давление масла
Высокое/Низкое Напряжение Батареи
Предупреждение о техническом обслуживании
Обнаружение отказа датчиков (FLS)
Тревога MCU

Режимы работы

Режим ВЫКЛ
Режим MAN (ручной запуск/остановка двигателя)

Питание

Питание от аккумулят. 12/24 В DC с защитой предохранителя
Потребляемая мощность: 80 мА (12 В) или 51 (24 В)

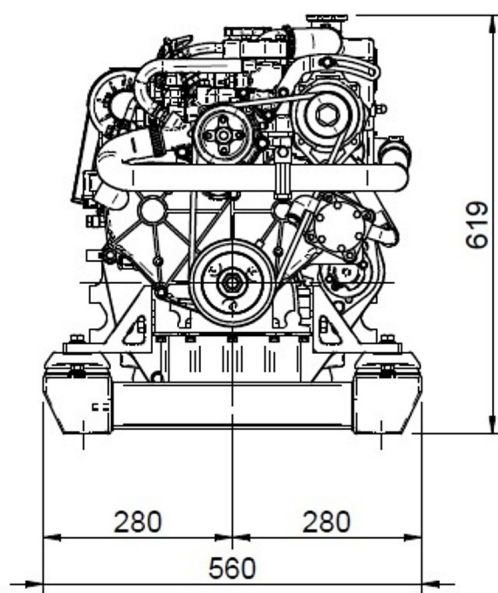
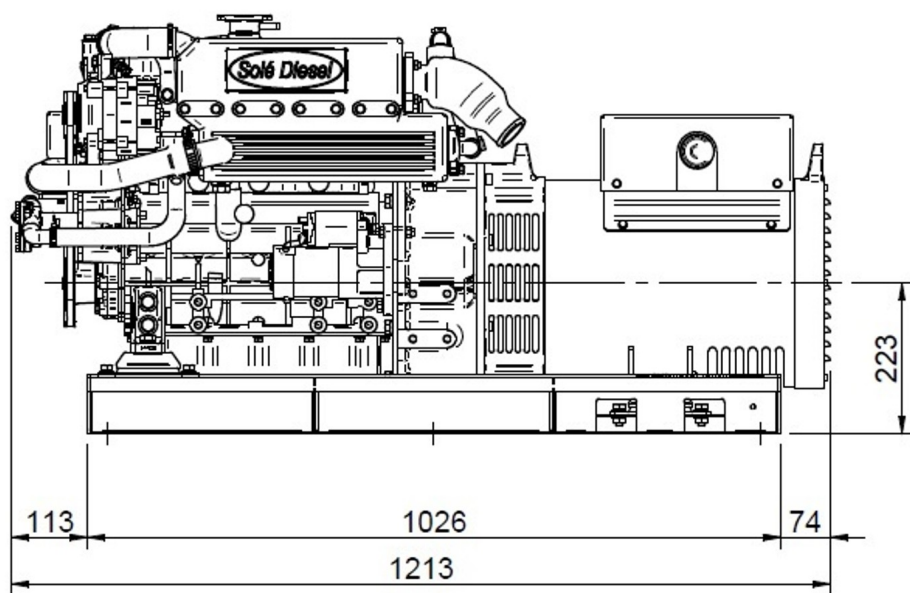
Условия эксплуатации

Рабочая температура -20+70 °C
Влажность 95% без конденсации
Защита IP65 спереди
Стандарт соответствия
EN 61000-6-2, EN 61000-6-4, EN 61010-1
EN 60068-2-6 (2÷25 Гц / ±1,6 мм; 25÷100 Гц / 4,0 г)
EN 60068-2-30:2005 25/55°C, относительная влажность 95%, 48 часов
EN 60529 (передняя панель IP65, задняя сторона IP20)

Информация на экране

Измерение
Напряжение L1-L3 (В)
Частота (Гц)
Давление Масла (бар)
Температура Охлаждающей Жидкости (°C)
Напряжение Аккумулятора (В)
RPM
Мощность* (кВт)
Полная Мощность* (кВА)
Ток* (А)
Козф. мощности*
Журнал Истории
История Аварий

Режим AUT (автоматический запуск/остановка двигателя)



Официальный дилер