

GRUPPI ELETTOGENI

G-25T-3

Trifase

Dati generali

Potenza massima (2)	20 kW (25 kVA)	Tensione	400/230 V
Potenza Prime (3)	18.2 kWe	Intensità di corrente	36.1 A
Frequenza	50 Hz	Fasi	3

Dimensioni e pesi

Lunghezza totale senza cabina	1213 mm	Lunghezza totale cabinato	-
Larghezza totale senza cabina	560 mm	Larghezza totale cabinato	-
Altezza totale senza cabina	619 mm	Altezza totale cabinato	-
Peso a secco senza cabina	335 Kg	Peso a secco con cabina	-

Motore

Produttore del motore di base	Mitsubishi	Diametro	78 mm (3.07 in)
Modello	MINI-44	Corsa	92 mm (3.62 in)
Tipo	Diesel, 4 tempo	Rapporto di compressione	22:1
RPM motore	3000	Impianto di iniezione	Meccanico e indiretto
N° di cilindri	4	Impianto di ingresso	Aspirazione naturale
Cilindrata totale	1758 cc	Alloggiamento a sbalzo SAE	SAE 5
Tipo di olio	SAE 15W40	Capacità di refrigerante	8 L (2.11 gal)
Capacità olio	6 L (1.59 gal)	Volante	SAE 7 1/2
Potenza (1)	30.9 kW (42.02 CV)	Portata del refrigerante	100 l/min (26.42 gal/m)
Portata d'acqua salata	33 l/min (8.72 gal/m)	Portata dell'aria di ingresso	2.2 m3/m
Tipo di scarico	Gomito di scarico umido	Protezione cinghia	Opzionale

(1) Condizioni standard secondo normativa ISO 3046 (100 kPa di pressione barometrica, 30% di umidità relativa e temperatura di 25 °C).

(2) Potenza massima: potenza fornita alla capacità massima dell'unità

(3) Prime Power: potenza nominale secondo ISO 3046, ISO 8528-1. Capacità di sovraccarico del 10 % un'ora ogni 12 ore.
1 kW = 1,36 CV 1 kW = 1,36 HP (metric) 1 kW = 1,36 CH

Dettagli dell'impianto del carburante

Consumo 25%	3.6 l/h (0.95 gal)	Tipo di carburante	Diesel
Consumo 50%	5.1 l/h (1.35 gal)	Qualità del carburante	Olio combustibile diesel ASTM
Consumo 75%	6.5 l/h (1.72 gal)	Tipo di pompa di iniezione	In linea
Consumo 100%	7.8 l/h (2.06 gal)	Tipo di regolatore della pompa	Meccanico

Impianto elettrico

Voltaggio della batteria	12 V	Tipo di solenoide di arresto	ETR
Motore di avviamento	2 kW	Alternatore	50 A
Isolato a terra	Opzionale	Kit armadio IP 65	Opzionale
SCO 11 doppio pannello	Opzionale	Trasformatori di corrente	Opzionale

Dettagli dell'impianto

Diametro int. tubo di scarico	50 mm (1.97 in)	Altezza max aspirazione gasolio	0.3 m (0.98 ft)
Diametro int. tubo acqua salata	20 mm (0.79 in)	Altezza max aspirazione acqua salata	2.5 m (98.43 in)
Diametro int. tubo aspirazione gasolio	8 mm (0.31 in)	Temp. max acqua salata	32 ° (89.6 °F)
Diametro int. tubo ritorno gasolio	5 mm (0.2 in)	Angolo massimo di installazione (6)	15 °
Capacità minima della batteria	12 V 80 Ah		

Dettagli dell'alternatore

Marchio	Meccalte	Cos Phi	0,8
Modello	ECP-28 2L/2	Tropicalizzato	Sì
Tipo di regolatore	DSR	Sistema di eccitazione	Brushless
Numero di poli	2	Precisione regolazione della tensione (5)	1%
Tipo di isolamento (4)	H	Tipo di alternatore	Sincrono
Protezione IP	23	Norme	EN60034-1, IEC 60034-1

Dotazione di serie

Prolunga del cablaggio elettrico da 4 m	Pannello di controllo SCO 5
Pompa di estrazione dell'olio	Manuale del proprietario e dell'alternatore
Bancale rigido	Imballaggio
Silentblocks	

Gadget opzionali

Kit antisifone (obbligatorio se il generatore è sotto il livello dell'acqua)	Impianto di scarico a umido
Impianto elettrico 24 V	Filtri dell'acqua
Kit di rispetto (filtri di olio e carburante, girante, cinghia)	Valvole a scafo
Impianto di scarico a secco	Kit di avviamento

(4) Altre protezioni disponibili.

(5) Con un carico da 0 a 100%, variazione di velocità da -2% a +5%, fattore lineare 0,8 e carico equilibrato.

(6) In tutte le direzioni

Per altri requisiti si prega di contattare l'Ufficio Vendite

Pannello SCO 11



Descrizione generale

LCD grafico con luce, display da 128 x 64 pixel
Misure del gruppo elettrogeno (vedere Informazioni sul display)
Configurazione protetta da utente e password
Indicazione del tempo di funzionamento
Multilingua
Registro eventi
Protezioni del gruppo elettrogeno (vedere Gestione degli allarmi)
Funzione di preriscaldamento
Terminale di pre-eccitazione D+
Funzione PLC incorporata
Informazioni sul CAN-bus con protocollo SAE J1939
Controllo del tempo mancante alla manutenzione
Dimensioni 195 x 135 x 47 mm
Dimensioni scheda 172 x 112 mm
Peso 450 g

Gestione dell'allarme

Spegnimento (SD)
Velocità Bassa/Alta
Sovraccarico*
Cortocircuito*
Sovraccorrente*
Tensione Alta/Bassa
Frequenza Alta/Bassa
Arresto di Emergenza
Avvisi (WRN)
Alta temperatura liquido raffreddamento motore
Bassa pressione olio
Tensione Batteria Alta/Bassa
Avviso di manutenzione
Rilevamento guasto sensori (FLS)
Allarme MCU

Modalità di funzionamento

Modalità OFF
Modalità MAN (Manual motor start/stop)

Fonte di alimentazione

Tensione di alimentazione 12/24 DC con fusibile di protezione
Consumo 80mA (12V) o 51 (24V)

Condizioni operative

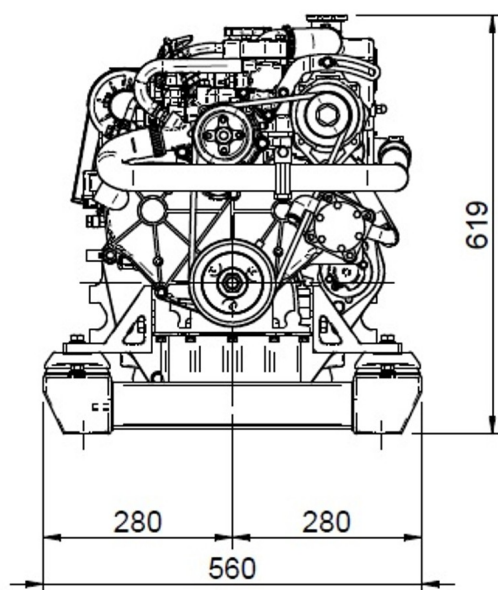
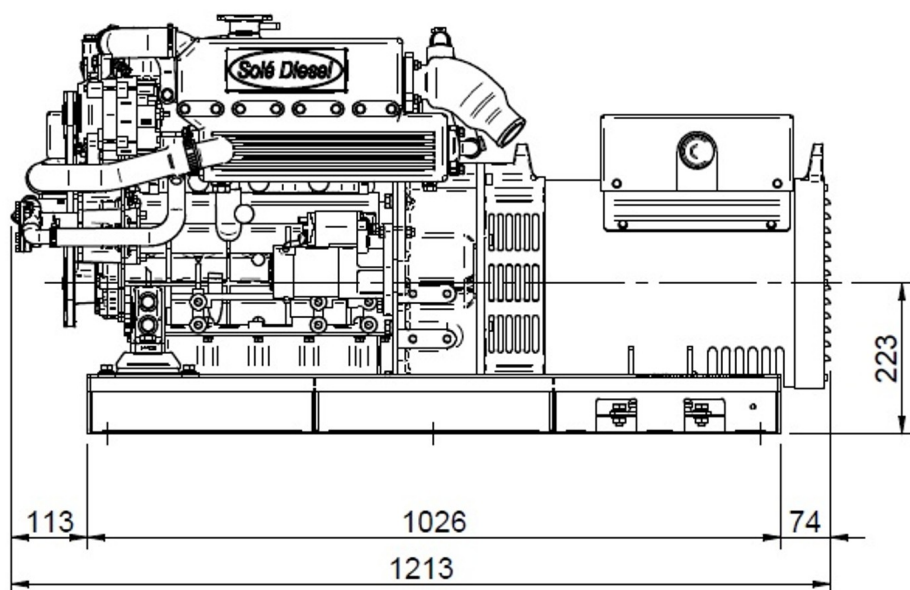
Temperatura di funzionamento -20+70 °C
Umidità 95 % senza condensa
Protezione pannello frontale IP65
Conformità standard
EN 61000-6-2, EN 61000-6-4, EN 61010-1
EN 60068-2-6 (2÷25 Hz / ±1,6 mm; 25÷100 Hz / 4,0 g)
EN 60068-2-30:2005 25/55°C, RH 95%, 48 ore
EN 60529 (pannello frontale IP65, lato posteriore IP20)

Informazioni sullo schermo

Misura
Tensione L1-L3 (V)
Frequenza (Hz)
Pressione Olio (bar)
Temperatura Liquido Refrigerante (°C)
Tensione Batteria (V)
RPM
Potenza* (kW)
Potenza Apparente* (kVA)
Corrente* (A)
FP*
Registro Storico
Storico Allarmi

Modalità AUTO (Auto motor start/stop)

Dimensioni



Disegni dettagliati, brochure e manuali sono disponibili sul sito soleadvance.com.
Le specifiche tecniche e la presentazione sono soggette a variazioni e modifiche senza preavviso.
Informazioni non contrattuali.

CERTIFIED
ISO 9001



Distributore autorizzato