

GENERATORAGGREGATEN

G-25T-3

Trifasisch

Algemene gegevens

Maximumvermogen (2)	20 kW (25 kVA)	Spanning	400/230 V
Primaire Power (3)	18.2 kWe	Stroomintensiteit	36.1 A
Frequentie	50 Hz	Fase	3

Afmetingen en Gewichten

Totale lengte zonder cabine	1213 mm	Afmetingen en Gewichten	-
Totale breedte met cabine	560 mm	Totale lengte zonder cabine	-
Totale hoogte met cabine	619 mm	Totale breedte zonder cabine	-
Tot. hgt zond. cab. dr. gew. zond. cab.	335 Kg	Tot. hgt zond. Cab. dr.gew. met cab	-

Motor

Fabrikant motorbasis	Mitsubishi	Diameter	78 mm (3.07 in)
Model	MINI-44	Traject	92 mm (3.62 in)
Type	Diesel, 4 takt	Compressieverhouding	22:1
RPM-motor	3000	Injectiesysteem	Mechanisch en indirect
Aantal cilinders	4	Inlaatsysteem	Natuurlijke aanzuiging
Totale cilinderinhoud	1758 cc	SAE-vliegwielbehuizing	SAE 5
Type olie	SAE 15W40	Koelvloeistofcapaciteit	8 L (2.11 gal)
Oliecapaciteit	6 L (1.59 gal)	Vliegwiel	SAE 7 1/2
Vermogen (1)	30.9 kW (42.02 CV)	Koelmiddeldebiet	100 l/min (26.42 gal/m)
Zoutwaterdebiet	33 l/min (8.72 gal/m)	Debiet luchtinlaat	2.2 m3/m
uitlaat type:	Natte uitlaat elleboog	Riem bescherming	Optioneel

(1) Standaardomstandigheden volgens ISO 3046-norm (100kPa barometerdruk, 30% relatieve vochtigheid en temperatuur van 25 °C).

(2) Maximumvermogen: Geleverde stroom op maximale aggregaatcapaciteit.

(3) Prime Power: Rating volgens ISO 3046, ISO8528-1. Overbelastingcapaciteit van 10% gedurende 1 uur elke 12 uur.

1 kW = 1,36 CV 1 kW = 1,36 HP (metric) 1 kW = 1,36 CH

Gegevens brandstofsysteem

Verbruik 25%	3.6 l/h (0.95 gal)	Type brandstof	Diesel
Verbruik 50%	5.1 l/h (1.35 gal)	Kwaliteit brandstof	Fueloil diesel ASTM
Verbruik 75%	6.5 l/h (1.72 gal)	Type injectiepomp	In lijn
Verbruik 100%	7.8 l/h (2.06 gal)	Type pompregelaar	Monteur

Elektrisch systeem

Spanning accu	12 V	Type stopsolenoïde	ETR
Startmotor	2 kW	Gegevens wisselstroomgenerator	50 A
Vrije massa	Optioneel	IP 65 kastkit	Optioneel
SCO 11 dubbel paneel	Optioneel	Stroomtransformatoren	Optioneel

Installatiegegevens

Binnendiameter uitlaatgasslang	50 mm (1.97 in)	Max. aanzuighoogte dieselolie	0.3 m (0.98 ft)
Binnendiameter zoutwaterslang	20 mm (0.79 in)	Max. aanzuighoogte zeewater	2.5 m (98.43 in)
Binnendiameter dieselzuigslang	8 mm (0.31 in)	Max. Temp. Van zout water	32 ° (89.6 °F)
Binnendiameter dieselterugvoerslang	5 mm (0.2 in)	Maximale montagehoek (6)	15 °
Minimale accucapaciteit	12 V 80 Ah		

Details van de wisselstroomgenerator

Merk	Meccalte	Cos Phi	0,8
Model	ECP-28 2L/2	Tropicalisatie	Ja
Type regelaar	DSR	Bekrachtigingssysteem	Brushless
Aantal polen	2	Nauwkeurigheid spanningsregeling (5)	1%
Type isolatie (4)	H	Type wisselstroomgenerator	Synchroon
IP-bescherming	23	Normen	EN60034-1, IEC 60034-1

Standaarduitrusting

Verlenging elektrische bedrading van 4 m	Bedieningspaneel SCO 5
Olieafzuigpomp	Handleiding van de eigenaar en van de alternator
Stevige bodemplaat	Verpakking
Silentblocks	

Optionele accessoires

Sifonbrekerpakket (verplicht bij laag waterniveau van de generator)	uitlaatsysteem
elektrisch systeem 24V	waterfilters
onboard-pakket (diesel- en oliefilters, waaier, riem)	bodemkranen
droog uitlaatsysteem	opstartpakket

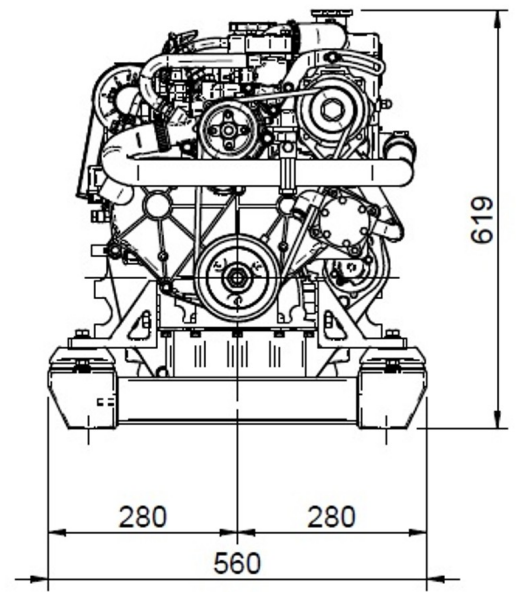
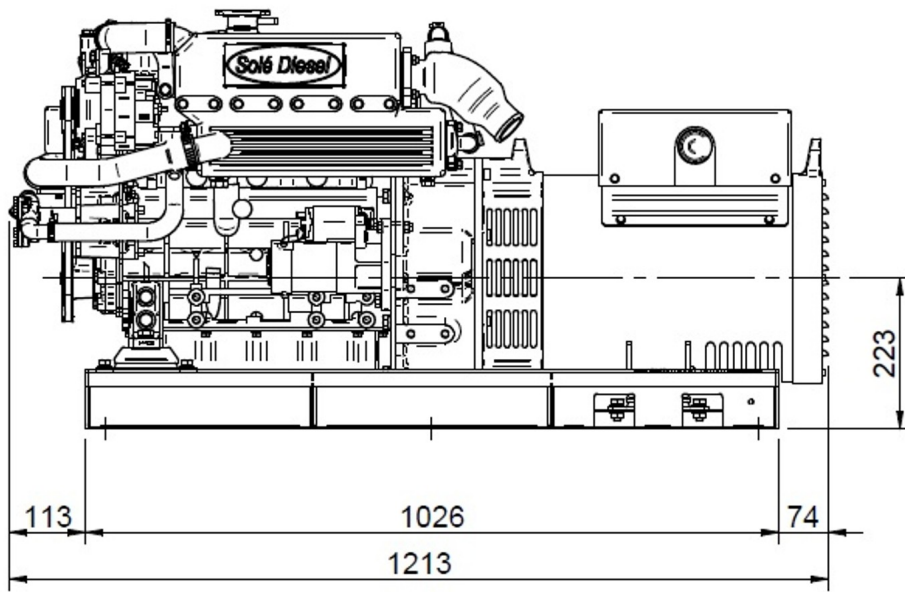
(4) Andere beschikbare beschermingen.

(5) Met belasting van 0 tot 100%, snelheidsvariatie van -2% tot +5%, 0.8 lineaire factor en symmetrische belasting.

(6) In alle richtingen

Gelieve voor andere vereisten contact op te nemen met de Verkoopafdeling

Afmetingen



Gedetailleerde tekening, brochures en handleidingen vindt u op het internet soleadvance.com.
De technische specificaties en de presentatie kunnen zonder voorafgaande kennisgeving worden gewijzigd en gewijzigd.
Niet-contractuele informatie.

CERTIFIED
ISO 9001



Geautoriseerde Dealer