

## GENERATORSETT

# G-25T-3

Trefaset

### Generell data

Maksimal effekt (2)	20 kW (25 kVA)	Spenning	400/230 V
Primærkraft (3)	18.2 kWe	Strømstyrke	36.1 A
Frekvens	50 Hz	Faser	3

### Dimensjoner og vektor

Total lengde uten kabin	1213 mm	Total kabinlengde	-
Totalbredde uten kabin	560 mm	Total kabinbredde	-
Total høyde uten kabin	619 mm	Total kabinhøyde	-
Tørrvekt uten kabin	335 Kg	Tørrvekt med kabin	-

### Motor

Basismotorprodusent	Mitsubishi	Diameter	78 mm (3.07 in)
Modell	MINI-44	Takt	92 mm (3.62 in)
Type	Diesel, 4 tid	Kompresjonsforhold	22:1
Motorturtall	3000	Injeksjonssystem	Mekanisk og indirekte
Antall sylindre	4	Innsugssystem	Naturlig aspirert
Totalt volum	1758 cc	SAE-svinghjulhus	SAE 5
Oljetype	SAE 15W40	Kjølevæskapasitet	8 L (2.11 gal)
Oljekapasitet	6 L (1.59 gal)	Ratt	SAE 7 1/2
Strøm (1)	30.9 kW (42.02 CV)	Kjølevæskestrøm	100 l/min (26.42 gal/m)
Sjøvannsstrøm	33 l/min (8.72 gal/m)	Inntaksluftstrøm	2.2 m3/m
Eksostype	Våt eksos albue	Reimbekyttelse	Valgfri

(1) Standardforhold i henhold til ISO 3046 forskrifter (100 kPa barometertrykk, 30 % relativ fuktighet og temperatur på 25 °C).

(2) Maksimal effekt: strøm tilført ved maksimal kapasitet for gruppen

(3) Prime Power: merkeeffekt i henhold til ISO 3046, ISO 8528-1. 10 % overbelastningskapasitet én time hver 12. time.

1 kW = 1,36 CV 1 kW = 1,36 HP (metric) 1 kW = 1,36 CH

## Drivstoffsystemdetaljer

Forbruk 25%	3.6 l/h (0.95 gal)	Drivstofftype	Diesel
Forbruk 50%	5.1 l/h (1.35 gal)	Drivstoffkvalitet	ASTM diesel fyringsolje
Forbruk 75%	6.5 l/h (1.72 gal)	Type injeksjonspumpe	Online
Forbruk 100%	7.8 l/h (2.06 gal)	Type pumperegulator	Mekaniker

## Elektrisk system

Batterispenning	12 V	Solenoidtype: stopp	ETR
Startmotor	2 kW	Dynamo	50 A
Fri masse	Valgfri	IP65-skupsett	Valgfri
SCO 11 dobbeltpanel	Valgfri	Strømtransformatorer	Valgfri

## Installasjonsdetaljer

Innvendig diameter på eksosslange	50 mm (1.97 in)	Maks. dieselsugehøyde	0.3 m (0.98 ft)
Innvendig diameter på sjøvannsslange	20 mm (0.79 in)	Maks. sjøvannssugehøyde	2.5 m (98.43 in)
Innvendig diameter på dieselsugeslange	8 mm (0.31 in)	Maks. sjøvannstemp.	32 ° (89.6 °F)
Innvendig diameter på dieselreturslange	5 mm (0.2 in)	Maksimum installasjonsvinkel (6)	15 °
Minimum batterikapasitet	12 V 80 Ah		

## Dynamodetaljer

Merke	Meccalte	CosPhi	0,8
Modell	ECP-28 2L/2	Tropikalisert	Ja
Regulatorstype	DSR	Eksitasjonssystem	Brushless
Antall poler	2	Presisjonsspenningsregulering (5)	1%
Isolasjonstype (4)	H	Dynamotype	Synkron
IP-beskyttelse	23	Regler	EN60034-1, IEC 60034-1

## Standardutstyr

4 m forlengelse av elektriske ledninger	SCO 5
Pumpe for oljeutvinning	Kontrollpanel Bruker- og generatorhåndbok
Stiv benk	Pakking
Anti-vibrasjon fester	

## Valgfrie dingser

Anti-sifonpakke (obligatorisk hvis generatoren har lite vann)	Kjølkjøling (tørr eksos eller våt eksos)
24 V elektrisk system	Dobbeltvegget injeksjonsrør og alarmsett
Respektpakke (drivstoff- og oljefiltre, løpehjul, belte)	Alarm for lavt kjølevæske
Tørt eksosanlegg	Vann/diesel karaffelfilter
Vått eksosanlegg	Vann-/røykutskiller
Vannfiltre	Dieselslanger
Nederste kraner	Eksosslanger
Oppstartspakke	Saltvannsslanger

(4) Andre beskyttelser tilgjengelig.

(5) Med last fra 0 til 100 %, hastighetsvariasjon fra - 2 % til + 5 %, 0,8 lineær faktor og balansert last.

(6) I alle retninger

Ta kontakt med salgsavdelingen for andre behov

# SCO-panel 11



## Generell beskrivelse

LCD-skjerm med lys, 128 x 64 piksler
Generatorsettverdier (Se Displayinformasjon)
Konfigurasjon beskyttet med brukernavn og passord
Indikator for driftstimer
Flerspråklig
Logg for hendelsehistorikk
Beskyttelse av generatorsett (Se alarmhåndtering)
Forvarming funksjon
D+
Terminal for foreksitasjon CAN-buss med SAE J1966-protokoll for ECU
Kontroll av vedlikeholdstid
Dimensjoner: 195 x 135 x 47 mm
Panelkutt 172 x 112 mm
Vekt 450 g

## Alarmhåndtering

Avstenging (SD)
Lav/Høy Hastighet
Overbelastning*
Kortslutning*
Overstrøm*
Høy/Lav Spenning
Høy/Lav Frekvens
Nødstop
Advarsler (WRN)
Høy kjølevæsketemperatur i motoren
Lavt oljetrykk
Høy/Lav Batterispenning
Vedlikeholdsvarsel
Sensorfeil-dete-ktering (FLS)
MCU-alarm

## Driftsmoduser

AV-modus
MAN-modus (manuell motorstart/stopp)

## Strømforsyning

Batteristrøm 12/24V DC med sikringsbeskyttelse
Strømforbruk: 80mA (12V) eller 51 (24V)

## vilkår for bruk

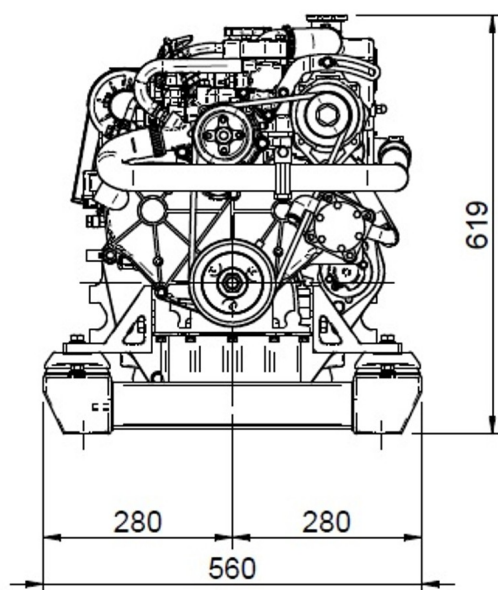
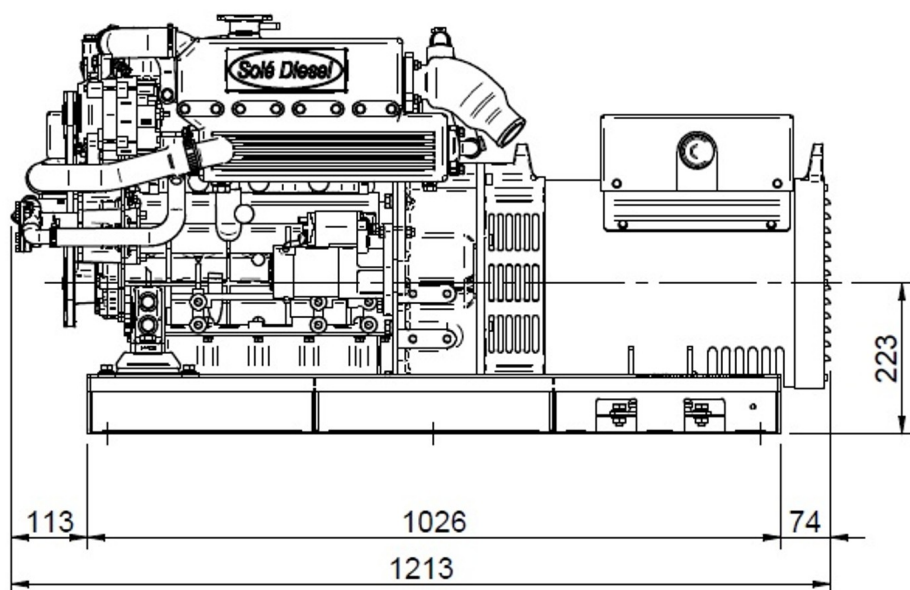
Driftstemperatur -20+70 °C
Fuktighet 95 % ikke-kondenserende
IP65 frontbeskyttelse
Samsvarsstandard
EN 61000-6-2, EN 61000-6-4, EN 61010-1
EN 60068-2-6 (2÷25 Hz / ±1,6 mm; 25÷100 Hz / 4,0 g)
EN 60068-2-30:2005 25/55 °C, RF 95 %, 48 timer
EN 60529 (frontpanel IP65, bakside IP20)

## Skjerminformasjon

Måling
L1-L3 Spenning (V)
Frekvens (Hz)
Oljetrykk (bar)
Kjølevæsketemperatur (°C)
Batterispenning (V)
RPM
Effekt* (kW)
Tilsynelatende Effekt* (kVA)
Strøm* (A)
PF*
Historisk Logg
Alarmhistorikk

AUT-modus (automatisk motorstart/stopp)

## Dimensjoner



Detaljerte planer, brosjyrer og manualer er tilgjengelig på nettstedet vårt: [soleadvance.com](http://soleadvance.com).  
Tekniske spesifikasjoner og presentasjon kan forbeholdes variasjoner og endringer uten forvarsel.  
Ikke-kontraktsmessig informasjon.

CERTIFIED  
ISO 9001



Autorisert forhandler