



## PRODUKČNÍ SESTAVY

# 17 GT/GTC ELECTRONIC GOV.

Trojfázový

### Obecné údaje

<b>Maximální výkon (2)</b>	13.1 kW (16.4 kVA)	<b>Intenzita</b>	400/230 V
<b>Hlavní výkon (3)</b>	11.9 kWe	<b>Proudová intenzita</b>	23.7 A
<b>Frekvence</b>	50 Hz	<b>Fáze</b>	3

### Rozměry a hmotnosti

<b>Celková délka bez kabiny</b>	1036 mm	<b>Celková délka kabiny</b>	1181 mm
<b>Celková šířka bez kabiny</b>	580 mm	<b>Celková šířka kabiny</b>	580 mm
<b>Celková výška bez kabiny</b>	612 mm	<b>Celková výška kabiny</b>	668 mm
<b>Suchá hmotnost bez kabiny</b>	282 Kg	<b>Suchá hmotnost s kabinou</b>	344 Kg

### Motor

<b>Výrobce základního motoru</b>	Mitsubishi	<b>Průměr</b>	78 mm (3.07 in)
<b>Model</b>	MINI-44	<b>Kariéra</b>	92 mm (3.62 in)
<b>Člověk</b>	Motorová nafta, 4 Krát	<b>Kompresní poměr</b>	22:1
<b>Rychlost motoru</b>	1500	<b>Vstřikovací systém</b>	Mechanické a nepřímé
<b>Počet válců</b>	4	<b>Nasávací systém</b>	Přirozené sání
<b>Celkový objem</b>	1758 cc	<b>SAE setrvačnicková skříň</b>	SAE 5
<b>Typ oleje</b>	SAE 15W40	<b>Kapacita chladicí kapaliny</b>	8 L (2.11 gal)
<b>Kapacita oleje</b>	6 L (1.59 gal)	<b>Volant</b>	SAE 7 1/2
<b>Výkon (1)</b>	15 kW (20.4 CV)	<b>Proudění chladicí kapaliny</b>	55 l/min (14.53 gal/m)
<b>Proudění slané vody</b>	16.5 l/min (4.36 gal/m)	<b>Proudění nasávaného vzduchu</b>	1.2 m3/m
<b>Typ výfuku</b>	Mokrý výfukové koleno	<b>Ochrana řemene</b>	Volitelný

(1) Typické podmínky podle normy ISO 3046 (barometrický tlak 100 kPa, relativní vlhkost 30 % a teplota 25 °C).

(2) Maximální výkon: výkon poskytovaný při maximální kapacitě skupiny

(3) Hlavní výkon: jmenovitý výkon podle ISO 3046, ISO 8528-1. 10 % přetížení kapacity po dobu jedné hodiny každých 12 hodin.  
1 kW = 1,36 CV 1 kW = 1,36 HP (metric) 1 kW = 1,36 CH

## Podrobnosti o palivovém systému

Spotřeba 25%	1.8 l/h (0.48 gal)	Typ paliva	Motorová nafta
Spotřeba 50%	2.7 l/h (0.71 gal)	Kvalita paliva	ASTM Motorová nafta
Spotřeba 75%	3.5 l/h (0.92 gal)	Typ vstřikovacího čerpadla	Online
Spotřeba 100%	4.3 l/h (1.14 gal)	Typ regulátoru čerpadla	Mechanik

## Elektrický systém

Napětí baterie	12 V	Typ elektromagnetického stop ventilu	ETR
Start motoru	2 kW	Alternátor	50 A
Volná hmotnost	Zahrnutý	Sada skříněk IP 65	Volitelný
SCO 11 dvojitý panel	Volitelný	Proudové transformátory	Volitelný

## Podrobnosti instalace

Vnitřní průměr výfukové trubky	50 mm (1.97 in)	Max. výška sání nafty	0.3 m (0.98 ft)
Vnitřní průměr trubky pro mořskou vodu	20 mm (0.79 in)	Max. výška sání slané vody	1.5 m (59.06 in)
Vnitřní průměr sací hadice pro naftu	8 mm (0.31 in)	Max. teplota slané vody	32 ° (89.6 °F)
Vnitřní průměr vratné hadice pro naftu	6 mm (0.24 in)	Maximální úhel instalace (6)	25 °
Minimální kapacita baterie	12 V 80 Ah		

## Podrobnosti alternátoru

Značka	Sincro	Cos Phi	0,8
Model	SK160MA	Tropický	Ano
Typ regulátoru	BL4	Budicí systém	Brushless
Počet pólů	4	Přesnost regulace napětí (5)	1%
Typ izolace (4)	H	Typ alternátoru	Synchronní
Ochrana IP	23	Normy	EN 60034-1, IEC 60034-1, ISO 8528-3

## Základní vybavení

Izolovaný zemnicí kabel	Ovládací panel SCO11
Silentbloky	Prodlužovací elektrický kabel 6 m
Čerpadlo na odsávání oleje	Uživatelská příručka
Elektronický aktuátor	Balení

## Volitelné příslušenství

Balíček proti sifonu (povinné, pokud má generátor málo vody)	Chlazení kýlu (suchý výfuk nebo mokrý výfuk)
Elektrický systém 24 V	Dvoustěnná vstřikovací hadička a alarmová sada
Paket Respect (palivový a olejový filtr, oběžné kolo, řemen)	Alarm nedostatku chladicí kapaliny
Suchý výfukový systém	Voda/nafta dekantační filtr
Mokrý výfukový systém	Odlučovač vody/kouře
Vodní filtry	Dieselové hadice
Spodní kohoutky	Výfukové hadice
Startovací balíček	Hadice na slanou vodu

(4) K dispozici další ochrany.

(5) Při zatížení od 0 do 100 %, kolísání rychlosti od -2 % do +5 %, účinnost 0,8 a vyvážené zatížení.

(6) Do všech směrů

Pro další požadavky kontaktujte prodejní oddělení

46119 - 4/26

# Panel SCO 11



## Obecný popis

LCD displej se světlem, 128 x 64 pixelů

Hodnoty generátoru (Viz informace na displeji)

Konfigurace chráněná uživatelským jménem a heslem

Ukazatel provozních hodin

Vícejazyčný

Záznam historie událostí

Ochrany generátoru (Viz správa alarmů)

Funkce předešlému

D+

Terminál předbuzení Sběrnice CAN s protokolem SAE J1966 pro ECU

Kontrola doby údržby

Rozměry 195 x 135 x 47 mm

Řez panelu 172 x 112 mm

Hmotnost 450 g

## Správa alarmů

Vypnutí (SD)

Nízká/Vysoká Rychlost

Přetížení\*

Zkrat\*

Nadproud\*

Vysoké/ Nízké Napětí

Vysoká/Nízká Frekvence

Nouzové Zastavení

Upozornění (WRN)

Vysoká teplota chladicí kapaliny motoru

Nízký tlak oleje

Vysoké/Nízké Napětí Baterie

Upozornění na údržbu

Detekce poruchy čidel (FLS)

MCU-poplach

## Režimy provozu

Režim OFF

Režim MAN (ruční spuštění/zastavení motoru)

## Napájecí zdroj

Napájení z baterie 12/24 V DC s pojistkou

Spotřeba 80mA (12V) nebo 51 (24V)

## Provozní podmínky

Provozní teplota -20+70 °C

Vlhkost 95 % bez kondenzace

Přední ochrana IP65

Standard shody

EN 61000-6-2, EN 61000-6-4, EN 61010-1

EN 60068-2-6 (2÷25 Hz / ±1,6 mm; 25÷100 Hz / 4,0 g)

EN 60068-2-30:2005 25/55°C, RH 95%, 48hours

EN 60529 (přední panel IP65, zadní strana IP20)

## Informace na obrazovce

Měření

Napětí L1-L3 (V)

Frekvence (Hz)

Tlak Oleje (bar)

Teplota Chladicí Kapaliny (°C)

Napětí Baterie (V)

RPM

Výkon\* (kW)

Zdánlivý Výkon\* (kVA)

Proud\* (A)

Účinnost\*

Historický Záznam

Historie Alarmů

Režim AUT (automatické spuštění/zastavení motoru)



## Obecný popis

---

Ovládací a napájecí skříň pro paralelní provoz

Panel Comap Inteligen200 (Viz funkce panelu)

Proudové transformátory (Viz měření alternátoru)

Odpojovač napájení

Automatická synchronizace

Ochrany generátoru (viz Správa alarmů)

Elektrické ovládání a ochrany napájení

Prodloužení komunikačních řídicích kabelů (Viz rozšíření)

Napájecí vstupy a výstupy

Automatické nebo manuální ovládací klávesy

Zvukový a vizuální alarm

Komunikace sběrnice CAN s řídicí jednotkou a paralelní skříní

Tlačítko nouzového zastavení

Krytí IP 65

## Správa alarmů

---

## Volitelné vybavení

---

## Měření alternátoru

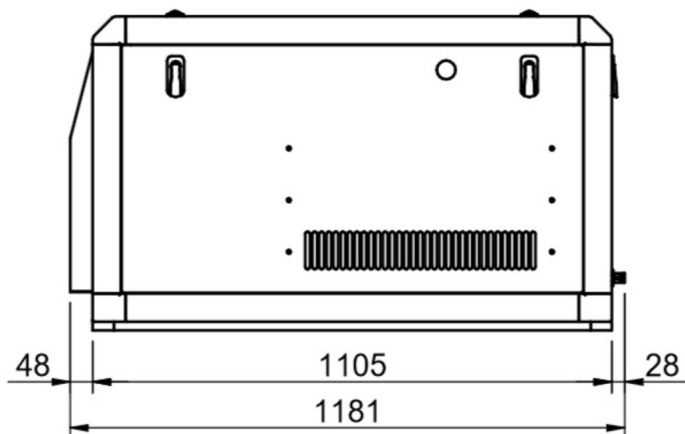
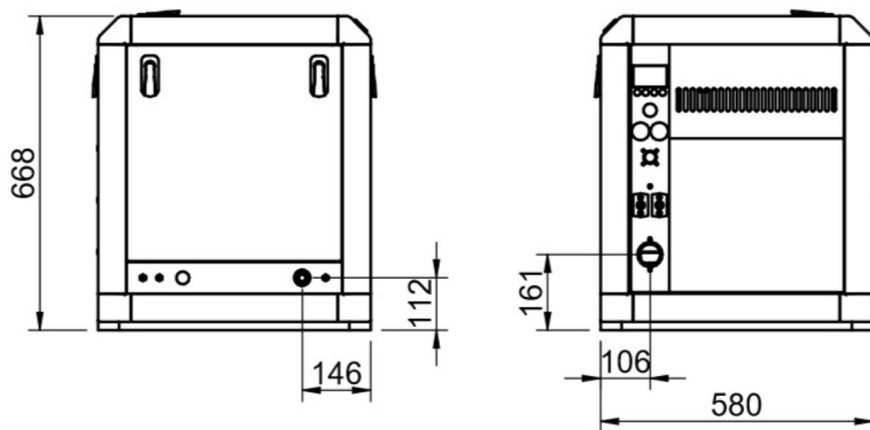
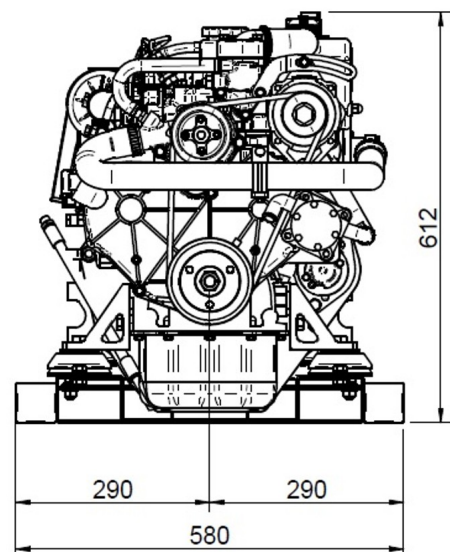
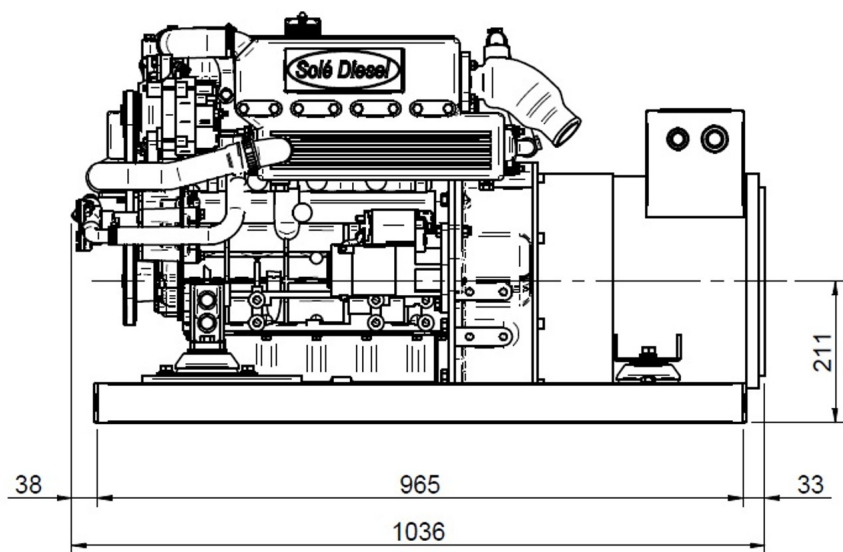
---

## Vzdálenost

---

## Vlastnosti panelu Inteligen200

---



Autorizovaný prodejce