



MERIGENERAATTORIT

17 GT/GTC RINNAKKAINEN

kolmivaihe

Yleiset tiedot

Suurin teho (2)	13.1 kW (16.4 kVA)	Jännite	400/230 V
Ensiöteho (moottorin teho) (3)	11.9 kWe	Virta	23.7 A
Taajuus	50 Hz	Vaiheet	3

Mitat ja painot

Pituus ilman äänieristyskoteloa.	1036 mm	Pituus äänieristyskoteloineen	1181 mm
Leveys ilman äänieristyskoteloa.	580 mm	Leveys äänieristyskoteloineen.,	580 mm
Korkeus ilman äänieristyskoteloa.	612 mm	Korkeus äänieristyskoteloineen.	668 mm
Kuivamassa ilman ohjaamo	282 Kg	Kuivamassa ohjaamon kanssa	344 Kg

Moottori

Perusmoottorin valmistaja	Mitsubishi	Halkaisija	78 mm (3.07 in)
Malli	MINI-44	Iskun pituus	92 mm (3.62 in)
Tyyppi	Diesel, 4 tahti	Puristussuhde	22:1
Moottorin kierrosluku	1500	Ruiskutusjärjestelmä	Mekaaninen epäsuora
Sylinteriluku	4	Imujärjestelmä	Ilmavirtaus enimmäiskierrosluvulla
Sylinteritilavuus	1758 cc	Vauhtipyörän kotelo	SAE 5
Öljyalaatu	SAE 15W40	Jäähdytysnesteen tilavuus	8 L (2.11 gal)
Öljytilavuus	6 L (1.59 gal)	Vauhtipyörä	SAE 7 1/2
Teho (1)	15 kW (20.4 CV)	Jäähdytysnesteen virtausmäärä	55 l/min (14.53 gal/m)
Meriveden virtausmäärä	16.5 l/min (4.36 gal/m)	Imuilman virtausmäärä	1.2 m3/m
Pakoilmatyyppe	Märkä pakokaasun kynnärpää	Hihnasuojaus	Valinnainen

(1) Luokitusolosuhteet ISO 3046 mukaan (ilmanpaine 100 kPa, suhteellinen kosteus 25 °C)

(2) Suurin antoteho: suurin teho, mitä generaattori antaa täydellä kuormalla.

(3) Ensiöteho: ISO 3046 ja ISO 8528-1 mukainen luokiteltu teho. 10 % ylikuormitus kapasiteetti yhden tunnin ajaksi 24 h aikana.
1 kW = 1,36 CV 1 kW = 1,36 HP (metric) 1 kW = 1,36 CH

Polttoainejärjestelmän yksityiskohdat

Polttoaineen kulutus 25%	1.8 l/h (0.48 gal)	Polttoaineen laatu	Diesel
Polttoaineen kulutus 50%	2.7 l/h (0.71 gal)	Polttoaineen standardit	ASTM dieselpolttoöljy
Polttoaineen kulutus 75%	3.5 l/h (0.92 gal)	Ruiskutuspumun tyyppi	Rivimoottori
Polttoaineen kulutus 100%	4.3 l/h (1.14 gal)	Säätimen tyyppi	Mekaaninen

Sähköjärjestelmä

Akun jännite	12 V	Sammutussolenoidin tyyppi.	ETR
Käynnistysmoottori	2 kW	Laturi	50 A
Vapaa massa	Sisälly hintaan	IP 65 -kaappisarja	Valinnainen
SCO 11 kaksoispaneeli	Valinnainen	Virtamuuntajat	Valinnainen

Asennuksen yksityiskohdat

Pakoletkun koko	50 mm (1.97 in)	Suurin sallittu polttoaineen nostokorkeus	0.3 m (0.98 ft)
Merivesiletkun koko	20 mm (0.79 in)	Suurin sallittu meriveden nostokorkeus	1.5 m (59.06 in)
Polttoaineen tuloletkun koko	8 mm (0.31 in)	Suurin sallittu meriveden lämpötila	32 ° (89.6 °F)
Polttoaineen paluuletkun koko	6 mm (0.24 in)	Suurin sallittu asennuskulma (6)	25 °
Minimi akkukapasiteetti	12 V 80 Ah		

Generaattorin tiedot

Valmistaja	Sincro	Kosini Fii	0,8
Malli	SK160MA	Trooppinen malli	Joo
Säätimen tyyppi	BL4	Magnetointijärjestelmä	Brushless
Napojen lukumäärä	4	Jäännitteen säätämistarkkuus (5)	1%
Eristystyyppi (4)	H	Generaattorin tyyppi.	Synkronointi
IP suojaus	23	Standardit	EN 60034-1, IEC 60034-1, ISO 8528-3

Vakiovarusteet

Eristetty maadoituskaapeli	SCO11-ohjauspaneeli
Silentblocks	6 m sähköjohdon jatke
Öljynpoistopumppu	Käyttöohje
Elektroninen toimilaite	Pakkaus

Lisävarusteet

Anti-sifonipakkaus (pakollinen, jos generaattorissa on vähän vettä)	Kölijäähdytys (kuiva tai märkä pakokaasu)
24 V sähköjärjestelmä	Kaksiseinämainen ruiskutusputki ja hälytysarja
Respect pakkaus (polttoaine- ja öljynsuodattimet, juoksupyörä, hihna)	Alhaisen jäähdytysnesteen hälytys
Kuiva pakojärjestelmä	Vesi/diesel-dekantterisuodatin
Märkä pakojärjestelmä	Veden/savun erotin
Vedensuodattimet	Diesel-letkut
Alahanat	Poistoletkut
Start-up Pack	Suolaisen veden letkut

(4) Muut suojaukset mahdollisia

(5) 0 -100 % kuormalla nopeuden vaihtelu -2% ja +5%, tehokerroin 0,8 lineaarisesta ja tasapainoitettusta kuormasta.

(6) Kaikkiin suuntiin

Muista vaatimuksista ota yhteyttä myyntiasemaan

SCO-paneeli 11



Yleinen kuvaus

LCD-näyttö valolla, 128 x 64 pikseliä

Generaattorin asetusarvot (katso Näytä tiedot)

Konfigurointi suojattu käyttäjätunnuksella ja salasanalla

Käyttötuntien ilmaisin

Monikielinen

Tapahtumahistorian loki

Generaattorisarjan suojaukset (Katso hälytysten hallinta)

Esilämmitystoiminto

D+

Preeksaatiopäätte CAN-väylä SAE J1966 -protokollalla ECU: lle

Huoltoajan hallinta

Mitat: 195 x 135 x 47 mm

Leikattu paneeli 172 x 112 mm

Paino 450 g

Hälytysten järjestely

Sammutus (SD)

Matala/Korkea Nopeus

Ylikuorma*

Oikosulku*

Ylivirta*

Korkea/Matala Jännite

Korkea/Matala Taajuus

Hätäpysäytys

Varoitukset (WRN)

Korkea moottorin jäähdytysnesteen lämpötila

Matala öljynpaine

Korkea/Matala Akkujännite

Huoltovaroitus

Anturivian havaitseminen (FLS)

MCU-hälytys

Käyttötilat

OFF-tila

MAN-tila (moottorin manuaalinen käynnistys/pysäytys)

Tehon tuotto

12/24V DC-akkuvirta sulakesuojauksella

Kulutus 80mA (12V) tai 51 (24V)

Käyttöolosuhteet

Käyttölämpötila -20+70 °C

Kosteus 95% tiivistymätön

IP65-etusuoja

Ohjeidenmukaisuuden standardi

EN 61000-6-2, EN 61000-6-4, EN 61010-1

EN 60068-2-6 (2÷25 Hz / ±1,6 mm; 25÷100 Hz / 4,0 g)

EN 60068-2-30:2005 25/55°C, RH 95%, 48tuntia

EN 60529 (etupaneeli IP65, takapuoli IP20)

Näytön tiedot

Mittaus

L1-L3 Jännite (V)

Taajuus (Hz)

Öljynpaine (bar)

Jäähdytysnesteen Lämpötila (°C)

Akun Jännite (V)

RPM

Teho* (kW)

Näennäisteho* (kVA)

Virta* (A)

PF*

Historiarekisteri

Hälytyshistoria

AUT (automaattinen moottorin käynnistys/pysäytys) -tila



Yleinen kuvaus

Ohjaus- ja sähkökaappi toimimaan rinnakkain

Comap Inteligen200 -paneeli (katso paneelin ominaisuudet)

Virtamuuntajat (Katso laturin mitat)

Virran erotin

Automaattinen synkronismi

Generaattorisarjan suojaukset (katso Hälytysten hallinta)

Sähköinen ohjaus ja virransuojaukset

Tiedonsiirron ohjauskaapeleiden laajennus (katso laajennukset)

Virransyötöt ja -lähdöt

Automaattiset tai manuaaliset ohjausnäppäimet

Ääni- ja visuaalinen hälytys

CAN-väylän tiedonsiirto ohjausyksikön ja rinnakkaiskaapin kanssa

Hätäpysäytyspainike

IP 65 -suojaus

Hälytysten järjestely

Sammutus (SD)

Korkea moottorin jäähdytysnesteen lämpötila

Matala öljynpaine

Ylinopeus

Ylikuormitus*

Oikosulku*

Akun latausvika

Korkea/matala jännite

Korkea/matala taajuus

Hätäpysäytys

Etähälytykset

Varoitukset (WRN)

Korkea moottorin jäähdytysnesteen lämpötila

Matala öljynpaine

Korkea/matala akkujännite

Huoltovaroitus

Vaihtovirtageneraattorin mittaukset

Virtamuuntajat

Sallii seuraavat lukemat:

Virta (A), teho (kW), näennäisteho (kVA) ja PF

muuntajat eristetty massasta

Laajennus

Ohjausjohdot. Kaappi-Koneisto (6/12/24 m)

Mitsubishi / Deutz

60974209 / 60994210P - 6 m

60974212 / 60994212P - 12 m

60974213 / 60994213P - 24 m

Tietoliikennejohdot kaappien välillä (3/6/12 m)

60994503 - 3 m

60994522 - 6 m

60994521 - 12 m

Etäpaneelin jatkojohto (12/24/36 m)

60972104 - 12 m

60972105 - 24 m

60972110 - 36 m

Inteligen200-paneelin ominaisuudet

Koneiston ja kuorman synkronointi

Generaattorikoneiston mittaukset

L1-L3 Jännite (V), taajuus (Hz), öljynpaine (bar)

jäähdytysnesteen lämpötila (°C), akun jännite (V), RPM

Teho* (kW), näennäisteho* (kVA), virta* (A), PF*

Etäpaneeli

2 x 10 A binäärilähdöt

Historiallinen loki

Käyttötuntien ilmainen

Monikielinen

Salasanasuojattu kokoonpano

Integroitu PLC

Plug-in-tiedonsiirto- ja laajennusmoduulit

Viestintästandardi 4G/LTE GPS

Lisävarusteet

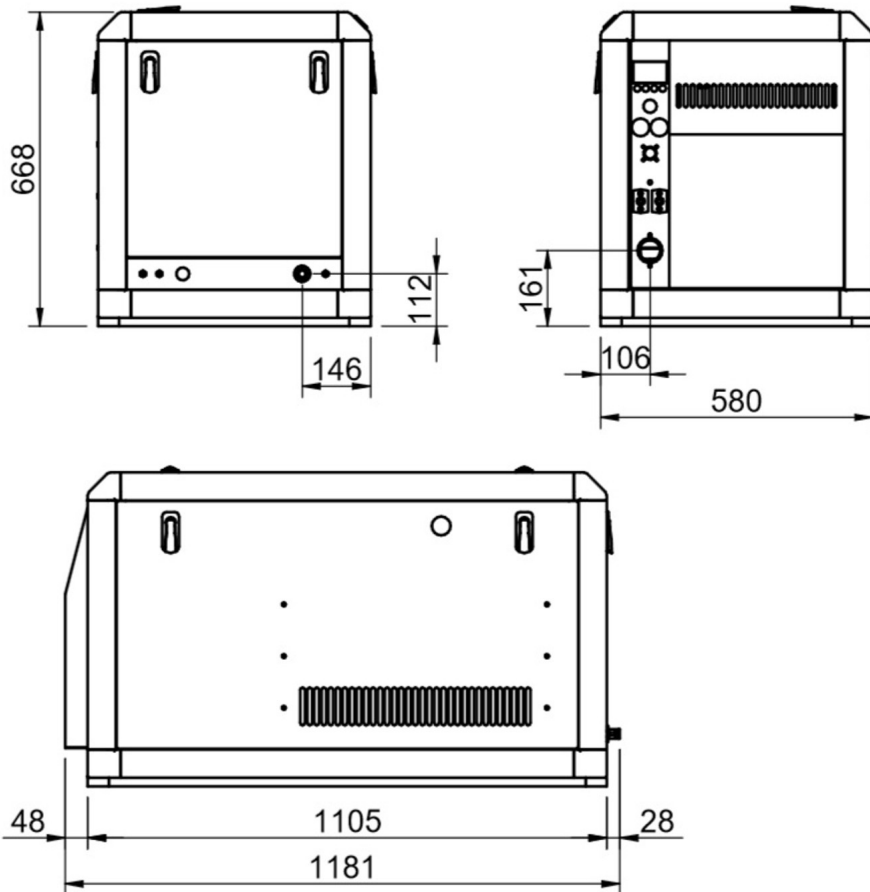
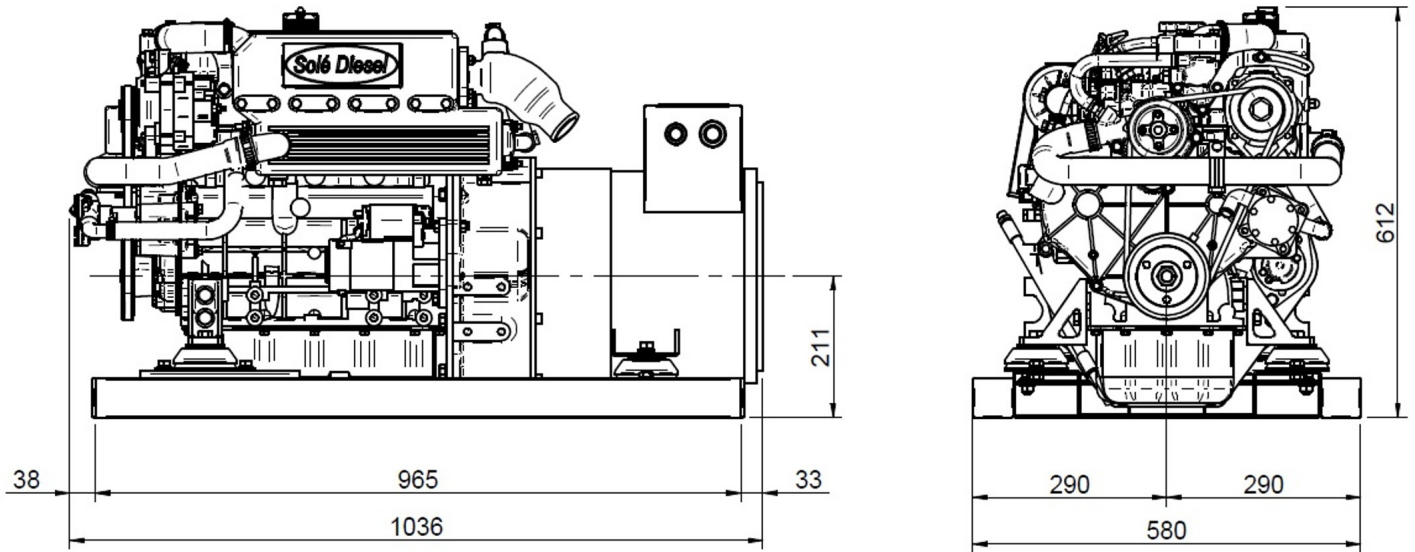
Inteligen200-kaksoisetäpaneeli

Etäpaneelin jatkojohto (12/24/36 m)

Mahdollistaa saman toiminnan ja toiminnallisuuden kuin Inteligen200-pääpaneelissa

Ne on kytketty RS485-porttiin

Binaaritulo-/lähtö- ja tiedonsiirtolaajennusmoduuli



Valtuutettu jälleenmyyjä