



PROIZVODNI SETOVI

17 GT/GTC REG. ELEKTRONIKA

Trofazni

Opći podaci

Maksimalna snaga (2)	13.1 kW (16.4 kVA)	Intenzitet	400/230 V
Prime Power (3)	11.9 kWe	Jačina struje	23.7 A
Frekvencija	50 Hz	Faze	3

Dimenzije i težine

Ukupna duljina bez kabine	1036 mm	Ukupna duljina kabine	1181 mm
Ukupna širina bez kabine	580 mm	Ukupna širina kabine	580 mm
Ukupna visina bez kabine	612 mm	Ukupna visina kabine	668 mm
Suha težina bez kabine	282 Kg	Suha težina s kabinom	344 Kg

Motor

Proizvođač osnovnog motora	Mitsubishi	Promjer	78 mm (3.07 in)
Model	MINI-44	Karijera	92 mm (3.62 in)
Čovjek	Dizel, 4 Puta	Omjer kompresije	22:1
Brzina motora	1500	Sustav ubrizgavanja	Mehanički i neizravni
Broj cilindara	4	Sustav usisa	Prirodno usisavanje
Ukupni pomak	1758 cc	SAE kućište zamašnjaka	SAE 5
Vrsta ulja	SAE 15W40	Kapacitet rashladnog sredstva	8 L (2.11 gal)
Kapacitet ulja	6 L (1.59 gal)	Upravljač	SAE 7 1/2
Snaga (1)	15 kW (20.4 CV)	Protok rashladnog sredstva	55 l/min (14.53 gal/m)
Protok slane vode	16.5 l/min (4.36 gal/m)	Protok usisnog zraka	1.2 m3/m
Vrsta ispuha	Mokro ispušno koljeno	Zaštita remena	Neobavezan

(1) Tipični uvjeti prema propisima ISO 3046 (barometarski tlak 100 kPa, relativna vlažnost 30% i temperatura 25 °C).

(2) Maksimalna snaga: snaga isporučena pri maksimalnom kapacitetu grupe

(3) Prime Power: nazivna snaga prema ISO 3046, ISO 8528-1. 10% kapacitet preopterećenja jedan sat svakih 12 sati.
1 kW = 1,36 CV 1 kW = 1,36 HP (metric) 1 kW = 1,36 CH

Detalji sustava goriva

Potrošnja 25%	1.8 l/h (0.48 gal)	Vrsta goriva	Dizel
Potrošnja 50%	2.7 l/h (0.71 gal)	Kvaliteta goriva	ASTM dizel loživo ulje
Potrošnja 75%	3.5 l/h (0.92 gal)	Vrsta pumpe za ubrizgavanje	Povezan
Potrošnja 100%	4.3 l/h (1.14 gal)	Vrsta regulatora pumpe	Mehaničar

Električni sustav

Napon baterije	12 V	Vrsta elektromag. zaust. ventila	ETR
Pokretanje motora	2 kW	Izmjenični generator	50 A
Slobodna masa	Uključen	IP 65 ormar kit	Neobavezan
SCO 11 dvostruka ploča	Neobavezan	Strujni transformatori	Neobavezan

Detalji instalacije

Unutarnji promjer ispušne cijevi	50 mm (1.97 in)	Maks. visina usisa dizela	0.3 m (0.98 ft)
Unutarnji promjer cijevi za morsku vodu	20 mm (0.79 in)	Maks. visina usisa slane vode	1.5 m (59.06 in)
Diámetro int. usisnog crijeva za dizel	8 mm (0.31 in)	Maks. temp. slana voda	32 ° (89.6 °F)
Unutarnji promjer povratnog crijeva za dizel	6 mm (0.24 in)	Maksimalni kut ugradnje (6)	25 °
Minimalni kapacitet baterije	12 V 80 Ah		

Detalji izmjenične struje

Marka	Sincro	Cos Phi	0,8
Model	SK160MA	Tropski	Da
Vrsta regulatora	BL4	Sustav uzbuđenja	Brushless
Broj polova	4	Preciznost regulacije napona (5)	1%
Vrsta izolacije (4)	H	Vrsta izmjenične struje	Sinkroni
IP zaštita	23	Norme	EN 60034-1, IEC 60034-1, ISO 8528-3

Osnovna oprema

Izolirani kabel za uzemljenje	Upravljačka ploča SCO11
Silent blokovi	Produžetak električnog ožičenja od 6 m
Pumpa za izvlačenje ulja	Korisnički priručnik
Elektronički aktuator	Ambalaža

Opcionalni dodaci

Paket protiv sifona (obavezno ako generator ima malo vode)	Hlađenje kobilice (suhi ispuh ili mokri ispuh)
Električni sustav od 24 V	Cijev za ubrizgavanje s dvostrukom stijenkom i komplet alarma
Respect paket (filteri za gorivo i ulje, rotor, remen)	Alarm niske rashladne tekućine
Suhi ispušni sustav	Filter za vodu/dizel dekanter
Mokri ispušni sustav	Separator vode/dima
Filteri za vodu	Dizelska crijeva
Donje slavine	Ispušna crijeva
Start-up paket	Crijeva za slanu vodu

(4) Dostupne druge zaštite.

(5) S opterećenjem od 0 do 100%, varijacija brzine od -2% do +5%, faktor snage 0,8 i uravnoteženo opterećenje.

(6) U svim smjerovima

Za ostale zahtjeve kontaktirajte prodajni odjel

46119 - 4/26

Panel SCO-a 11



Opći opis

LCD zaslon sa svjetlom, 128 x 64 piksela
Vrijednosti generatora (pogledajte informacije na zaslonu)
Konfiguracija zaštićena korisničkim imenom i lozinkom
Indikator radnog vremena
Višejezični
Dnevnik povijesti događaja
Zaštita generatora (vidi upravljanje alarmom)
Funkcija predgrijavanja
D+
Terminal za predpobudu CAN sabirnica sa SAE J1966 protokolom za ECU
Kontrola vremena održavanja
Dimenzije 195 x 135 x 47 mm
Rezanje ploče 172 x 112 mm
Težina 450 g

Upravljanje alarmima

Isključenje (SD)
Niska/Visoka Brzina
Preopterećenje*
Kratki spoj*
Prekomjerna struja*
Visoki/Niski Napon
Visoka/Niska Frekvencija
Hitno zaustavljanje
Upozorenja (WRN)
Visoka temperatura rashladnog sredstva motora
Nizak tlak ulja
Visoki/Niski Napon Baterije
Upozorenje za održavanje
Detekcija kvara senzora (FLS)
MCU-alarm

Načini rada

Način ISKLJUČENO
MAN način rada (ručno pokretanje/zaustavljanje motora)

Napajanje

Baterija 12/24V DC sa zaštitom osigurača
Potrošnja energije: 80mA (12V) ili 51 (24V)

Uvjeti rada

Radna temperatura -20+70 °C
Vlažnost 95% bez kondenzacije
IP65 prednja zaštita
Standard sukladnosti
EN 61000-6-2, EN 61000-6-4, EN 61010-1
EN 60068-2-6 (2÷25 Hz / ±1,6 mm; 25÷100 Hz / 4,0 g)
EN 60068-2-30:2005 25/55°C, RH 95%, 48hours
EN 60529 (prednja ploča IP65, stražnja strana IP20)

Informacije na ekranu

Mjerenje
Napon L1-L3 (V)
Frekvencija (Hz)
Tlak Ulja (bar)
Temperatura Rashladne tekućine (°C)
Napon Baterije (V)
RPM
Snaga* (kW)
Prividna Snaga* (kVA)
Struja* (A)
FP*
Povijesni Zapis
Povijest Alarma

AUT (automatsko pokretanje/zaustavljanje motora) način rada



Opći opis

Upravljački i energetska ormar za paralelni rad

Comap Inteligen200 ploča (Pogledajte značajke ploče)

Strujni transformatori (vidi mjerenja alternatora)

Rastavljač napajanja

Automatska sinkronizacija

Zaštita generatora (pogledajte Upravljanje alarmom)

Električna kontrola i zaštita napajanja

Produžetak komunikacijskih upravljačkih kabela (vidi proširenja)

Ulazi i izlazi napajanja

Tipke za automatsko ili ručno upravljanje

Zvučni i vizualni alarm

Komunikacija CAN sabirnice s upravljačkom jedinicom i paralelnim ormarićem

Tipka za zaustavljanje u nuždi

IP 65 zaštita

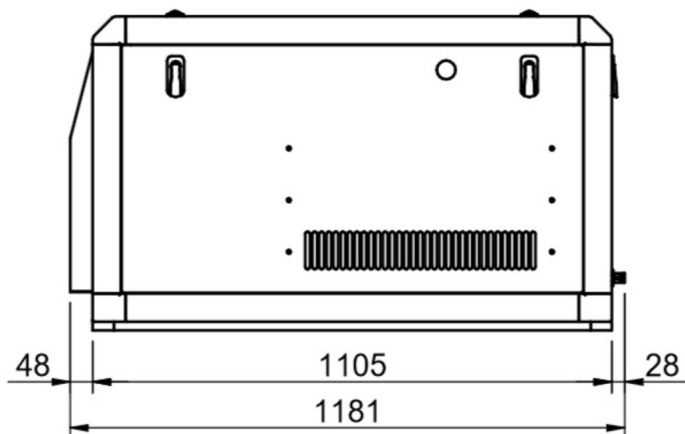
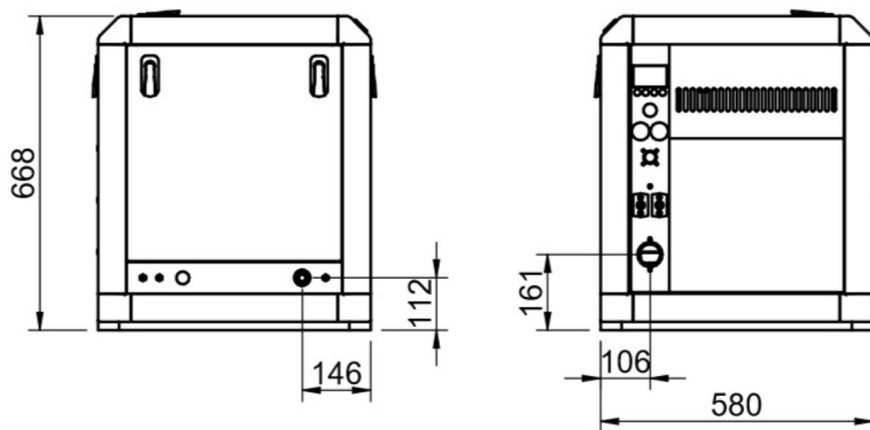
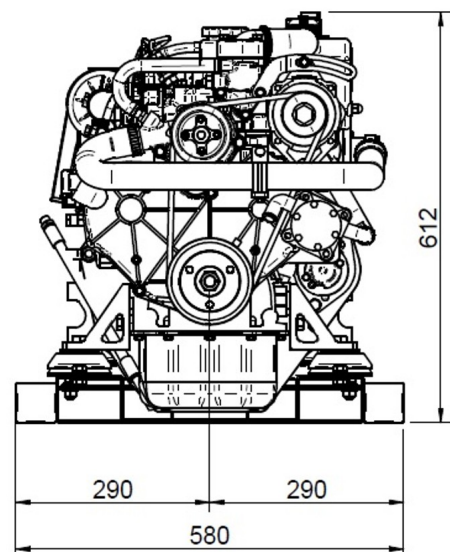
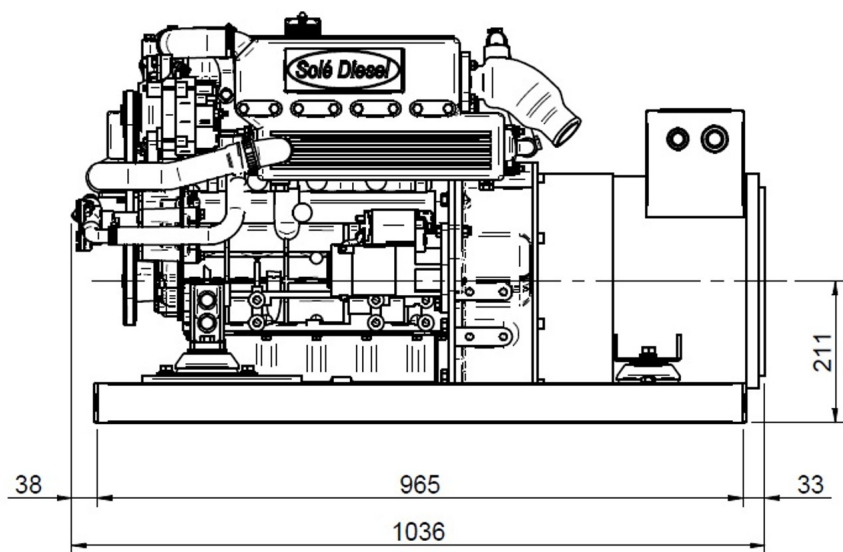
Upravljanje alarmima

Opcionalna oprema

Mjerenja izmjenične struje

Udaljenost

Značajke Inteligen200 panela



Ovlašteni zastupnik