



## GENERATORSETT

# 17 GT/GTC REG. ELEKTRONIKK

Trefaset

### Generell data

Maksimal effekt (2)	13.1 kW (16.4 kVA)	Spenning	400/230 V
Primærkraft (3)	11.9 kWe	Strømstyrke	23.7 A
Frekvens	50 Hz	Faser	3

### Dimensjoner og vektor

Total lengde uten kabin	1036 mm	Total kabinlengde	1181 mm
Totalbredde uten kabin	580 mm	Total kabinbredde	580 mm
Total høyde uten kabin	612 mm	Total kabinhøyde	668 mm
Tørrvekt uten kabin	282 Kg	Tørrvekt med kabin	344 Kg

### Motor

Basismotorprodusent	Mitsubishi	Diameter	78 mm (3.07 in)
Modell	MINI-44	Takt	92 mm (3.62 in)
Type	Diesel, 4 tid	Kompresjonsforhold	22:1
Motorturtall	1500	Injeksjonssystem	Mekanisk og indirekte
Antall sylindre	4	Innsugssystem	Naturlig aspirert
Totalt volum	1758 cc	SAE-svinghjulhus	SAE 5
Oljetype	SAE 15W40	Kjølevæskapasitet	8 L (2.11 gal)
Oljekapasitet	6 L (1.59 gal)	Ratt	SAE 7 1/2
Strøm (1)	15 kW (20.4 CV)	Kjølevæskestrøm	55 l/min (14.53 gal/m)
Sjøvannsstrøm	16.5 l/min (4.36 gal/m)	Inntaksluftstrøm	1.2 m3/m
Eksostype	Våt eksos albue	Reimbekyttelse	Valgfri

(1) Standardforhold i henhold til ISO 3046 forskrifter (100 kPa barometertrykk, 30 % relativ fuktighet og temperatur på 25 °C).

(2) Maksimal effekt: strøm tilført ved maksimal kapasitet for gruppen

(3) Prime Power: merkeeffekt i henhold til ISO 3046, ISO 8528-1. 10 % overbelastningskapasitet én time hver 12. time.

1 kW = 1,36 CV 1 kW = 1,36 HP (metric) 1 kW = 1,36 CH

## Drivstoffsystemdetaljer

Forbruk 25%	1.8 l/h (0.48 gal)	Drivstofftype	Diesel
Forbruk 50%	2.7 l/h (0.71 gal)	Drivstoffkvalitet	ASTM diesel fyringsolje
Forbruk 75%	3.5 l/h (0.92 gal)	Type injeksjonspumpe	Online
Forbruk 100%	4.3 l/h (1.14 gal)	Type pumperegulator	Mekaniker

## Elektrisk system

Batterispenning	12 V	Solenoidtype: stopp	ETR
Startmotor	2 kW	Dynamo	50 A
Fri masse	Inkludert	IP65-skapsett	Valgfri
SCO 11 dobbeltpanel	Valgfri	Strømtransformatorer	Valgfri

## Installasjonsdetaljer

Innvendig diameter på eksosslange	50 mm (1.97 in)	Maks. dieselsugehøyde	0.3 m (0.98 ft)
Innvendig diameter på sjøvannsslange	20 mm (0.79 in)	Maks. sjøvannssugehøyde	1.5 m (59.06 in)
Innvendig diameter på dieselsugeslange	8 mm (0.31 in)	Maks. sjøvannstemp.	32 ° (89.6 °F)
Innvendig diameter på dieselreturslange	6 mm (0.24 in)	Maksimum installasjonsvinkel (6)	25 °
Minimum batterikapasitet	12 V 80 Ah		

## Dynamodetaljer

Merke	Sincro	CosPhi	0,8
Modell	SK160MA	Tropikalisert	Ja
Regulatorstype	BL4	Eksitasjonssystem	Brushless
Antall poler	4	Presisjonsspenningsregulering (5)	1%
Isolasjonstype (4)	H	Dynamotype	Synkron
IP-beskyttelse	23	Regler	EN 60034-1, IEC 60034-1, ISO 8528-3

## Standardutstyr

Isolert jordingskabel	SCO11 kontrollpanel
Silentblocks	6 m elektrisk kabelforlengelse
Oljeuttrekkpumpe	Brukerhåndbok
Elektronisk aktuator	Emballasje

## Valgfrie dingser

Anti-sifonpakke (obligatorisk hvis generatoren har lite vann)	Kjølkjøling (tørr eksos eller våt eksos)
24 V elektrisk system	Dobbeltvegget injeksjonsrør og alarmsett
Respektpakke (drivstoff- og oljefiltre, løpehjul, belte)	Alarm for lavt kjølevæske
Tørt eksosanlegg	Vann/diesel karaffelfilter
Vått eksosanlegg	Vann-/røykutskiller
Vannfiltre	Dieselslanger
Nederste kraner	Eksosslanger
Oppstartspakke	Saltvannsslanger

(4) Andre beskyttelser tilgjengelig.

(5) Med last fra 0 til 100 %, hastighetsvariasjon fra - 2 % til + 5 %, 0,8 lineær faktor og balansert last.

(6) I alle retninger

Ta kontakt med salgsavdelingen for andre behov

46119 - 4/26

# SCO-panel 11



## Generell beskrivelse

LCD-skjerm med lys, 128 x 64 piksler
Generatorsettverdier (Se Displayinformasjon)
Konfigurasjon beskyttet med brukernavn og passord
Indikator for driftstimer
Flerspråklig
Logg for hendelsehistorikk
Beskyttelse av generatorsett (Se alarmhåndtering)
Forvarming funksjon
D+
Terminal for foreksitasjon CAN-buss med SAE J1966-protokoll for ECU
Kontroll av vedlikeholdstid
Dimensjoner: 195 x 135 x 47 mm
Panelkutt 172 x 112 mm
Vekt 450 g

## Alarmhåndtering

Avstenging (SD)
Lav/Høy Hastighet
Overbelastning*
Kortslutning*
Overstrøm*
Høy/Lav Spenning
Høy/Lav Frekvens
Nødstop
Advarsler (WRN)
Høy kjølevæsketemperatur i motoren
Lavt oljetrykk
Høy/Lav Batterispenning
Vedlikeholdsvarsel
Sensorfeil-dete-ktering (FLS)
MCU-alarm

## Driftsmoduser

AV-modus
MAN-modus (manuell motorstart/stopp)

## Strømforsyning

Batteristrøm 12/24V DC med sikringsbeskyttelse
Strømforbruk: 80mA (12V) eller 51 (24V)

## vilkår for bruk

Driftstemperatur -20+70 °C
Fuktighet 95 % ikke-kondenserende
IP65 frontbeskyttelse
Samsvarsstandard
EN 61000-6-2, EN 61000-6-4, EN 61010-1
EN 60068-2-6 (2÷25 Hz / ±1,6 mm; 25÷100 Hz / 4,0 g)
EN 60068-2-30:2005 25/55 °C, RF 95 %, 48 timer
EN 60529 (frontpanel IP65, bakside IP20)

## Skjerminformasjon

Måling
L1-L3 Spenning (V)
Frekvens (Hz)
Oljetrykk (bar)
Kjølevæsketemperatur (°C)
Batterispenning (V)
RPM
Effekt* (kW)
Tilsynelatende Effekt* (kVA)
Strøm* (A)
PF*
Historisk Logg
Alarmhistorikk

AUT-modus (automatisk motorstart/stopp)



## Generell beskrivelse

Kontroll- og strømskap for å operere parallelt
Comap Inteligen200-panel (se panelfunksjoner)
Strømtransformatorer (Se dynamomålinger)
Strømbryter
Automatisk synkronisering
Beskyttelse av generatorsett (se Alarmhåndtering)
Elektrisk kontroll og strømbeskyttelse
Forlengelse av kommunikasjonskontrollkabler (Se utvidelser)
Strømninganger og -utganger
Automatiske eller manuelle kontrolltaster
Hørbar og visuell alarm
CAN-busskommunikasjon med kontrollenheten og parallellskapet
Nødstopp-trykknapp
IP 65-beskyttelse

## Alarmhåndtering

Avstengning (SD)
Høy motorkjølevæsketemperatur
Lavt oljetrykk
Overhastighet
Overbelastning
Kortslutning
Batteriladingsfeil
Høy/lav spenning
Høy/lav frekvens
Nødstopp
Fjernalarmer
Advarsler (WRN)
Høy motorkjølevæsketemperatur
Lavt oljetrykk
Høy/lav batterispenning
Vedlikeholdsnotis

## Tilleggsutstyr

Dobbelt Inteligen200-fjernpanel
Tillater samme betjening og funksjonalitet som Inteligen200-hovedpanelet
De er koblet til en RS485-port

## Dynamomålinger

Strømtransformatorer
Tillater følgende avlesninger:
Strøm (A), effekt (kW), tilsynelatende effekt (kVA) og PF
Transformatorer isolert fra jord

## Utvidelse

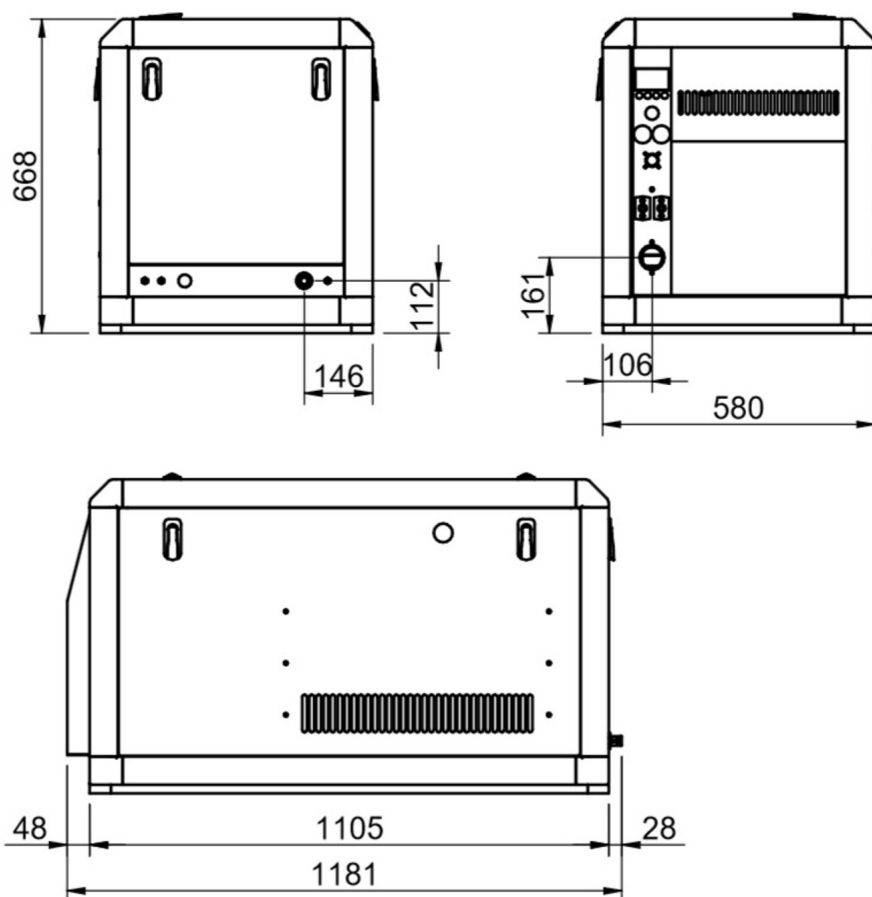
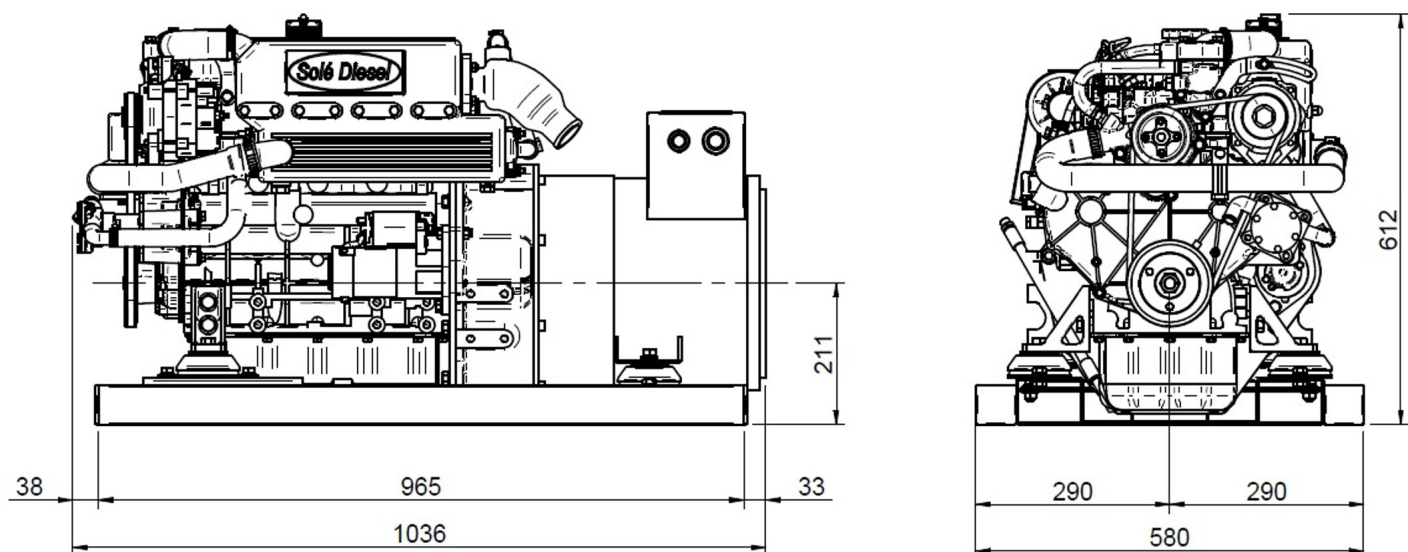
Styreledninger. Skap-Gruppe (6/12/24 m) Mitsubishi/Deutz 60974209/60994210P – 6 m
60974212/60994212P – 12 m
60974213/609944213P – 24 m
Kommunikasjonsledninger mellom skap (3/6/12 m)
60994503 – 3 m
60994522 – 6 m
60994521 – 12 m
Ekstern panelutvidelse (12/24/36 m)
60972104 – 12 m
60972105 – 24 m
60972110 – 36 m

## Intelligen200-panelfunksjoner

Generatorsett- og lastsynkronisering
Generatorsettmålinger
L1–L3 Spenning (V), Frekvens (Hz), Oljetrykk (bar)
Kjølevæsketemperatur (°C), Batterispenning (V), RPM
Effekt* (kW), Tilsynelatende effekt * (kVA), Strøm* (A), PF* Fjernpanel 2 x 10 A Binære ut
Historikklogg
Driftstidsindikator
Flerspråklig
Passordbeskyttet konfigurasjon
Integrert PLS
Plug-in-moduler for kommunikasjon og utvidelse
Kommunikasjonsstandard 4G/LTE
GPS

Ekstern panelutvidelse (12/24/36 m)
Binær inngang/utgang og kommunikasjonsutvidelsesmodul

## Dimensjoner



Autorisert forhandler



Detaljerte planer, brosjyrer og manualer er tilgjengelig på nettstedet vårt: [soleadvance.com](http://soleadvance.com).  
Tekniske spesifikasjoner og presentasjon kan forbeholdes variasjoner og endringer uten forvarsel.  
Ikke-kontraktsmessig informasjon.

CERTIFIED  
ISO 9001

