**Γενικά δεδομένα**

Μέγιστη ισχύς*:	16,4 kW (16,4 kVA)	Τάση:	240 V
πρωταρχική**:	14,9 kW	Ενταση ρεύματος:	68,3 A
Συχνότητα:	60 Hz	Φάσεις:	1

Διαστάσεις και βάρη

Ολικό μήκος χωρίς θωράκιση ήχου:	1036 mm	Ολικό μήκος με θωράκιση ήχου:	1181 mm
Συνολικό πλάτος χωρίς κουβούκλιο:	580 mm	Συνολικό πλάτος με κουβούκλιο:	580 mm
Συνολικό ύψος χωρίς κουβούκλιο:	612 mm	Συνολικό ύψος με κουβούκλιο:	668 mm
Ξηρό βάρος χωρίς ηχητική ασπίδα:	294 Kg	Ξηρό βάρος με ηχητική ασπίδα:	344 Kg

Μηχανή

Βασικός κατασκευαστής κινητήρα:	Mitsubishi	Διάμετρος:	78 mm (3,07 in)
ΜΟΝΤΕΛΟ Solé Diesel:	MINI-44	Εγκεφαλικό:	92 mm (3,62 in)
ΤΥΠΟΣ:	4 τέσσερις φορές	Αναλογία συμπίεσης:	22:1
Στροφές κινητήρα:	1800	Σύστημα έγχυσης:	Μηχανική και έμμεση
Αριθμός κυλίνδρων:	4	Σύστημα εισαγωγής:	Φυσικά αναπνοή
Συνολική μετατόπιση:	1758 cc	Περίβλημα σφόνδουλου:	SAE 5
Τύπος λαδιού:	SAE 15W40	Χωρητικότητα ψυκτικού:	8 L (2,11 gal)
Χωρητικότητα λαδιού:	6 L (1,59 gal)	βολαν:	SAE 7 1/2
Ισχύς:	19,5 kW (26,52 CV)	Ρυθμός ροής ψυκτικού:	66 l/min (17,44 gal/m)
Ρυθμός ροής θαλασσινού νερού:	20 l/min (5,28 gal/m)	Ρυθμός ροής αέρα εισαγωγής:	1,4 m3/m

Συνθήκες αξιολόγησης σύμφωνα με το ISO 3046 (βαρομετρική πίεση 100 kPa, σχετική υγρασία 30% abd 25 °C (77 ° F))

* Μέγιστη ισχύ εξόδου: μέγιστη ισχύς που παρέχεται από το genset σε πλήρες φορτίο

** Prime Power: ονομαστική ισχύς σύμφωνα με τα ISO 3046 και ISO 8528-1. Χωρητικότητα υπερφόρτωσης 10% μία ώρα σε δώδεκα ώρες.

1 kW \cong 1,36 CV 1 kW \cong 1,36 HP (metric) 1 kW \cong 1,36 CH

Λεπτομέρειες συστήματος καυσίμου

Κατανάλωση 25%:	2,2 L/H (0,58 Gal/H)	Τύπος καυσίμου:	Ντίζελ
Κατανάλωση 50%:	3,1 L/H (0,82 Gal/H)	Πρότυπα καυσίμων:	Καύσιμο ντίζελ ASTM
Κατανάλωση 75%:	4,1 L/H (1,08 Gal/H)	Τύπος αντλίας έγχυσης:	σε σειρά
Κατανάλωση 100%:	5,4 L/H (1,43 Gal/H)	Τύπος κυβερνήτη:	Μηχανικό

Ηλεκτρικό σύστημα

Τάση μπαταρίας:	12 V	Διακοπή τύπου ηλεκτρομαγνητικής βαλβ ETR	
Μίζα κινητήρα:	2 kW	δυναμο:	50 A

Λεπτομέρειες εγκατάστασης

Εσωτερική διάμετρος σωλήνα καυσαερίων:	50 mm (1,97 in)	Μέγιστο ύψος καυσίμου:	0,3 m (0,98 ft)
Εσωτερική διάμετρος σωλήνα θαλασσινού νερού:	20 mm (0,79 in)	Μέγιστο ύψος ανύψωσης ακατέργαστου νερού:	2 m (78,74 in)
Εσωτερική διάμετρος σωλήνα τροφοδοσίας καυσίμ	8 mm (0,31 in)	Μέγιστη θερμοκρασία θαλάσσιου νερού:	32 °C (89,6 °F)
Εσωτερική διάμετρος σωλήνα επιστροφής καυσίμ	6 mm (0,24 in)	Μέγιστη γωνία εγκατάστασης***:	25 °
Ελάχιστη χωρητικότητα μπαταρίας:	12 V 80 A/h		

Λεπτομέρειες δυναμικού

Μάρκα:	Sincro	Cos φ:	1
ΜΟΝΤΕΛΟ :	SK160MA1	Τροπικά:	ναι
Τύπος ρυθμιστή:	BL4	Σύστημα διέγερσης:	Brushless
Αριθμός πόλων:	4	Ακρίβεια ρύθμισης τάσης**:	1%
Τύπος απομόνωσης*:	H	Πρότυπα:	EN 60034-1, IEC 60034-1, ISO 8528-3
Προστασία IP*:	23	Τύπος δυναμικού:	Σύγχρονος

Προαιρετικά αξεσουάρ

Το κιτ διακοπής σιφόν είναι υποχρεωτικό εάν η γεννήτρια είναι κάτω από την ίσαλο	Μετατροπή ψύξης Keel για ξηρή και υγρή εξάτμιση
Ηλεκτρικό σύστημα κινητήρα στα 24 V	Διπλοί σωλήνες και κιτ συναγερμού
Κιτ σέρβις / κρουαζιέρας: φίλτρα καυσίμου και λαδιού, αντλία ακατέργαστου νερού	Διακόπτης χαμηλού επιπέδου ψυκτικού
Σύστημα ξηρής	Διαχωριστής φίλτρου καυσίμου / νερού
	Διαχωριστής αερίου / νερού
	Ελαστικός σωλήνας καυσίμου
	Σωλήνας καυσαερίων
	Πρώτος



* Διατίθενται άλλες προστασίες

** Με φορτίο από 0 έως 100%, διακύμανση ταχύτητας από -2% έως + 5%, συντελεστή ισχύος 0,8 γραμμικό και ισορροπημένο

*** Σε όλες τις κατευθύνσεις

Για άλλες απαιτήσεις επικοινωνήστε με το Τμήμα Πωλήσεων

SCO 5 Panel



Ορίσις

- LCD γραφικών με φωτεινή οθόνη, 128 x 64 pixel
- 3 ενδεικτικές λυχνίες LED
- Μέτρα θαλάσσιου genset (δείτε πληροφορίες οθόνης)
- Προστασία θαλάσσιου genset (δείτε διαχείριση συναγερμού)
- Ένδειξη ώρας λειτουργίας
- Τύπος Β

Διαχείριση συναγερμών

- Shutdown (SD)
- Υψηλή θερμοκρασία ψυκτικού
- Χαμηλή πίεση λαδιού
- Υπερβολική ταχύτητα
- Υπερφόρτωση *
- Βραχυκύκλωμα *
- Υπερβολικό ρεύμα

Περιγραφή λειτουργίας

- Λειτουργία OFF
- Λειτουργία MAN (χειροκίνητη εκκίνηση / διακοπή κινητήρα)
- Λειτουργία AUT (αυτόματη εκκίνηση / διακοπή κινητήρα)



Παροχή ηλεκτρικού ρεύματος

- Παροχή τάσης 12/24 DC με προστασία ασφάλειας
- Κατανάλωση 60/35 mA

Συνθήκες Οπερατίνης

- Θερμοκρασία λειτουργίας -20 + 70 °C
- Υγρασία 95% Χωρίς συμπύκνωση
- Προστασία μπροστινού πίνακα IP65

Τυπική συμμόρφωση

- Οδηγία χαμηλής τάσης EN 61010-1: 95 + A1: 97

Εμφάνιση πληροφοριών

Μέτρηση

- L1-L3 Τάση (V), Συχνότητα (Hz), Πίεση λαδιού, (bar)
- Θερμοκρασία ψυκτικού (°C), Μπαταρία, Τάση (V), RPM
- Ενεργή ισχύς * (kW), Φαινόμενη, Ισχύς * (kVA),

Προαιρετικός εξοπλισμός

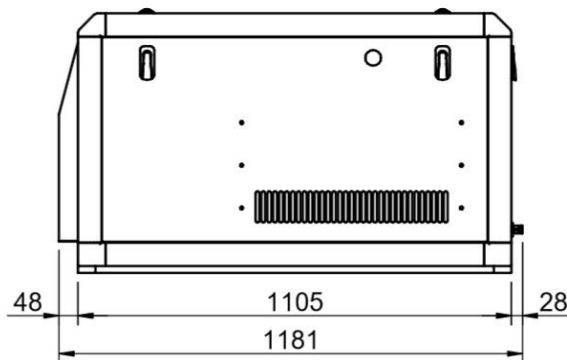
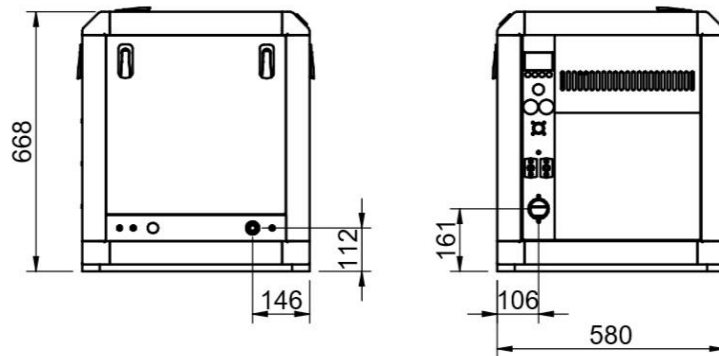
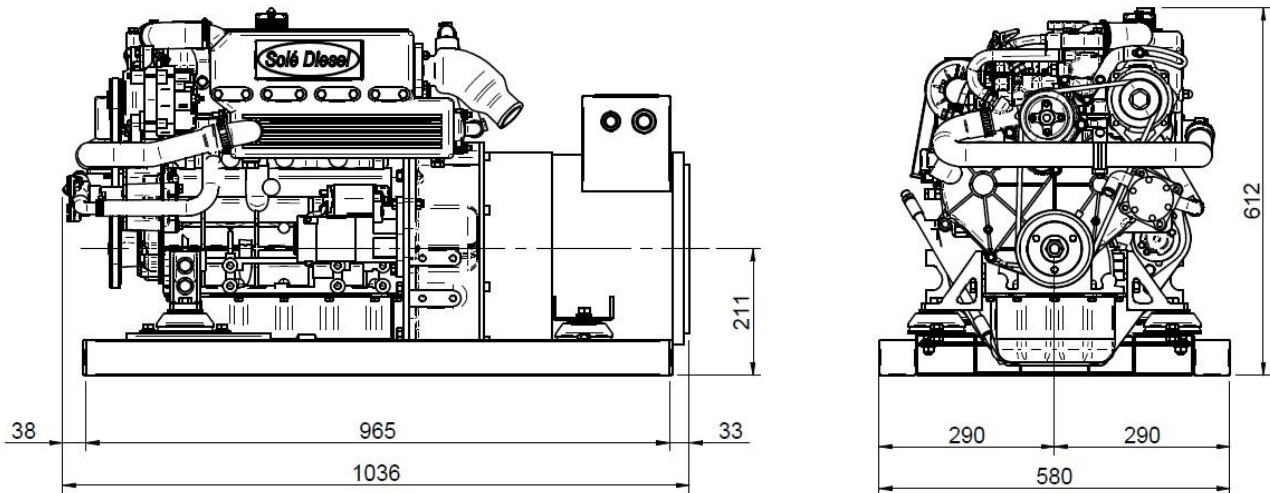
Κιτ κιβωτίων IP 65

- Πάνελ ενσωματωμένο σε ηλεκτρικό κουτί με προστασία IP65
- Σετ με απενεργοποίηση έκτακτης ανάγκης, διακόπτη και συναγερμό.
- Μετασχηματιστές ρεύματος

Επιτρέπει τα ακόλουθα μέτρα:

- Ρεύμα (A), Ενεργή ισχύς (kW), Φαινόμενη ισχύς (kVA) και PF
- Απομονωμένοι μετασχηματιστές στη μάζα
- Μονάδα μετασχηματισμού τάσης για διαχωρισμό

* Η καθορισμένη λειτουργία χρειάζεται τους τρέχοντες μετασχηματιστές (προαιρετικός εξοπλισμός) για την εμφάνιση των πληροφοριών στην οθόνη του πίνακα.



Εξουσιοδοτημένος αντιπρόσωπος

www.solediesel.com

info@solediesel.com

Λεπτομερή σχέδια, φυλλάδια και εγχειρίδια διατίθενται στον ιστότοπο solediesel.com. Όλα τα δικαιώματα διατηρούνται. Οι τεχνικές προδιαγραφές, τα δεδομένα και η παρουσίαση υπόκεινται σε παραλλαγές, αλλαγές και ενημερώσεις χωρίς προηγούμενη ειδοποίηση. Μη συμβατικές πληροφορίες.