

## MERIGENERAATTORIT

# 17 GSA/GSAC

Yksivaihe

### Yleiset tiedot

<b>Suurin teho (2)</b>	16.4 kW (16.4 kVA)	<b>Jännite</b>	240 V
<b>Ensiöteho (moottorin teho) (3)</b>	14.9 kWe	<b>Virta</b>	68.3 A
<b>Taajuus</b>	60 Hz	<b>Vaiheet</b>	1

### Mitat ja painot

<b>Pituus ilman äänieristyskotelo.</b>	1036 mm	<b>Pituus äänieristyskoteloineen</b>	1181 mm
<b>Leveys ilman äänieristyskotelo.</b>	580 mm	<b>Leveys äänieristyskoteloineen.,</b>	580 mm
<b>Korkeus ilman äänieristyskotelo.</b>	612 mm	<b>Korkeus äänieristyskoteloineen.</b>	668 mm
<b>Kuivamassa ilman ohjaamaa</b>	294 Kg	<b>Kuivamassa ohjaamon kanssa</b>	344 Kg

### Moottori

<b>Perusmoottorin valmistaja</b>	Mitsubishi	<b>Halkaisija</b>	78 mm (3.07 in)
<b>Malli</b>	MINI-44	<b>Iskun pituus</b>	92 mm (3.62 in)
<b>Tyyppi</b>	Diesel, 4 tahti	<b>Puristussuhde</b>	22:1
<b>Moottorin kierrosluku</b>	1800	<b>Ruiskutusjärjestelmä</b>	Mekaaninen epäsuora
<b>Sylinteriluku</b>	4	<b>Imujärjestelmä</b>	Ilmavirtaus enimmäiskierrosluvulla
<b>Sylinteritilavuus</b>	1758 cc	<b>Vauhtipyörän kotelo</b>	SAE 5
<b>Öljyalaatu</b>	SAE 15W40	<b>Jäähdytysnesteen tilavuus</b>	8 L (2.11 gal)
<b>Öljytilavuus</b>	6 L (1.59 gal)	<b>Vauhtipyörä</b>	SAE 7 1/2
<b>Teho (1)</b>	19.5 kW (26.52 CV)	<b>Jäähdytysnesteen virtausmäärä</b>	66 l/min (17.44 gal/m)
<b>Meriveden virtausmäärä</b>	20 l/min (5.28 gal/m)	<b>Imuilman virtausmäärä</b>	1.4 m3/m
<b>Pakoilmatyypit</b>	Märkä pakokaasun kynnärpää	<b>Hihnasuojus</b>	Valinnainen

(1) Luokitusolosuhteet ISO 3046 mukaan (ilmanpaine 100 kPa, suhteellinen kosteus 25 °C)

(2) Suurin antoteho: suurin teho, mitä generaattori antaa täydellä kuormalla.

(3) Ensiöteho: ISO 3046 ja ISO 8528-1 mukainen luokiteltu teho. 10 % ylikuormitus kapasiteetti yhden tunnin ajaksi 24 h aikana.  
1 kW = 1,36 CV 1 kW = 1,36 HP (metric) 1 kW = 1,36 CH

## Polttoainejärjestelmän yksityiskohdat

Polttoaineen kulutus 25%	2.2 l/h (0.58 gal)	Polttoaineen laatu	Diesel
Polttoaineen kulutus 50%	3.1 l/h (0.82 gal)	Polttoaineen standardit	ASTM dieselpolttoöljy
Polttoaineen kulutus 75%	4.1 l/h (1.08 gal)	Ruiskutuspumpon tyyppi	Rivimoottori
Polttoaineen kulutus 100%	5.4 l/h (1.43 gal)	Säätimen tyyppi	Mekaaninen

## Sähköjärjestelmä

Akun jännite	12 V	Sammutussolenoidin tyyppi.	ETR
Käynnistysmoottori	2 kW	Laturi	50 A
Vapaa massa	Valinnainen	IP 65 -kaappisarja	Valinnainen
SCO 11 kaksoispaneeli	Valinnainen	Virtamuuntajat	Valinnainen

## Asennuksen yksityiskohdat

Pakoletkun koko	50 mm (1.97 in)	Suurin sallittu polttoaineen nostokorkeus	0.3 m (0.98 ft)
Merivesiletkun koko	20 mm (0.79 in)	Suurin sallittu meriveden nostokorkeus	2 m (78.74 in)
Polttoaineen tuloletkun koko	8 mm (0.31 in)	Suurin sallittu meriveden lämpötila	32 ° (89.6 °F)
Polttoaineen paluuletkun koko	6 mm (0.24 in)	Suurin sallittu asennuskulma (6)	25 °
Minimi akkukapasiteetti	12 V 80 Ah		

## Generaattorin tiedot

Valmistaja	Sincro	Kosini Fii	1
Malli	SK160MA1	Trooppinen malli	Joo
Säätimen tyyppi	BL4	Magnetointijärjestelmä	Brushless
Napojen lukumäärä	4	Jäännitteen säätämistarkkuus (5)	1%
Eristystyyppi (4)	H	Generaattorin tyyppi.	Synkronointi
IP suojaus	23	Standardit	EN 60034-1, IEC 60034-1, ISO 8528-3

## Vakiovarusteet

4 m sähköjohtojen jatke	SCO 5
Öljynpoistopumppu	-ohjauspaneeli Omistajan ja laturin käyttöohje
Jäykkä penkki	Pakkaaminen
Tärinää vaimentavat kiinnikkeet	

## Lisävarusteet

Anti-sifonipakkaus (pakollinen, jos generaattorissa on vähän vettä)	Kölijäähdytys (kuiva tai märkä pakokaasu)
24 V sähköjärjestelmä	Kaksiseinämainen ruiskutusputki ja hälytysarja
Respect pakkaus (polttoaine- ja öljynsuodattimet, juoksupyörä, hihna)	Alhaisen jäähdytysnesteen hälytys
Kuiva pakojärjestelmä	Vesi/diesel-dekantterisuodatin
Märkä pakojärjestelmä	Veden/savun erotin
Vedensuodattimet	Diesel-letkut
Alahanat	Poistoletkut
Start-up Pack	Suolaisen veden letkut

(4) Muut suojaukset mahdollisia

(5) 0 -100 % kuormalla nopeuden vaihtelu -2% ja +5%, tehokerroin 0,8 lineaarisesta ja tasapainoitettusta kuormasta.

(6) Kaikkiin suuntiin

Muista vaatimuksista ota yhteyttä myyntiasastoon

46119 - 4/26

# SCO-paneeli 11



## Yleinen kuvaus

LCD-näyttö valolla, 128 x 64 pikseliä

Generaattorin asetusarvot (katso Näytä tiedot)

Konfigurointi suojattu käyttäjätunnuksella ja salasanalla

Käyttötuntien ilmaisin

Monikielinen

Tapahtumahistorian loki

Generaattorisarjan suojaukset (Katso hälytysten hallinta)

Esilämmitystoiminto

D+

Preeksaatiopäätte CAN-väylä SAE J1966 -protokollalla ECU: lle

Huoltoajan hallinta

Mitat: 195 x 135 x 47 mm

Leikattu paneeli 172 x 112 mm

Paino 450 g

## Hälytysten järjestely

Sammutus (SD)

Matala/Korkea Nopeus

Ylikuorma\*

Oikosulku\*

Ylivirta\*

Korkea/Matala Jännite

Korkea/Matala Taajuus

Hätäpysäytys

Varoitukset (WRN)

Korkea moottorin jäähdytysnesteen lämpötila

Matala öljynpaine

Korkea/Matala Akkujännite

Huoltovaroitus

Anturivian havaitseminen (FLS)

MCU-hälytys

## Käyttötilat

OFF-tila

MAN-tila (moottorin manuaalinen käynnistys/pysäytys)

## Tehon tuotto

12/24V DC-akkuvirta sulakesuojauksella

Kulutus 80mA (12V) tai 51 (24V)

## Käyttöolosuhteet

Käyttölämpötila -20+70 °C

Kosteus 95% tiivistymätön

IP65-etusuoja

Ohjeidenmukaisuuden standardi

EN 61000-6-2, EN 61000-6-4, EN 61010-1

EN 60068-2-6 (2÷25 Hz / ±1,6 mm; 25÷100 Hz / 4,0 g)

EN 60068-2-30:2005 25/55°C, RH 95%, 48tuntia

EN 60529 (etupaneeli IP65, takapuoli IP20)

## Näytön tiedot

Mittaus

L1-L3 Jännite (V)

Taajuus (Hz)

Öljynpaine (bar)

Jäähdytysnesteen Lämpötila (°C)

Akun Jännite (V)

RPM

Teho\* (kW)

Näennäisteho\* (kVA)

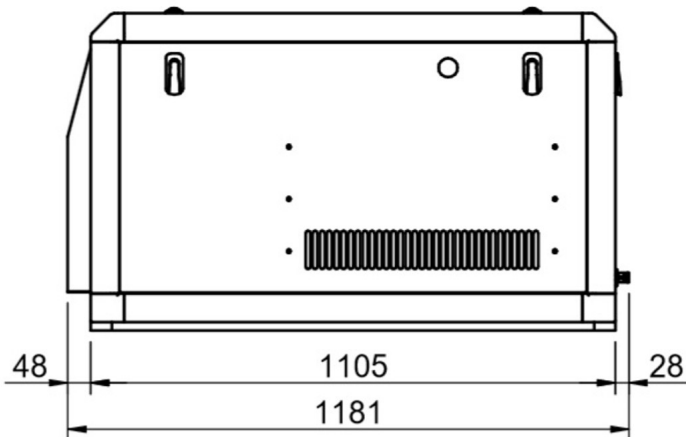
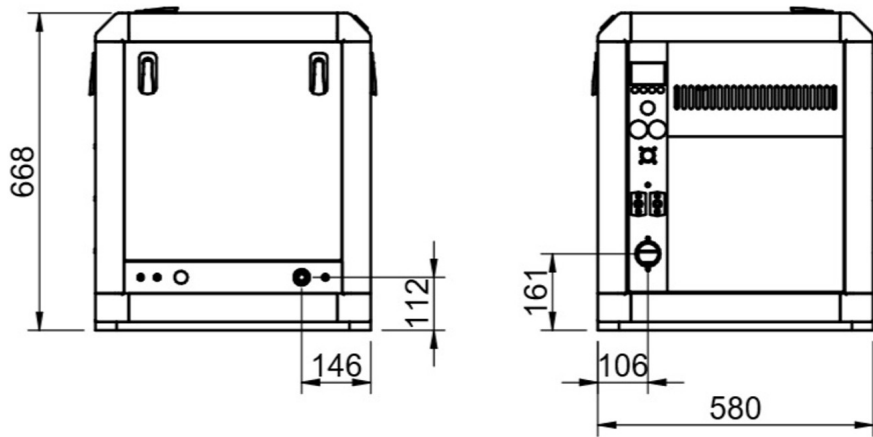
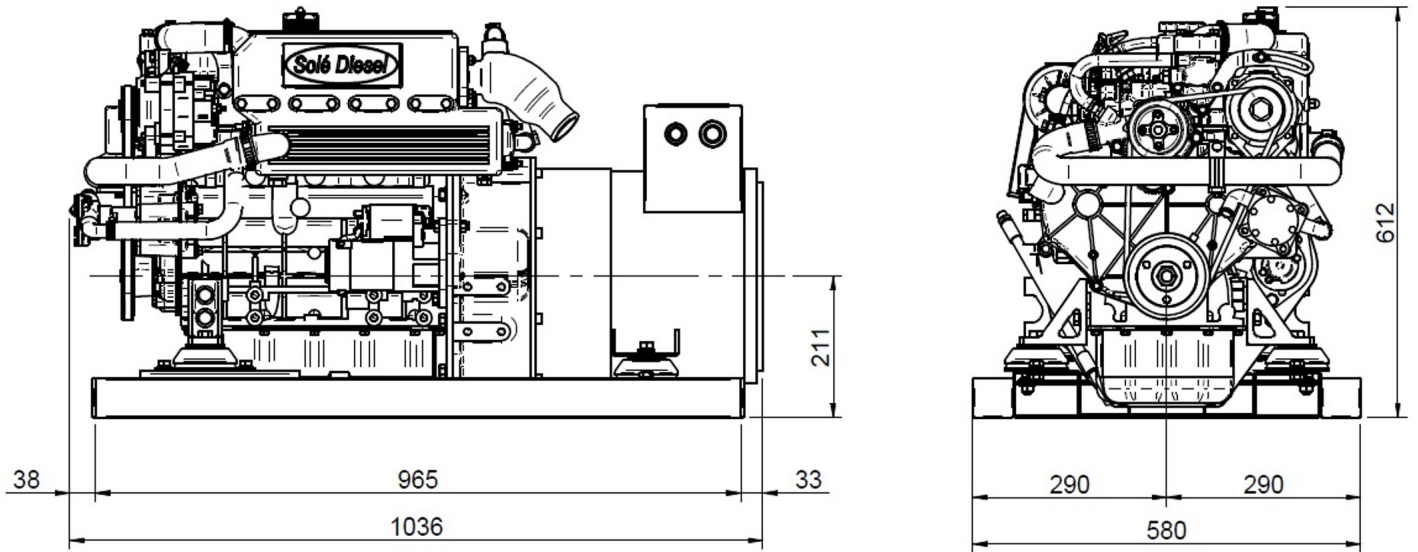
Virta\* (A)

PF\*

Historiarekisteri

Hälytyshistoria

AUT (automaattinen moottorin käynnistys/pysäytys) -tila



Valtuutettu jälleenmyyjä

