



GRUPPI ELETTOGENI

115 GT/GTC

Trifase

Dati generali

Potenza massima*	90 kW (112.4 kVA)	Tensione	400/230 V
Prime Power**	82 kW	Intensità di corrente	162.2 A
Frequenza	50 Hz	Fasi	3

Dimensioni e pesi

Lunghezza totale senza cabina	1760 mm	Lunghezza totale cabinato	2007 mm
Larghezza totale senza cabina	865 mm	Larghezza totale cabinato	865 mm
Altezza totale senza cabina	1011 mm	Altezza totale cabinato	1048 mm
Peso a secco senza cabina	1010 Kg	Peso a secco con cabina	1117 Kg

Motore

Produttore del motore di base	Deutz	Diametro	108 mm (4.25 in)
Modello	SDZ-165	Corsa	130 mm (5.12 in)
Tipo	Diesel, 4 tempo	Rapporto di compressione	19:1
RPM motore	1500	Impianto di iniezione	Meccanico e diretto
N° di cilindri	4	Impianto di ingresso	Turbocompresso intercooler
Cilindrata totale	4764 cc	Alloggiamento a sbalzo SAE	SAE 2
Tipo di olio	SAE 15W40	Capacità di refrigerante	17.5 L (4.62 gal)
Capacità olio	11 L (2.91 gal)	Volante	SAE 11 1/2
Potenza	97 kW (131.92 CV)	Portata del refrigerante	141.5 l/min (37.38 gal/m)
Portata d'acqua salata	107.4 l/min (28.37 gal/m)	Portata dell'aria di ingresso	6.1 m3/m
Tipo di scarico	Gomito di scarico umido	Protezione cinghia	Opzionale

Condizioni standard secondo normativa ISO 3046 (100 kPa di pressione barometrica, 30% di umidità relativa e temperatura di 25 °C).

* Potenza massima: potenza fornita alla capacità massima dell'unità

** Prime Power: potenza nominale secondo ISO 3046, ISO 8528-1. Capacità di sovraccarico del 10 % un'ora ogni 12 ore.

Dettagli dell'impianto del carburante

1 kW 1,36 CV 1 kW 1,36 HP (metric) 1 kW 1,36 CH

45581 - 10/24

Dettagli dell'impianto del carburante

Consumo 25%	6.3 l/h (1.66 gal)	Tipo di carburante	Diesel
Consumo 50%	11.1 l/h (2.93 gal)	Qualità del carburante	Olio combustibile diesel ASTM
Consumo 75%	16.2 l/h (4.28 gal)	Tipo di pompa di iniezione	Individuale
Consumo 100%	21.5 l/h (5.68 gal)	Tipo di regolatore della pompa	Meccanico

Impianto elettrico

Voltaggio della batteria	24 V	Tipo di solenoide di arresto	ETS
Motore di avviamento	4 kW	Alternatore	35 A
Isolato a terra	Opzionale	Kit armadio IP 65	Opzionale
SCO 11 doppio pannello	Opzionale	Trasformatori di corrente	Opzionale

Dettagli dell'impianto

Diametro int. tubo di scarico	90 mm (3.54 in)	Altezza max aspirazione gasolio	1.3 m (4.27 ft)
Diametro int. tubo acqua salata	42 mm (1.65 in)	Altezza max aspirazione acqua salata	4 m (157.48 in)
Diametro int. tubo aspirazione gasolio	12 mm (0.47 in)	Temp. max acqua salata	32 ° (89.6 °F)
Diametro int. tubo ritorno gasolio	12 mm (0.47 in)	Angolo massimo di installazione***	10 °
Capacità minima della batteria	24 V 143 Ah		

Dettagli dell'alternatore

Marchio	Meccalte	Cos Phi	0,8
Modello	ECP34 1M 4 C	Tropicalizzato	Sì
Tipo di regolatore	DSR	Sistema di eccitazione	Brushless
Numero di poli	4	Precisione regolazione della tensione**	0,01
Tipo di isolamento*	H	Tipo di alternatore	Sincrono
Protezione IP	23	Norme	EN60034-1, IEC 60034-1

Dotazione di serie

Prolunga del cablaggio elettrico da 4 m	Pannello di controllo SCO 11
Pompa di estrazione dell'olio	Manuale del proprietario e dell'alternatore
Bancale rigido	Imballaggio
Silentblocks	

Gadget opzionali

Kit antisifone (obbligatorio se il generatore è sotto il livello dell'acqua)	Filtri dell'acqua
Kit di rispetto (filtri di olio e carburante, girante, cinghia)	Valvole a scafo
Impianto di scarico a secco	Kit di avviamento
Impianto di scarico a umido	Kit presa di forza

* Altre protezioni disponibili.

** Con un carico da 0 a 100%, variazione di velocità da -2% a +5%, fattore lineare 0,8 e carico equilibrato.

*** In tutte le direzioni

Per altri requisiti si prega di contattare l'Ufficio Vendite

Pannello SCO 11



Descrizione generale

LCD grafico con luce, display da 128 x 64 pixel
Misure del gruppo elettrogeno (vedere Informazioni sul display)
Configurazione protetta da utente e password
Indicazione del tempo di funzionamento
Multilingua
Registro eventi
Protezioni del gruppo elettrogeno (vedere Gestione degli allarmi)
Funzione di preriscaldamento
Terminale di pre-eccitazione D+
Funzione PLC incorporata
Informazioni sul CAN-bus con protocollo SAE J1939
Controllo del tempo mancante alla manutenzione
Dimensioni 195 x 135 x 47 mm
Dimensioni scheda 172 x 112 mm
Peso 450 g

Gestione dell'allarme

Arresto (SD)
Alta temperatura del liquido di raffreddamento
Bassa pressione dell'olio
Sovravelocità
Sovraccarico*
Cortocircuito*
Sovracorrente*
Sovra/sotto tensione
Sovra/sotto frequenza
Arresto di emergenza
Avvisi (WRN)
Alta temperatura del liquido di raffreddamento
Bassa pressione dell'olio
Sovra/sotto tensione della batteria
Manutenzione necessaria
Rilevamento guasto sensore (FLS)

Modalità di funzionamento

Modalità OFF
Modalità MAN (Manual motor start/stop)

Fonte di alimentazione

Tensione di alimentazione 12/24 DC con fusibile di protezione
Consumo 80mA (12V) o 51 (24V)

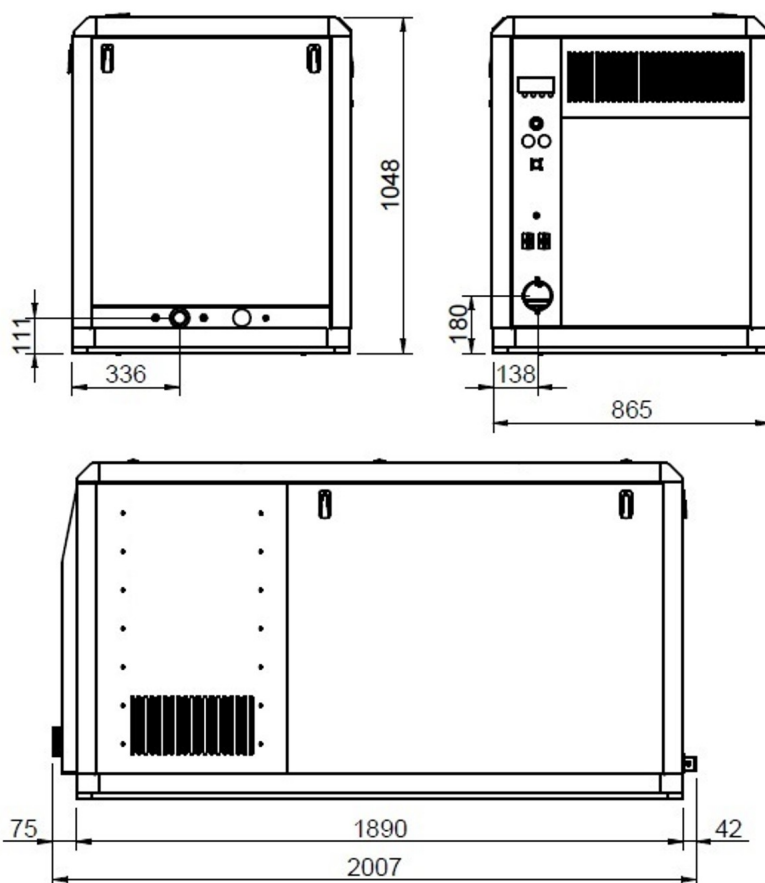
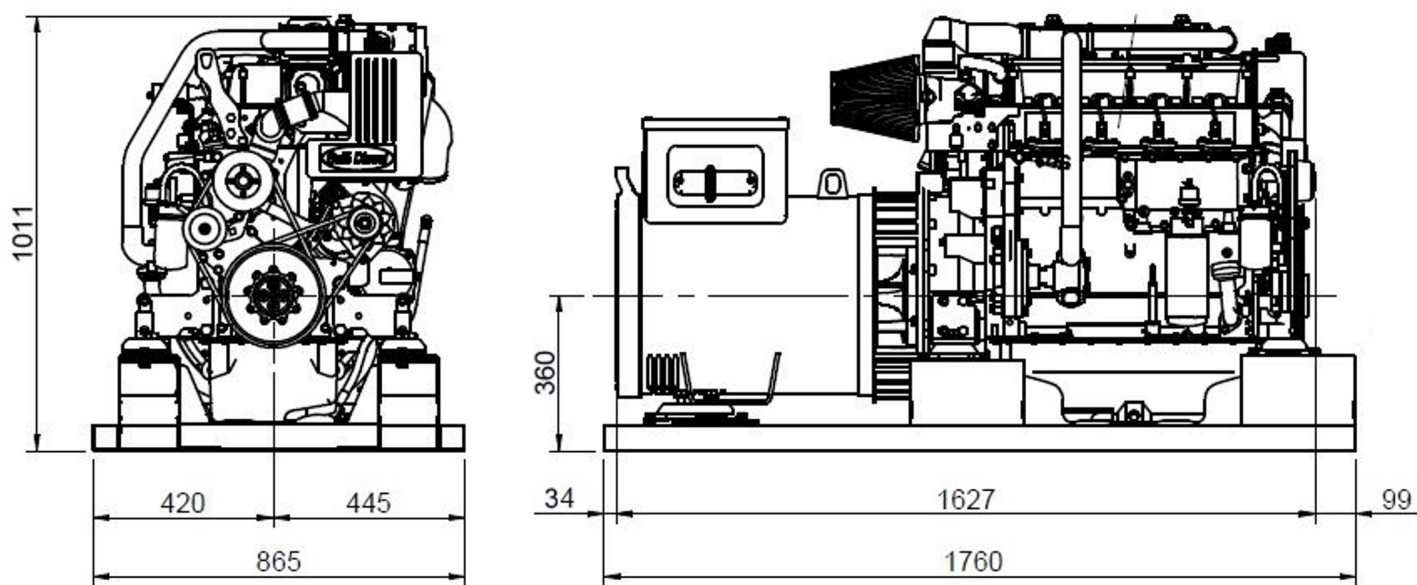
Condizioni operative

Temperatura di funzionamento -20+70 °C
Umidità 95 % senza condensa
Protezione pannello frontale IP65
Conformità standard
EN 61000-6-2, EN 61000-6-4, EN 61010-1
EN 60068-2-6 (2÷25 Hz / ±1,6 mm; 25÷100 Hz / 4,0 g)
EN 60068-2-30:2005 25/55°C, RH 95%, 48 ore
EN 60529 (pannello frontale IP65, lato posteriore IP20)

Informazioni sullo schermo

Misura
L1-L3 Tensione (V), Frequenza (Hz), Pressione dell'olio (bar)
Temperatura del refrigerante (°C), Tensione della batteria (V), RPM
Potenza* (kW), Potenza apparente* (kVA), Intensità* (A), PF*
Registro della cronologia

Dimensioni



Distributore autorizzato



Disegni dettagliati, brochure e manuali sono disponibili sul sito soleadvantage.com. Tutti i diritti riservati. Le specifiche tecniche e la presentazione sono soggette a variazioni e modifiche senza preavviso. Informazioni non contrattuali.

