



## GERADORES MARÍTIMOS

# 120 GTA/GTAC

Trifásico

### Dados gerais

Potência máxima*	96 kW (120 kVA)	Voltagem	480/277 V
Potência principal **	87.3 kW	Amperagem	144.3 A
Frequência	60 Hz	Fases	3

### Dimensões e pesos

Comprimento total sem cabina	1760 mm	Comprimento total cabina	2007 mm
Largura total sem cabina	865 mm	Largura total cabina	865 mm
Altura total sem cabina	1011 mm	Altura total cabina	1048 mm
Peso seco sem cabina	1010 Kg	Peso seco com cabina	1117 Kg

### Motor

Fabricante do motor base	Deutz	Diâmetro	108 mm (4.25 in)
Modelo	SDZ-165	Curso	130 mm (5.12 in)
Tipo	Diesel, 4 tempo	Relação de compressão	19:1
rpm motor	1800	Sistema de injeção	Mecânico e direto
N.º de cilindros	4	Sistema de admissão	Turbocomprimido intercooler
Cilindrada total	4764 cc	Caixa suspensa SAE	SAE 2
Tipo de óleo	SAE 15W40	Capacidade de refrigerante	17.5 L (4.62 gal)
Capacidade de óleo	11 L (2.91 gal)	Volante	SAE 11 1/2
Potência	105 kW (142.8 CV)	Caudal de refrigerante	162.1 l/min (42.82 gal/m)
Caudal de água salgada	130.4 l/min (34.45 gal/m)	Caudal de ar de admissão	7.8 m3/m
Tipo de escape	Curva de escape húmido	Proteção da correia	Opcional

Condições de classificação de acordo com a ISO 3046 (pressão barométrica de 100 kPa, 30% de humidade relativa e 25 °C (77 °F))

\* Potência máxima de saída: potência máxima fornecida pelo grupo gerador em carga máxima

\*\* Potência principal: potência nominal de acordo com ISO 3046 e ISO 8528-1. 10% de capacidade de sobrecarga de uma hora em doze horas.

Detalhes do sistema de combustível

1 kW 1,36 CV 1 kW 1,36 HP (metric) 1 kW 1,36 CH

45581 - 10/24

## Detalhes do sistema de combustível

Consumo 25%	8.3 l/h (2.19 gal)	Tipo de combustível	Diesel
Consumo 50%	14.5 l/h (3.83 gal)	Qualidade do combustível	Fuelóleo diesel ASTM
Consumo 75%	21.1 l/h (5.57 gal)	Tipo de bomba de injeção	Individual
Consumo 100%	28 l/h (7.4 gal)	Tipo de regulador de bomba	Mecânico

## Sistema elétrico

Voltagem da bateria	24 V	Paragem tipo solenóide	ETS
Motor de arranque	4 kW	Alternador	35 A
Massa livre	Opcional	Kit armário IP 65	Opcional
SCO 11 painel duplo	Opcional	Transformadores de corrente	Opcional

## Detalhes da instalação

Diâmetro int. da mangueira de escape	90 mm (3.54 in)	Alt. máx. elev. Combustível	1.3 m (4.27 ft)
Diâmetro int. mang. Água salgada	42 mm (1.65 in)	Altura máxima de elevação da água	4 m (157.48 in)
Diâm. int. mang. asp. gasóleo	12 mm (0.47 in)	Temperatura máxima da água do mar	32 ° (89.6 °F)
Diâmetro int. mang. Retorno gasóleo	12 mm (0.47 in)	Ângulo máximo de instalação***	10 °
Capacidade mínima da bateria	24 V 143 Ah		

## Detalhes do alternador

Marca	Meccalte	Fator de potência (cos phi)	0,8
Modelo	ECP34 1M 4 C	Tropicalizado	Sim
Tipo de regulador	DSR	Sistema de excitação	Brushless
Número de polos	4	Precisão de regulação de tensão**	0,01
Tipo de isolamento*	H	Tipo de alternador	Síncrono
Proteção IP	23	Normas	EN60034-1, IEC 60034-1

## Equipamento standard

Extensão da cablagem elétrica de 4 m	Painel de controlo SCO 11
Bomba de extração de óleo	Manual do proprietário e do alternador
Bancada rígida	Embalagem
Blocos silenciosos	

## Acessórios opcionais

Pacote antissifão (obrigatório se o gerador estiver abaixo do nível de água)	Filtros de água
Pacote de manutenção (filtros de combustível e óleo, rotor, correia)	Torneiras inferiores
Sistema de escape seco	Pacote de colocação em funcionamento
Sistema de escape húmido	Kit de tomada de força

\* Outras proteções disponíveis

\*\* Com carga de 0 a 100%, variação de velocidade de -2% a + 5%, fator de potência 0,8 carga linear e balanceada.

\*\*\* En todas as direções

Para outros requisitos, entre em contato com o Departamento de Vendas.

# Painel SCO 11



## Descrição geral

LCD gráfico com luz, monitor de 128 x 64 pixels
Medidas do conjunto gerador (ver Informações do monitor)
Configuração protegida por utilizador e palavra-passe
Indicação das horas de funcionamento
Multilingue
Registo do histórico de eventos
Proteções do conjunto gerador (ver Gestão de Alarme)
Função de pré-aquecimento
Terminal pré-excitação D+
Função PLC integrada
Informação de bus CAN com protocolo SAE J1939
Controlo de horas de manutenção
Dimensões 195 x 135 x 47 mm
Corte do quadro 172 x 112 mm
Peso 450 g

## Gerenciamento de Alarmes

Desligamentos (SD)
Temperatura elevada do refrigerante
Baixa pressão do óleo
Sobrevelocidade
Sobrecarga*
Curto-circuito*
Sobrecorrente*
Tensão a mais/a menos
Frequência a mais/a menos
Paragem de emergência
Avisos (WRN)
Temperatura elevada do refrigerante
Baixa pressão do óleo
Tensão da bateria a mais/a menos
Pedido de manutenção
Deteção de falha do sensor (FLS)

## Modos de funcionamento

Modo OFF
Modo MAN (arranque / paragem manual do motor)

## Fonte de energia

Tensão de alimentação 12/24 DC com proteção de fusíveis
Consumo 80mA (12V) ou 51 (24V)

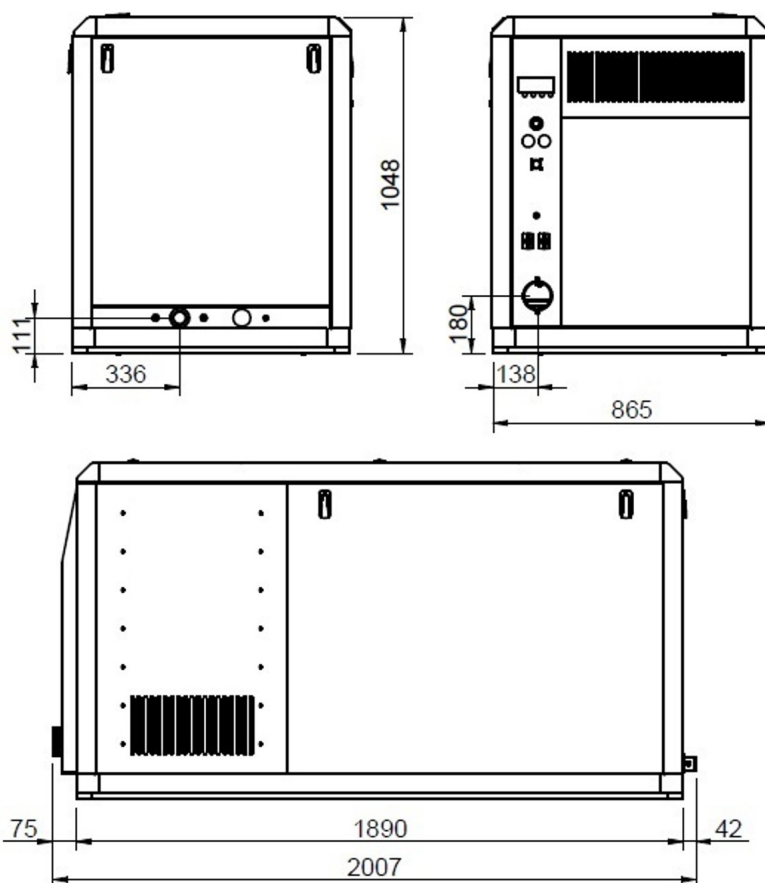
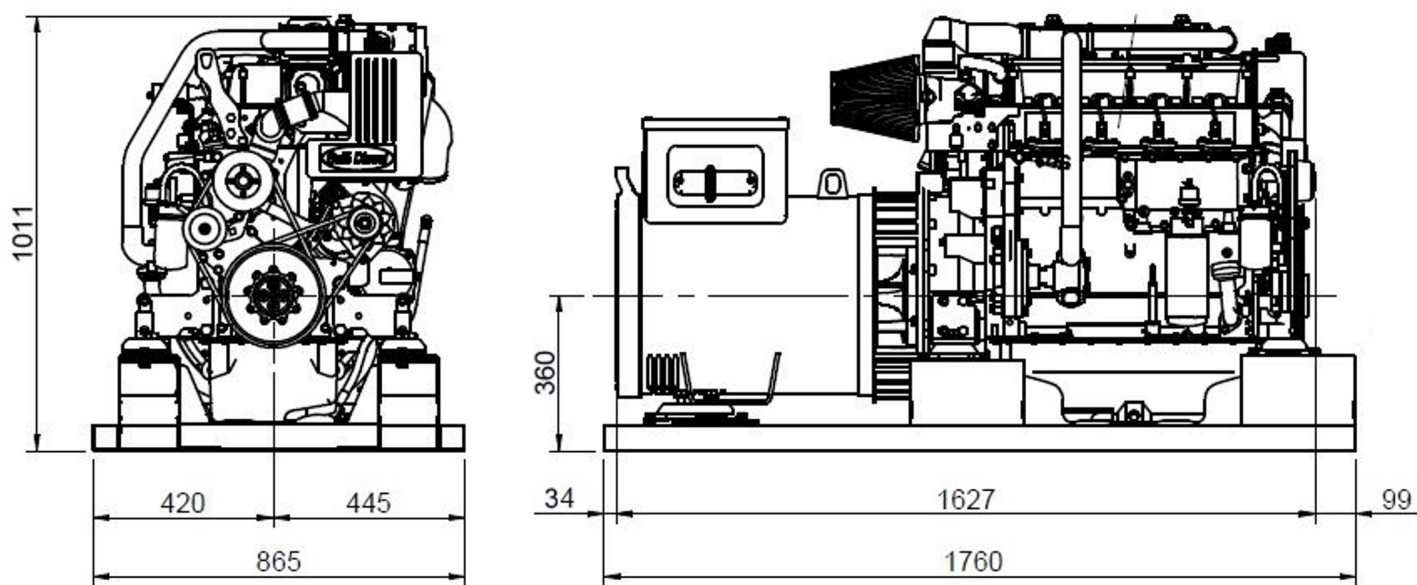
## Condições de funcionamento

Temperatura operativa -20+70 °C
Humidade 95% sem condensação
Proteção IP65 do painel frontal
Conformidade com as normas
EN 61000-6-2, EN 61000-6-4, EN 61010-1
EN 60068-2-6 (2÷25 Hz / ±1,6 mm; 25÷100 Hz / 4.0 g)
EN 60068-2-30:2005 25/55 °C, HR 95%, 48 horas
EN 60529 (painel frontal IP65, lateral traseira IP20)

## Informações do display

Medição
Voltagem L1-L3 (V), Frequência (Hz), Pressão do óleo, (bar)
Temperatura do líquido de refrigeração (°C), Bateria, Voltagem (V), RPM
Potência ativa * (kW), Potência aparente * (kVA), Corrente * (A), PF *
Log do histórico

## Dimensões



Revendedor autorizado



Desenhos detalhados, brochuras e manuais estão disponíveis na web [soleadadvance.com](http://soleadadvance.com). Todos os direitos reservados. As especificações técnicas, dados e apresentação estão sujeitos a variações, alterações e atualizações sem aviso prévio. Informações extracontratuais.

