

GENERATORANLÆG

25 GT/GTC

Trefase

Generelle oplysninger

Maksimal effekt (2)	19.4 kW (24.3 kVA)	Spænding	400/230 V
Førsteklasses kraft (3)	17.7 kWe	Strømmens intensitet	35.1 A
Hyppeghed	50 Hz	Faser	3

Mål og vægt

Samlet længde uden kabine	1140 mm	Samlet længde med kabine	1310 mm
Samlet bredde uden kabine	610 mm	Samlet bredde med kabine	610 mm
Samlet højde uden kabine	662 mm	Samlet højde med kabine	698 mm
Tør vægt uden kabine	351 Kg	Tør vægt med kabine	412 Kg

Motor

Grundmotorens fabrikant	Mitsubishi	Diameter	88 mm (3.46 in)
Model	MINI-63	Strækning	103 mm (4.06 in)
Type	Diesel, 4 tid	Kompressionsforhold	22:1
RPM motor	1500	Injektionssystem	Mekanisk og direkte
Antal cylindere	4	Indføringssystem	Naturlig udsugning
Samlet cylinderkapacitet	2505 cc	Overhængende SAE-kabinet	SAE 4
Olietype	SAE 15W40	Kølekapacitet	9.5 L (2.51 gal)
Oliekapacitet	6.5 L (1.72 gal)	Rat	SAE 7 1/2
Effekt (1)	21.5 kW (29.24 CV)	Gennemstrømning af kølervæske	52 l/min (13.74 gal/m)
Gennemstrømning af saltvand	38 l/min (10.04 gal/m)	Gennemstrømning af indgangsluft	1.65 m ³ /m
Udstødningstype	Våd udstødnings albue	Beskyttelse af rem	Ekstraudstyr

(1) Standardbetingelser i henhold til ISO 3046 (100 kPa barometertryk, 30 % relativ luftfugtighed og temperatur på 25 °C).
 (2) Maksimal effekt: Tilført effekt ved anlæggets maksimale kapacitet.
 (3) Prime Power: nominel effekt i henhold til ISO 3046, ISO 8528-1. Overbelastningskapacitet på 10 % i en time hver 12. time.
 1 kW = 1,36 CV 1 kW = 1,36 HP (metric) 1 kW = 1,36 CH

Detaljer om brændstofsyste

Forbrug 25%	2.4 l/h (0.63 gal)	Brændstoftype	Diesel
Forbrug 50%	3.5 l/h (0.92 gal)	Brændstofkvalitet	ASTM diesel brændselsolie
Forbrug 75%	4.75 l/h (1.25 gal)	Type af injektionspumpe	Online
Forbrug 100%	6.4 l/h (1.69 gal)	Pumpens regulatortype	Mekaniker

Elektrisk system

Batterispænding	12 V	Type af afbrydelsesolenoid	ETR
Startmotor	2 kW	Generator	50 A
Fri masse	Ekstraudstyr	Sæt til kabinet IP 65	Ekstraudstyr
SCO 11 panel dobbelt	Ekstraudstyr	Strømtransformere	Ekstraudstyr

Installationsdetaljer

Indre Ø på udstødningslangen	60 mm (2.36 in)	Maks. højde til indsugning af diesel	0.6 m (1.97 ft)
Indre diameter på saltvandsslange	32 mm (1.26 in)	Maks. højde til indsugning af saltvand	3 m (118.11 in)
Indre diameter på slange til indsugning af diesel	8 mm (0.31 in)	Maks-temp. på saltvand	32 ° (89.6 °F)
Indre diameter på dieselreturslangen	- (- in)	Maksimal installationsvinkel (6)	15 °
Batteriets minimumskapacitet	12 V 95 Ah		

Detaljer om generator

Mærke	Sincro	Cos Phi	0,8
Model	SK160LA	Behandlet til fugtige omgivelser	Ja
Regulatortype	BL4	Spændingsanlæg	Brushless
Antal poler	4	Spændingsreguleringens nøjagtighed (5)	1%
Isolationstype (4)	H	Generatortype	Synkron
Beskyttelses-IP	23	Regler	EN 60034-1, IEC 60034-1, ISO 8528-3

Standardudstyr

4 m forlænger til elektriske ledninger	SCO 5
Pumpe til olieudvinding	Kontrolpanel Bruger- og generatormanual
Stiv bænk	Pakning
Anti-vibrationsbeslag	

Valgfri gadgets

Anti-hævertpakke (obligatorisk, hvis generatoren har lavt vandindhold)	Kølkøling (tør udstødning eller våd udstødning)
24 V elektrisk system	Dobbeltvægget injektionsrør og alarmsæt
Respektpakke (brændstof- og oliefiltere, pumpehjul, bælte)	Alarm for lavt kølevæske
Tørt udstødningssystem	Vand/diesel karaffelfilter
Vådt udstødningssystem	Vand/røgudskiller
Vandfiltre	Dieselslanger
Nederste vandhaner	Udstødningsslanger
Opstartspakke	Saltvandsslanger

(4) Andre tilgængelige beskyttelselementer.

(5) Med belastning på 0 til 100 %, variation i hastighed fra -2 % til +5 %, 0,8 lineær faktor og afbalanceret belastning.

(6) I alle retninger

For yderligere krav, bedes du kontakte salgsafdelingen.

46119 - 4/26

SCO-panel 11



Generel beskrivelse

LCD-skærm med lys, 128 x 64 pixels

Generatorsætværdier (Se Displayoplysninger)

Konfiguration beskyttet med brugernavn og adgangskode

Indikator for driftstimer

Flersproget

Logbog over hændeshistorik

Beskyttelse af generatorsæt (Se alarmstyring)

Forvarmning funktion

D+

Præexcitationsterminal CAN-bus med SAE J1966-protokol til ECU

Kontrol af vedligeholdelsestid

Dimensioner 195 x 135 x 47 mm

Pladeskåret 172 x 112 mm

Vægt 450 g

Alarmhåndtering

Nedlukning (SD)

Lav/Høj Hastighed

Overbelastning*

Kortslutning*

Overstrøm*

Høj/Lav Spænding

Høj/Lav Frekvens

Nødstop

Advarsler (WRN)

Høj kølevæsketemperatur i motoren

Lavt olietryk

Høj/Lav Batterispænding

Vedligeholdelsesadvarsel

Sensorfejldetektion (FLS)

MCU-alarm

Driftsformer

OFF-tilstand

MAN-tilstand (manuel motorstart/stop)

Strømkilde

Batteristrøm 12/24V DC med sikringsbeskyttelse

Strømforsyning: 80mA (12V) eller 51 (24V)

Driftsbetingelser

Driftstemperatur -20+70 °C

Luftfugtighed 95% ikke-kondenserende

IP65 frontbeskyttelse

Standard for overensstemmelse

EN 61000-6-2, EN 61000-6-4, EN 61010-1

EN 60068-2-6 (2÷25 Hz / ±1,6 mm; 25÷100 Hz / 4,0 g)

EN 60068-2-30:2005 25/55°C, RF 95%, 48timer

EN 60529 (frontpanel IP65, bagside IP20)

Skærmoplysninger

Måling

L1-L3 Spænding (V)

Frekvens (Hz)

Olietryk (bar)

Kølevæsketemperatur (°C)

Batterispænding (V)

RPM

Effekt* (kW)

Tilsyneladende Effekt* (kVA)

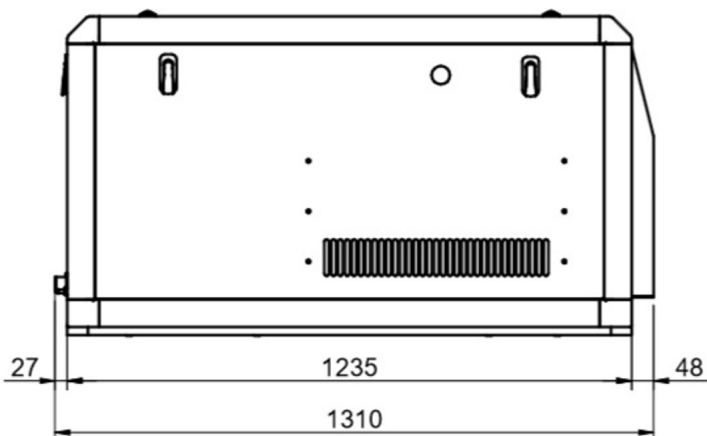
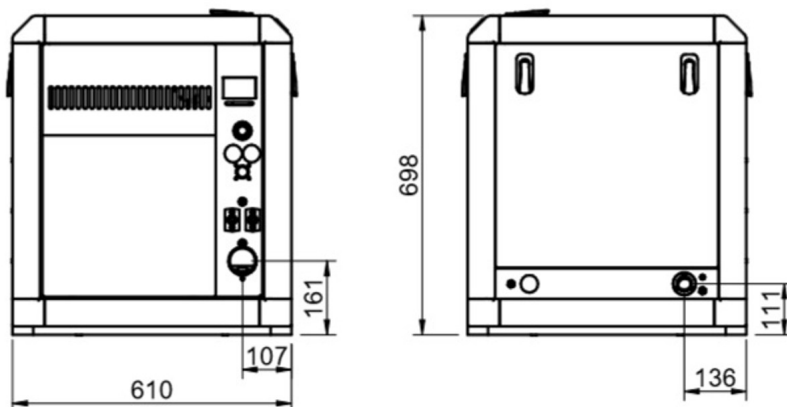
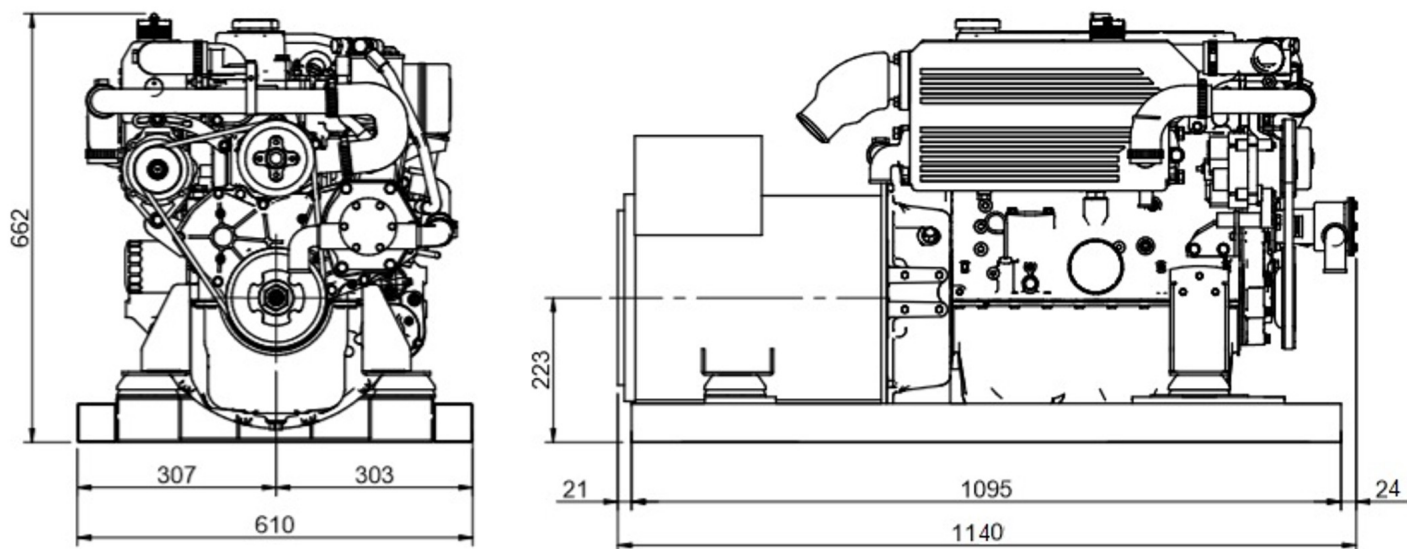
Strøm* (A)

PF*

Historisk Log

Alarmhistorik

AUT-tilstand (automatisk motorstart/stop)



Autoriseret distributør

