

## GENERATORSETT

# 25 GT/GTC

Trefaset

### Generell data

|                            |                    |                    |           |
|----------------------------|--------------------|--------------------|-----------|
| <b>Maksimal effekt (2)</b> | 19.4 kW (24.3 kVA) | <b>Spenning</b>    | 400/230 V |
| <b>Primærkraft (3)</b>     | 17.7 kWe           | <b>Strømstyrke</b> | 35.1 A    |
| <b>Frekvens</b>            | 50 Hz              | <b>Faser</b>       | 3         |

### Dimensjoner og vekt

|                                |         |                           |         |
|--------------------------------|---------|---------------------------|---------|
| <b>Total lengde uten kabin</b> | 1140 mm | <b>Total kabinlengde</b>  | 1310 mm |
| <b>Totalbredde uten kabin</b>  | 610 mm  | <b>Total kabinbredde</b>  | 610 mm  |
| <b>Total høyde uten kabin</b>  | 662 mm  | <b>Total kabinhøyde</b>   | 698 mm  |
| <b>Tørrvekt uten kabin</b>     | 351 Kg  | <b>Tørrvekt med kabin</b> | 412 Kg  |

### Motor

|                            |                        |                           |                        |
|----------------------------|------------------------|---------------------------|------------------------|
| <b>Basismotorprodusent</b> | Mitsubishi             | <b>Diameter</b>           | 88 mm (3.46 in)        |
| <b>Modell</b>              | MINI-63                | <b>Takt</b>               | 103 mm (4.06 in)       |
| <b>Type</b>                | Diesel, 4 tid          | <b>Kompresjonsforhold</b> | 22:1                   |
| <b>Motorturtall</b>        | 1500                   | <b>Injeksjonssystem</b>   | Mekanisk og direkte    |
| <b>Antall sylindre</b>     | 4                      | <b>Innsugssystem</b>      | Naturlig aspirert      |
| <b>Totalt volum</b>        | 2505 cc                | <b>SAE-svinghjulhus</b>   | SAE 4                  |
| <b>Oljetype</b>            | SAE 15W40              | <b>Kjølevæskapasitet</b>  | 9.5 L (2.51 gal)       |
| <b>Oljekapasitet</b>       | 6.5 L (1.72 gal)       | <b>Ratt</b>               | SAE 7 1/2              |
| <b>Strøm (1)</b>           | 21.5 kW (29.24 CV)     | <b>Kjølevæskestrøm</b>    | 52 l/min (13.74 gal/m) |
| <b>Sjovannsstrøm</b>       | 38 l/min (10.04 gal/m) | <b>Inntaksluftstrøm</b>   | 1.65 m <sup>3</sup> /m |
| <b>Eksostype</b>           | Våt eksos albue        | <b>Reimbekyttelse</b>     | Valgfri                |

(1) Standardforhold i henhold til ISO 3046 forskrifter (100 kPa barometertrykk, 30 % relativ fuktighet og temperatur på 25 °C).

(2) Maksimal effekt: strøm tilført ved maksimal kapasitet for gruppen

(3) Prime Power: merkeeffekt i henhold til ISO 3046, ISO 8528-1. 10 % overbelastningskapasitet én time hver 12. time.  
1 kW = 1,36 CV 1 kW = 1,36 HP (metric) 1 kW = 1,36 CH

## Drivstoffsystemdetaljer

|              |                     |                      |                         |
|--------------|---------------------|----------------------|-------------------------|
| Forbruk 25%  | 2.4 l/h (0.63 gal)  | Drivstofftype        | Diesel                  |
| Forbruk 50%  | 3.5 l/h (0.92 gal)  | Drivstoffkvalitet    | ASTM diesel fyringsolje |
| Forbruk 75%  | 4.75 l/h (1.25 gal) | Type injeksjonspumpe | Online                  |
| Forbruk 100% | 6.4 l/h (1.69 gal)  | Type pumperegulator  | Mekaniker               |

## Elektrisk system

|                     |         |                      |         |
|---------------------|---------|----------------------|---------|
| Batterispenning     | 12 V    | Solenoidtype: stopp  | ETR     |
| Startmotor          | 2 kW    | Dynamo               | 50 A    |
| Fri masse           | Valgfri | IP65-skupsett        | Valgfri |
| SCO 11 dobbeltpanel | Valgfri | Strømtransformatorer | Valgfri |

## Installasjonsdetaljer

|   |                 |                                  |                 |
|---|-----------------|----------------------------------|-----------------|
| Innvendig diameter på eksosslange       | 60 mm (2.36 in) | Maks. dieselsugehøyde            | 0.6 m (1.97 ft) |
| Innvendig diameter på sjøvannsslange    | 32 mm (1.26 in) | Maks. sjøvannssugehøyde          | 3 m (118.11 in) |
| Innvendig diameter på dieselsugeslange  | 8 mm (0.31 in)  | Maks. sjøvannstemp.              | 32 ° (89.6 °F)  |
| Innvendig diameter på dieselreturslange | - (- in)        | Maksimum installasjonsvinkel (6) | 15 °            |
| Minimum batterikapasitet                | 12 V 95 Ah      |                                  |                 |

## Dynamodetaljer

|                    |         |                                   |                                     |
|--------------------|---------|-----------------------------------|-------------------------------------|
| Merke              | Sincro  | CosPhi                            | 0,8                                 |
| Modell             | SK160LA | Tropikalisert                     | Ja                                  |
| Regulatorstype     | BL4     | Eksitasjonssystem                 | Brushless                           |
| Antall poler       | 4       | Presisjonsspenningsregulering (5) | 1%                                  |
| Isolasjonstype (4) | H       | Dynamotype                        | Synkron                             |
| IP-beskyttelse     | 23      | Regler                            | EN 60034-1, IEC 60034-1, ISO 8528-3 |

## Standardutstyr

|   |   |
|---|---|
| 4 m forlengelse av elektriske ledninger | SCO 5                                     |
| Pumpe for oljeutvinning                 | Kontrollpanel Bruker- og generatorhåndbok |
| Stiv benk                               | Pakking                                   |
| Anti-vibrasjon fester                   |   |

## Valgfrie dingser

|   |  |
|---|--|
| Anti-sifonpakke (obligatorisk hvis generatoren har lite vann) | Kjølkjøling (tørr eksos eller våt eksos) |
| 24 V elektrisk system   | Dobbeltvegget injeksjonsrør og alarmsett |
| Respektpakke (drivstoff- og oljefiltre, løpehjul, belte)      | Alarm for lavt kjølevæske                |
| Tørt eksosanlegg  | Vann/diesel karaffelfilter               |
| Vått eksosanlegg  | Vann-/røykutskiller                      |
| Vannfiltre  | Dieselslanger                            |
| Nederste kraner   | Eksosslanger                             |
| Oppstartspakke  | Saltvannsslanger                         |

(4) Andre beskyttelser tilgjengelig.

(5) Med last fra 0 til 100 %, hastighetsvariasjon fra - 2 % til + 5 %, 0,8 lineær faktor og balansert last.

(6) I alle retninger

Ta kontakt med salgsavdelingen for andre behov

46119 - 4/26

# SCO-panel 11



## Generell beskrivelse

|   |
|---|
| LCD-skjerm med lys, 128 x 64 piksler                                |
| Generatorsettverdier (Se Displayinformasjon)                        |
| Konfigurasjon beskyttet med brukernavn og passord                   |
| Indikator for driftstimer   |
| Flerspråklig  |
| Logg for hendelsehistorikk  |
| Beskyttelse av generatorsett (Se alarmhåndtering)                   |
| Forvarming funksjon   |
| D+  |
| Terminal for foreksitasjon CAN-buss med SAE J1966-protokoll for ECU |
| Kontroll av vedlikeholdstid   |
| Dimensjoner: 195 x 135 x 47 mm                                      |
| Panelkutt 172 x 112 mm  |
| Vekt 450 g  |

## Alarmhåndtering

|                                    |
|------------------------------------|
| Avstenging (SD)                    |
| Lav/Høy Hastighet                  |
| Overbelastning*                    |
| Kortslutning*                      |
| Overstrøm*                         |
| Høy/Lav Spenning                   |
| Høy/Lav Frekvens                   |
| Nødstop                            |
| Advarsler (WRN)                    |
| Høy kjølevæsketemperatur i motoren |
| Lavt oljetrykk                     |
| Høy/Lav Batterispenning            |
| Vedlikeholdsvarsel                 |
| Sensorfeil-dete-ktering (FLS)      |
| MCU-alarm                          |

## Driftsmoduser

|                                      |
|--------------------------------------|
| AV-modus                             |
| MAN-modus (manuell motorstart/stopp) |

## Strømforsyning

|  |
|--|
| Batteristrøm 12/24V DC med sikringsbeskyttelse |
| Strømforbruk: 80mA (12V) eller 51 (24V)        |

## vilkår for bruk

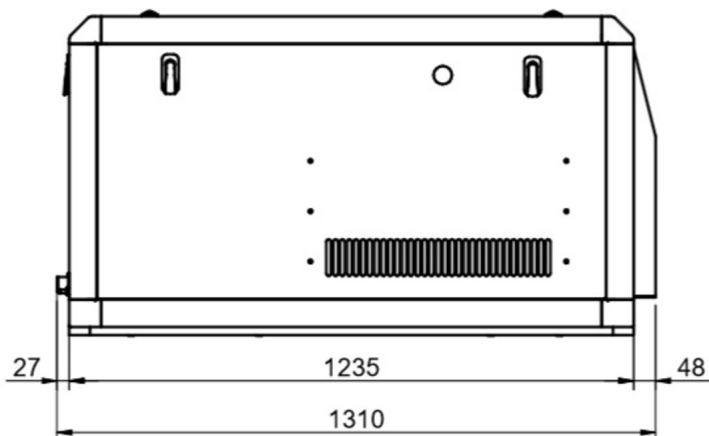
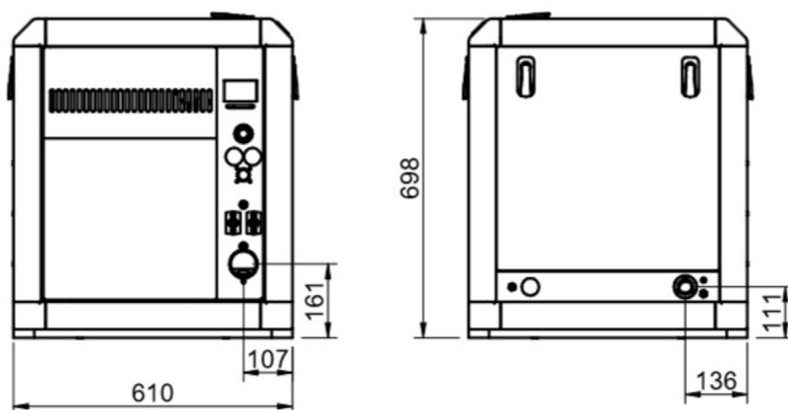
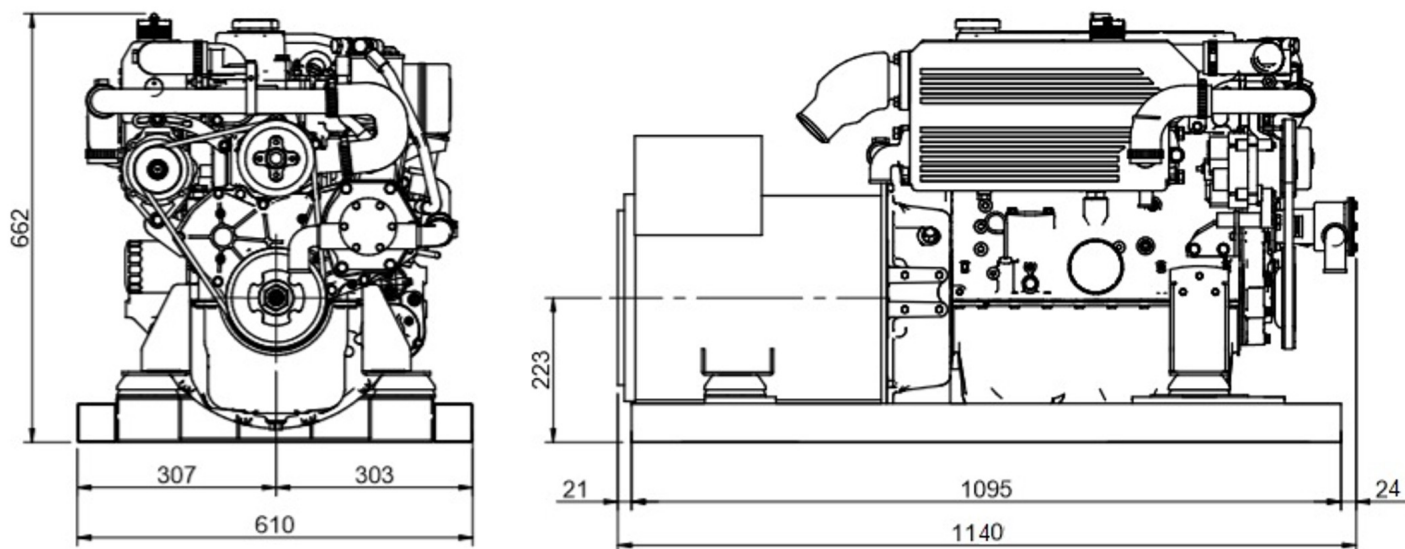
|   |
|---|
| Driftstemperatur -20+70 °C                          |
| Fuktighet 95 % ikke-kondenserende                   |
| IP65 frontbeskyttelse                               |
| Samsvarsstandard                                    |
| EN 61000-6-2, EN 61000-6-4, EN 61010-1              |
| EN 60068-2-6 (2÷25 Hz / ±1,6 mm; 25÷100 Hz / 4,0 g) |
| EN 60068-2-30:2005 25/55 °C, RF 95 %, 48 timer      |
| EN 60529 (frontpanel IP65, bakside IP20)            |

## Skjerminformasjon

|                              |
|------------------------------|
| Måling                       |
| L1-L3 Spenning (V)           |
| Frekvens (Hz)                |
| Oljetrykk (bar)              |
| Kjølevæsketemperatur (°C)    |
| Batterispenning (V)          |
| RPM                          |
| Effekt* (kW)                 |
| Tilsynelatende Effekt* (kVA) |
| Strøm* (A)                   |
| PF*                          |
| Historisk Logg               |
| Alarmhistorikk               |

AUT-modus (automatisk motorstart/stopp)

## Dimensjoner



Autorisert forhandler



Detaljerte planer, brosjyrer og manualer er tilgjengelig på nettstedet vårt: [soleadvantage.com](http://soleadvantage.com).  
Tekniske spesifikasjoner og presentasjon kan forbeholdes variasjoner og endringer uten forvarsel.  
Ikke-kontraktsmessig informasjon.

CERTIFIED  
ISO 9001

