

## GENERATORANLÆG

# 30 GTA/GTAC

Trefase

### Generelle oplysninger

<b>Maksimal effekt (2)</b>	24 kW (30 kVA)	<b>Spænding</b>	480/277 V
<b>Førsteklasses kraft (3)</b>	21.8 kWe	<b>Strømmens intensitet</b>	36.1 A
<b>Hypighed</b>	60 Hz	<b>Faser</b>	3

### Mål og vægt

<b>Samlet længde uden kabine</b>	1140 mm	<b>Samlet længde med kabine</b>	1310 mm
<b>Samlet bredde uden kabine</b>	610 mm	<b>Samlet bredde med kabine</b>	610 mm
<b>Samlet højde uden kabine</b>	662 mm	<b>Samlet højde med kabine</b>	698 mm
<b>Tør vægt uden kabine</b>	351 Kg	<b>Tør vægt med kabine</b>	412 Kg

### Motor

<b>Grundmotorens fabrikant</b>	Mitsubishi	<b>Diameter</b>	88 mm (3.46 in)
<b>Model</b>	MINI-63	<b>Strækning</b>	103 mm (4.06 in)
<b>Type</b>	Diesel, 4 tid	<b>Kompressionsforhold</b>	22:1
<b>RPM motor</b>	1800	<b>Injektionssystem</b>	Mekanisk og indirekte
<b>Antal cylindere</b>	4	<b>Indføringssystem</b>	Naturlig udsugning
<b>Samlet cylinderkapacitet</b>	2505 cc	<b>Overhængende SAE-kabinet</b>	SAE 4
<b>Olietype</b>	SAE 15W40	<b>Kølekapacitet</b>	9.5 L (2.51 gal)
<b>Oliekapacitet</b>	6.5 L (1.72 gal)	<b>Rat</b>	SAE 7 1/2
<b>Effekt (1)</b>	27.2 kW (36.99 CV)	<b>Gennemstrømning af kølervæske</b>	65 l/min (17.17 gal/m)
<b>Gennemstrømning af saltvand</b>	45 l/min (11.89 gal/m)	<b>Gennemstrømning af indgangsluft</b>	2.1 m3/m
<b>Udstødningstype</b>	Våd udstødnings albue	<b>Beskyttelse af rem</b>	Ekstraudstyr

(1) Standardbetingelser i henhold til ISO 3046 (100 kPa barometertryk, 30 % relativ luftfugtighed og temperatur på 25 °C).

(2) Maksimal effekt: Tilført effekt ved anlæggets maksimale kapacitet.

(3) Prime Power: nominel effekt i henhold til ISO 3046, ISO 8528-1. Overbelastningskapacitet på 10 % i en time hver 12. time.  
1 kW = 1,36 CV 1 kW = 1,36 HP (metric) 1 kW = 1,36 CH

## Detaljer om brændstofsyste

Forbrug 25%	2.9 l/h (0.77 gal)	Brændstoftype	Diesel
Forbrug 50%	4.2 l/h (1.11 gal)	Brændstofkvalitet	ASTM diesel brændselsolie
Forbrug 75%	5.5 l/h (1.45 gal)	Type af injektionspumpe	Online
Forbrug 100%	7.6 l/h (2.01 gal)	Pumpens regulatortype	Mekaniker

## Elektrisk system

Batterispænding	12 V	Type af afbrydelsessolenoid	ETR
Startmotor	2 kW	Generator	50 A
Fri masse	Ekstraudstyr	Sæt til kabinet IP 65	Ekstraudstyr
SCO 11 panel dobbelt	Ekstraudstyr	Strømtransformere	Ekstraudstyr

## Installationsdetaljer

Indre Ø på udstødningslangen	60 mm (2.36 in)	Maks. højde til indsugning af diesel	0.6 m (1.97 ft)
Indre diameter på saltvandsslange	32 mm (1.26 in)	Maks. højde til indsugning af saltvand	3.5 m (137.8 in)
Indre diameter på slange til indsugning af diesel	8 mm (0.31 in)	Maks-temp. på saltvand	32 ° (89.6 °F)
Indre diameter på dieselreturslangen	- (- in)	Maksimal installationsvinkel (6)	15 °
Batteriets minimumskapacitet	12 V 95 Ah		

## Detaljer om generator

Mærke	Sincro	Cos Phi	0,8
Model	SK160LA	Behandlet til fugtige omgivelser	Ja
Regulatortype	BL4	Spændingsanlæg	Brushless
Antal poler	4	Spændingsreguleringens nøjagtighed (5)	1%
Isolationstype (4)	H	Generatortype	Synkron
Beskyttelses-IP	23	Regler	EN 60034-1, IEC 60034-1, ISO 8528-3

## Standardudstyr

4 m forlænger til elektriske ledninger	SCO 5
Pumpe til olieudvinding	Kontrolpanel Bruger- og generatormanual
Stiv bænk	Pakning
Anti-vibrationsbeslag	

## Valgfri gadgets

Anti-hævertpakke (obligatorisk, hvis generatoren har lavt vandindhold)	Kølkøling (tør udstødning eller våd udstødning)
24 V elektrisk system	Dobbeltvægget injektionsrør og alarmsæt
Respektpakke (brændstof- og oliefiltere, pumpehjul, bælte)	Alarm for lavt kølevæske
Tørt udstødningssystem	Vand/diesel karaffelfilter
Vådt udstødningssystem	Vand/røgudskiller
Vandfiltre	Dieselslanger
Nederste vandhaner	Udstødningsslanger
Opstartspakke	Saltvandsslanger

(4) Andre tilgængelige beskyttelselementer.

(5) Med belastning på 0 til 100 %, variation i hastighed fra -2 % til +5 %, 0,8 lineær faktor og afbalanceret belastning.

(6) I alle retninger

For yderligere krav, bedes du kontakte salgsafdelingen.

46119 - 4/26

# SCO-panel 11



## Generel beskrivelse

LCD-skærm med lys, 128 x 64 pixels

Generatorsætværdier (Se Displayoplysninger)

Konfiguration beskyttet med brugernavn og adgangskode

Indikator for driftstimer

Flersproget

Logbog over hændeshistorik

Beskyttelse af generatorsæt (Se alarmstyring)

Forvarmning funktion

D+

Præexcitationsterminal CAN-bus med SAE J1966-protokol til ECU

Kontrol af vedligeholdelsestid

Dimensioner 195 x 135 x 47 mm

Pladeskåret 172 x 112 mm

Vægt 450 g

## Alarmhåndtering

Nedlukning (SD)

Lav/Høj Hastighed

Overbelastning\*

Kortslutning\*

Overstrøm\*

Høj/Lav Spænding

Høj/Lav Frekvens

Nødstop

Advarsler (WRN)

Høj kølevæsketemperatur i motoren

Lavt olietryk

Høj/Lav Batterispænding

Vedligeholdelsesadvarsel

Sensorfejldetektion (FLS)

MCU-alarm

## Driftsformer

OFF-tilstand

MAN-tilstand (manuel motorstart/stop)

## Strømkilde

Batteristrøm 12/24V DC med sikringsbeskyttelse

Strømforsyning: 80mA (12V) eller 51 (24V)

## Driftsbetingelser

Driftstemperatur -20+70 °C

Luftfugtighed 95% ikke-kondenserende

IP65 frontbeskyttelse

Standard for overensstemmelse

EN 61000-6-2, EN 61000-6-4, EN 61010-1

EN 60068-2-6 (2÷25 Hz / ±1,6 mm; 25÷100 Hz / 4,0 g)

EN 60068-2-30:2005 25/55°C, RF 95%, 48timer

EN 60529 (frontpanel IP65, bagside IP20)

## Skærmoplysninger

Måling

L1-L3 Spænding (V)

Frekvens (Hz)

Olietryk (bar)

Kølevæsketemperatur (°C)

Batterispænding (V)

RPM

Effekt\* (kW)

Tilsyneladende Effekt\* (kVA)

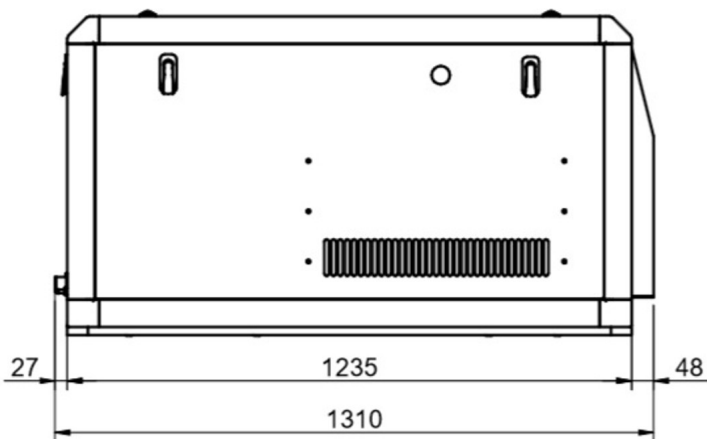
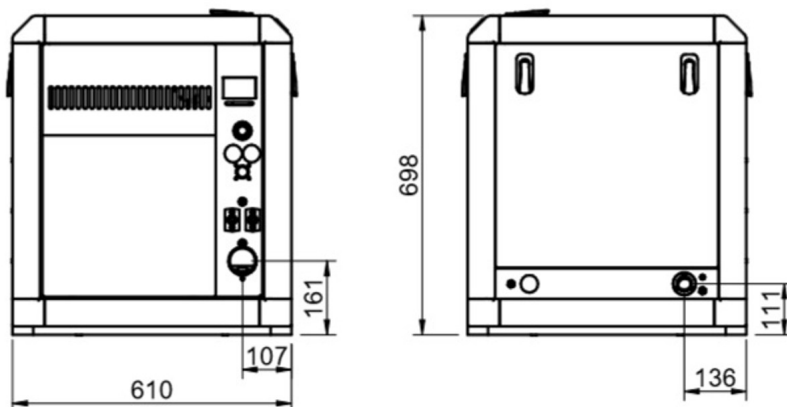
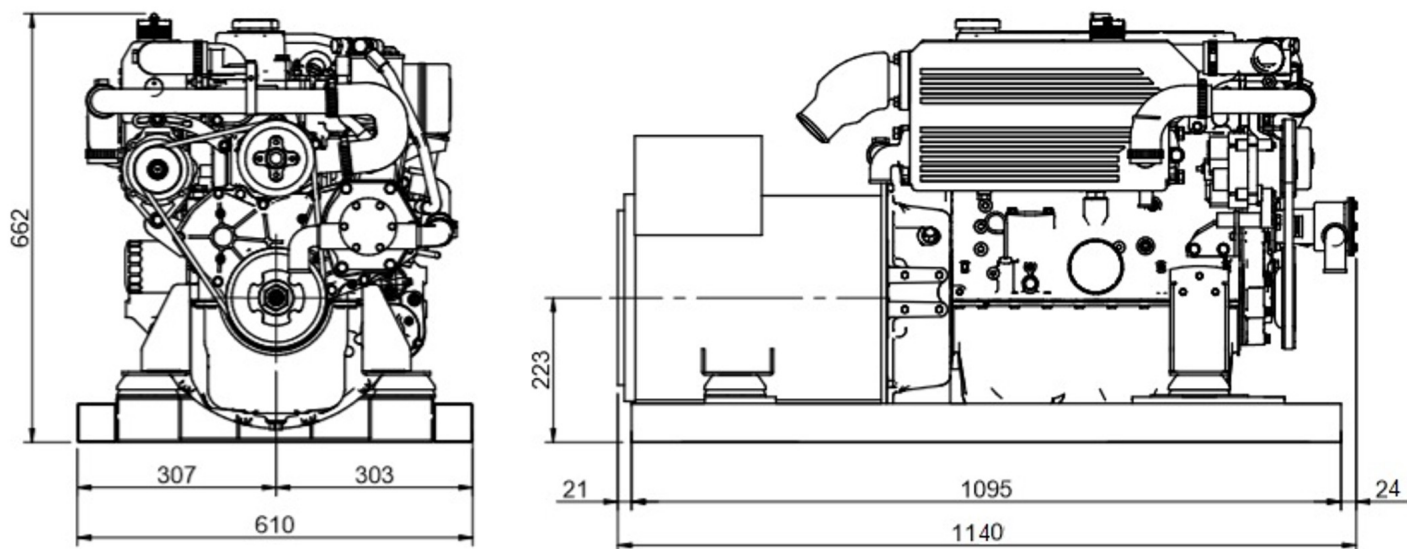
Strøm\* (A)

PF\*

Historisk Log

Alarmhistorik

AUT-tilstand (automatisk motorstart/stop)



Autoriseret distributør