

GERADORES MARÍTIMOS

30 GTA/GTAC

Trifásico

Dados gerais

Potência máxima (2)	24 kW (30 kVA)	Voltagem	480/277 V
Potência prime (3)	21.8 kWe	Amperagem	36.1 A
Frequência	60 Hz	Fases	3

Dimensões e pesos

Comprimento total sem cabina	1140 mm	Comprimento total cabina	1310 mm
Largura total sem cabina	610 mm	Largura total cabina	610 mm
Altura total sem cabina	662 mm	Altura total cabina	698 mm
Peso seco sem cabina	351 Kg	Peso seco com cabina	412 Kg

Motor

Fabricante do motor base	Mitsubishi	Diâmetro	88 mm (3.46 in)
Modelo	MINI-63	Curso	103 mm (4.06 in)
Tipo	Diesel, 4 tempo	Relação de compressão	22:1
RPM motor	1800	Sistema de injeção	Mecânico e indireto
N.º de cilindros	4	Sistema de admissão	Aspiração natural
Cilindrada total	2505 cc	Caixa suspensa SAE	SAE 4
Tipo de óleo	SAE 15W40	Capacidade de refrigerante	9.5 L (2.51 gal)
Capacidade de óleo	6.5 L (1.72 gal)	Volante	SAE 7 1/2
Potência (1)	27.2 kW (36.99 CV)	Caudal de refrigerante	65 l/min (17.17 gal/m)
Caudal de água salgada	45 l/min (11.89 gal/m)	Caudal de ar de admissão	2.1 m3/m
Tipo de escape	Curva de escape húmido	Proteção da correia	Opcional

(1) Condições de classificação de acordo com a ISO 3046 (pressão barométrica de 100 kPa, 30% de humidade relativa e 25 °C (77 ° F))

(2) Potência máxima de saída: potência máxima fornecida pelo grupo gerador em carga máxima

(3) Potência principal: potência nominal de acordo com ISO 3046 e ISO 8528-1. 10% de capacidade de sobrecarga de uma hora em doze horas.
1 kW = 1,36 CV 1 kW = 1,36 HP (metric) 1 kW = 1,36 CH

Detalhes do sistema de combustível

Consumo 25%	2.9 l/h (0.77 gal)	Tipo de combustível	Diesel
Consumo 50%	4.2 l/h (1.11 gal)	Qualidade do combustível	Fuelóleo diesel ASTM
Consumo 75%	5.5 l/h (1.45 gal)	Tipo de bomba de injeção	Em linha
Consumo 100%	7.6 l/h (2.01 gal)	Tipo de regulador de bomba	Mecânico

Sistema elétrico

Voltagem da bateria	12 V	Paragem tipo solenóide	ETR
Motor de arranque	2 kW	Alternador	50 A
Massa livre	Opcional	Kit armário IP 65	Opcional
SCO 11 painel duplo	Opcional	Transformadores de corrente	Opcional

Detalhes da instalação

Diâmetro int. da mangueira de escape	60 mm (2.36 in)	Alt. máx. elev. Combustível	0.6 m (1.97 ft)
Diâmetro int. mang. Água salgada	32 mm (1.26 in)	Altura máxima de elevação da água	3.5 m (137.8 in)
Diâm. int. mang. asp. gasóleo	8 mm (0.31 in)	Temperatura máxima da água do mar	32 ° (89.6 °F)
Diâmetro int. mang. Retorno gasóleo	- (- in)	Ângulo máximo de instalação (6)	15 °
Capacidade mínima da bateria	12 V 95 Ah		

Detalhes do alternador

Marca	Sincro	Fator de potência (cos phi)	0,8
Modelo	SK160LA	Tropicalizado	Sim
Tipo de regulador	BL4	Sistema de excitação	Brushless
Número de polos	4	Precisão de regulação de tensão (5)	1%
Tipo de isolamento (4)	H	Tipo de alternador	Síncrono
Proteção IP	23	Normas	EN 60034-1, IEC 60034-1, ISO 8528-3

Equipamento standard

Extensão da cablagem elétrica de 4 m	Painel de controlo SCO 5
Bomba de extração de óleo	Manual do proprietário e do alternador
Bancada rígida	Embalagem
Blocos silenciosos	

Acessórios opcionais

Pacote antissifão (obrigatório se o gerador estiver abaixo do nível de água)	Sistema de escape húmido
Sistema elétrico de 24 V	Filtros de água
Pacote de manutenção (filtros de combustível e óleo, rotor, correia)	Torneiras inferiores
Sistema de escape seco	Pacote de colocação em funcionamento

(4) Outras proteções disponíveis

(5) Com carga de 0 a 100%, variação de velocidade de -2% a + 5%, fator de potência 0,8 carga linear e balanceada.

(6) Em todas as direções

Para outros requisitos, entre em contato com o Departamento de Vendas.

Painel SCO 11



Descrição geral

LCD gráfico com luz, monitor de 128 x 64 pixels
Medidas do conjunto gerador (ver Informações do monitor)
Configuração protegida por utilizador e palavra-passe
Indicação das horas de funcionamento
Multilingue
Registo do histórico de eventos
Proteções do conjunto gerador (ver Gestão de Alarme)
Função de pré-aquecimento
Terminal pré-excitação D+
Função PLC integrada
Informação de bus CAN com protocolo SAE J1939
Controlo de horas de manutenção
Dimensões 195 x 135 x 47 mm
Corte do quadro 172 x 112 mm
Peso 450 g

Gerenciamento de Alarmes

Desligamento (SD)
Velocidade Baixa/Alta
Sobrecarga*
Curto-circuito*
Sobrecorrente*
Alta/Baixa Tensão
Alta/Baixa Frequência
Parada de Emergência
Avisos (WRN)
Alta temperatura do líquido de arrefecimento do motor
Baixa pressão do óleo
Alta/Baixa Tensão da Bateria
Aviso de manutenção
Detecção de falha dos sensores (FLS)
Alarme MCU

Modos de funcionamento

Modo OFF	Modo AUT (arranque / paragem automática do motor)
Modo MAN (arranque / paragem manual do motor)	

Fonte de energia

Tensão de alimentação 12/24 DC com proteção de fusíveis
Consumo 80mA (12V) ou 51 (24V)

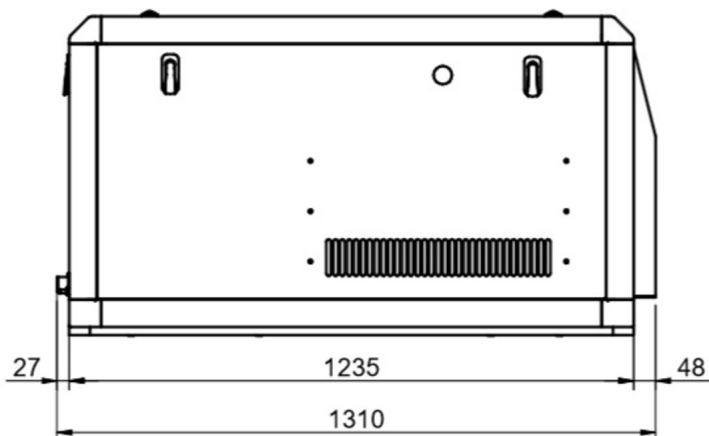
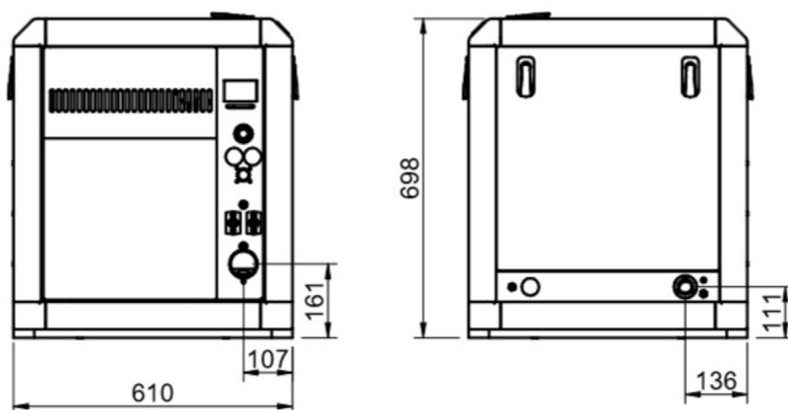
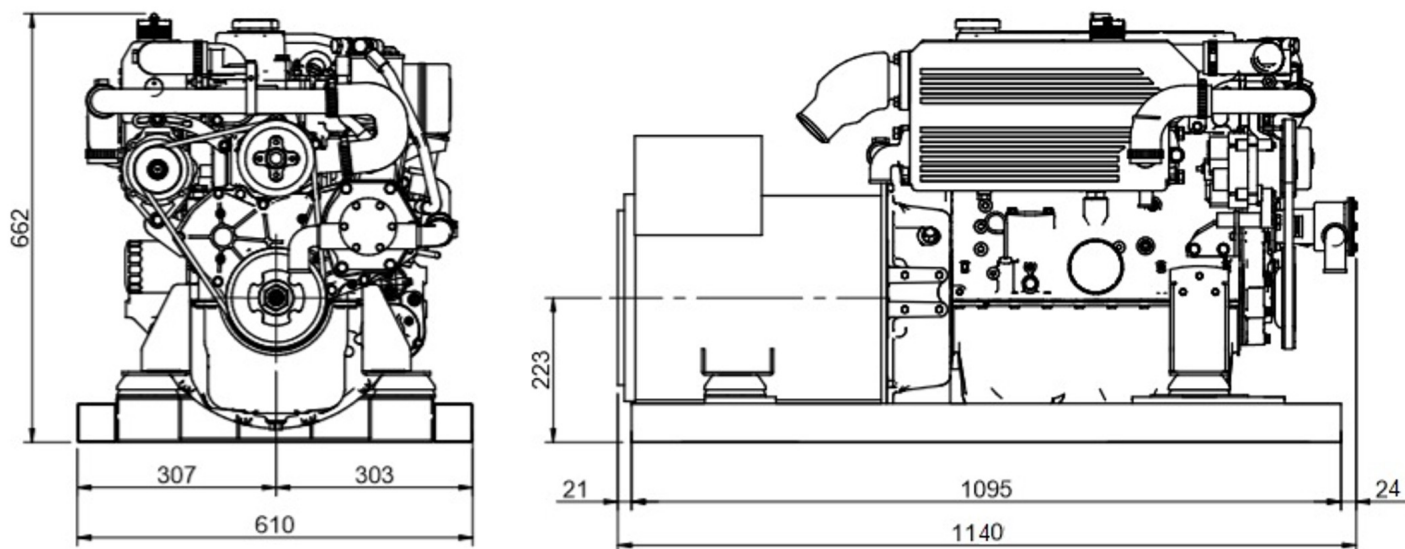
Condições de funcionamento

Temperatura operativa -20+70 °C
Humidade 95% sem condensação
Proteção IP65 do painel frontal
Conformidade com as normas
EN 61000-6-2, EN 61000-6-4, EN 61010-1
EN 60068-2-6 (2÷25 Hz / ±1,6 mm; 25÷100 Hz / 4.0 g)
EN 60068-2-30:2005 25/55 °C, HR 95%, 48 horas
EN 60529 (painel frontal IP65, lateral traseira IP20)

Informações do display

Medição
Tensão L1-L3 (V)
Frequência (Hz)
Pressão do Óleo (bar)
Temperatura do Líquido de Arrefecimento (°C)
Tensão da Bateria (V)
RPM
Potência* (kW)
Potência Aparente* (kVA)
Corrente* (A)
FP*
Registro Histórico
Histórico de Alarmes

Dimensões



Revendedor autorizado



Desenhos detalhados, brochuras e manuais estão disponíveis na web soleadadvance.com.
As especificações técnicas, dados e apresentação estão sujeitos a variações, alterações e atualizações sem aviso prévio.
Informações extracontratuais

CERTIFIED
ISO 9001

