

Einphasing**Allgemeine Daten**

Höchstleistung*:	4 kW (4 kVA)	Spannung:	230 V
Primärleistung**:	3,6 kW	Stromstärke:	17,4 A
Frequenz:	50 Hz	Phase:	1

Abmessungen und Gewichte

Abmessungen und Gewichte:	-	Abmessungen und Gewichte:	625 mm
Gesamtbreite der Kabine:	-	Gesamtlänge ohne Kabine:	433 mm
Gesamthöhe der Kabine:	-	Gesamtbreite ohne Kabine:	535 mm
Gesamthöhe ohne Kabine Trockengewicht Mit Kabine:	-	Gesamthöhe ohne Kabine Trockengewicht Ohne Kabine:	83 Kg

Motorelektrik

Hersteller moror base:	Yanmar	Durchmesser:	78 mm (3,07 in)
Modell Solé Diesel:	L70N5	Hub:	67 mm (2,64 in)
Typ:	4 takt-Schiffsdieselmotor	Verdichtung:	20:1
Motordrehzahl:	3000	Einspritz-System:	Mechanisch und direkt
Anzahl der Zylinder:	1	Lufteinlass-System:	Selbstsaugender Motor
Hubraum:	320 cc	SAE-Schwungradgehäuse:	-
Öltyp:	SAE 15W40	Kühlmittelkapazität:	-
Öfüllmenge:	1,1 L (0,29 gal)	Lenkrad:	-
Leistung:	4,5 kW (6,12 CV)	Kühlmitteldurchfluss:	-
Salzwasserdurchsatz:	-	Ansaugluftstrom:	-

Standardbedingungen gemäß ISO 3046 (100kPa barometrischer Druck, 30% relative Feuchtigkeit und Temperatur von 25°C).

* * Höchstleistung: Leistungsabgabe bei maximaler Gruppenkapazität.

** Primärleistung: Klassifizierung nach ISO 3046, ISO8528-1. Überlastbarkeit von 10 % eine Stunde alle 12 Stunden.

1 kW \cong 1,36 CV 1 kW \cong 1,36 HP (metric) 1 kW \cong 1,36 CH

Einzelheiten der Kraftstoffanlage

Verbrauch 25%:	0,4 L/H (0,11 Gal/H)	Kraftstoffart:	Diesel
Verbrauch 50%:	0,7 L/H (0,18 Gal/H)	Kraftstoffqualität:	Fueloil diesel ASTM
Verbrauch 75%:	1,1 L/H (0,29 Gal/H)	Art der Einspritzpumpe:	-
Verbrauch 100%:	1,4 L/H (0,37 Gal/H)	Pumpenreglertyp:	Mechanisch

Elektrik

Batteriespannung:	12 V	Abstell-Magnetventil-Typ:	ETS
Anlasser:	1,2 kW	Einzelheiten der Lichtmaschine:	-

Einzelheiten der Anlage

Auspuff-Schlauch (Innendiameter):	40 mm (1,57 in)	Max. Saughöhe des Dieseldieselkraftstoffs:	1 m (3,28 ft)
Wasserschlauch (Innendiameter):	13 mm (0,51 in)	Max. Salzwasser-Saughöhe:	-
Treibstoff-Einlaß-Schlauch (Innendiameter):	8 mm (0,31 in)	Max. Temp. des Salzwassers:	32 °C (32 °F)
Treibstoff-Rücklauf-Schlauch (Innendiameter):	8 mm (0,31 in)	Maximaler Installationswinkel***:	20 °
Minimale Batteriekapazität:	12 V 60 A/h		

Detailzeichnungen der Leiter

Fabrikat:	V.T.E	Cos φ:	1
Modell:	VO90	Tropenfestigkeit:	S
Reglertyp:	CAPACITOR	Ansteuerungssystem:	BRUSHLESS
Anzahl Pole:	2	Präzision der Spannungsregelung**:	1
Art der Isolierung*:	-	Regeln:	EN60034-1, IEC 60034-1, ISO 8528-3
IP-Schutz*:	-	Art des Wechselstromgenerators:	Synchron

Optionales Zubehör

Anti-Siphon-Paket (obligatorisch bei niedrigem Wasserstand des Generators)	Kielkühlung sowohl für trockene als auch für nasse Abluft
24 V Elektrosystem	Kit doppelwandige Einspritzschläuche und Alarmer
Respekt-Paket (Kraftstoff- und Ölfilter, Laufrad, Riemen)	Alarm bei niedrigem Kühlmittelstand
Trockenes Auspuffsystem	Wasserabscheider im Dieselfilter
Auspuffsystem	Rauchabscheider aus dem Wasser
Wasserfilter	Dieselschlauch
Bodenhähn	Abluftschlauch
Startpaket	Salzwassersc



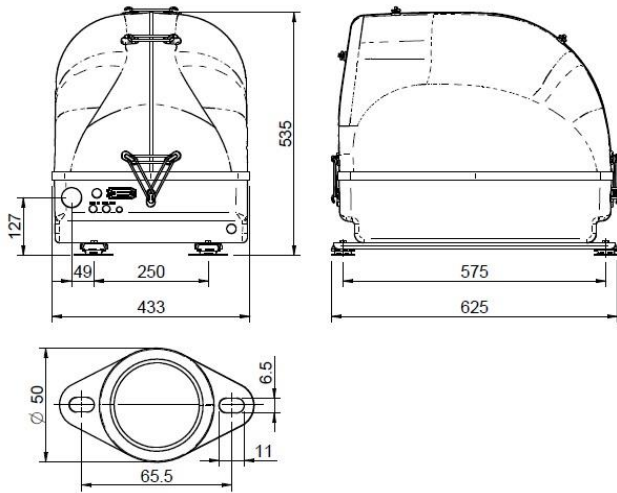
* Andere verfügbare Schutzvorrichtungen.

** Mit Last von 0 bis 100 %, Geschwindigkeitsvariation von -2 bis +5 %, linearen Faktor von 0,8 und Lastausgleich.

*** In alle Richtungen

Für weitere Anforderungen kontaktieren Sie bitte die Verkaufsabteilung

Abmessungen



Vertragshändler

www.solediesel.com
info@solediesel.com

Detaillierte Zeichnungen, Broschüren und Anleitung finden Sie im Internet [solediesel.com](http://www.solediesel.com). Alle Rechte vorbehalten. Die technischen Spezifikationen und die Präsentation unterliegen Änderungen und Änderungen ohne vorherige Ankündigung. Nichtvertragliche Informationen.