

# 4 GSCH V2

Monophasé



## Données générales

<b>Puissance maximale*:</b>	4 kW (4 kVA)	<b>Voltage:</b>	230 V
<b>Puissance première**:</b>	3,6 kW	<b>Ampérage:</b>	17,4 A
<b>Fréquence:</b>	50 Hz	<b>Phase:</b>	1

## Dimensions et poids

<b>Longueur totale sans cocon:</b>	-	<b>Longueur totale avec cocon:</b>	625 mm
<b>Largeur totale sans cocon:</b>	-	<b>Largeur totale avec cocon:</b>	433 mm
<b>Hauteur totale sans cocon:</b>	-	<b>Hauteur totale avec cocon:</b>	535 mm
<b>Poids à sec sans cocon:</b>	-	<b>Poids à sec avec cocon:</b>	83 kg

## Moteur

<b>Fabricant du moteur base:</b>	Yanmar	<b>Diamètre:</b>	78 mm (3,07 in)
<b>Modèle Solé Diesel:</b>	Yanmar	<b>Course:</b>	67 mm (2,64 in)
<b>Type:</b>	4 temps	<b>Taux de compression:</b>	20:1
<b>Tr/min moteur:</b>	3000	<b>Système d'injection:</b>	Mécanique et direct
<b>Nombre de cylindres:</b>	1	<b>Système d'admission:</b>	Aspiration naturelle
<b>Cylindrée totale:</b>	320 cc	<b>Carter du volant:</b>	-
<b>Type d'huile:</b>	SAE 15W40	<b>Capacité de refroidissement:</b>	-
<b>Capacité d'huile:</b>	1,1 L (0,29 gal)	<b>Volant:</b>	-
<b>Puissance:</b>	4,5 kW (6,12 CV)	<b>Débit de refroidissement:</b>	-
<b>Débit d'eau de mer:</b>	-	<b>Débit d'air d'admission:</b>	-

Conditions standard selon la norme ISO 3046 (pression barométrique de 100kPa, humidité relative de 30 % et température de 25 °C).

\* Puissance maximale : puissance fournie à capacité maximale du groupe

\*\* Puissance première : Puissance nominale selon ISO 3046, ISO 8528-1 Capacité de surcharge de 10 % une heure toutes les 12 heures.

1 kW  $\cong$  1,36 CV 1 kW  $\cong$  1,36 HP (metric) 1 kW  $\cong$  1,36 CH

### Détails du système d'alimentation de carburant

<b>Consommation à 25 %:</b>	0,4 L/H (0,11 Gal/H)	<b>Type de carburant:</b>	Diesel
<b>Consommation à 50 %:</b>	0,7 L/H (0,18 Gal/H)	<b>Qualité de carburant:</b>	-
<b>Consommation à 75 %:</b>	1,1 L/H (0,29 Gal/H)	<b>Type de pompe d'injection:</b>	-
<b>Consommation à 100 %:</b>	1,4 L/H (0,37 Gal/H)	<b>Type de régulateur de pompe:</b>	Mécanique

### Système électrique

<b>Tension d'alimentation:</b>	12 V	<b>Type de solénoïde d'arrêt:</b>	ETS
<b>Démarrreur:</b>	1,2 kW	<b>Alternateur:</b>	-

### Détails d'installation

<b>Diamètre intérieur tuyau d'échappement:</b>	40 mm (1,57 in)	<b>Hauteur max. d'aspiration diesel:</b>	1 m (3,28 ft)
<b>Diamètre intérieur tuyau d'eau de mer:</b>	13 mm (0,51 in)	<b>Hauteur max. d'aspiration d'eau de mer:</b>	-
<b>Diamètre intérieur tuyau d'aspiration diesel:</b>	8 mm (0,31 in)	<b>Température max. de l'eau de mer:</b>	32 °C (32 °F)
<b>Diamètre intérieur tuyau de retour diesel:</b>	8 mm (0,31 in)	<b>Angle maximal d'installation***:</b>	-
<b>Capacité de batterie minimale:</b>	12 V 60 A/h		

### Détails d'alternateur

<b>Marque:</b>	V.T.E	<b>Cos φ:</b>	1
<b>Modèle:</b>	VO90	<b>Tropicalisé:</b>	S
<b>Type de régulateur:</b>	CAPACITOR	<b>Système d'excitation:</b>	BRUSHLESS
<b>Nombre de pôles:</b>	2	<b>Régulation précise de la tension**:</b>	1
<b>Type d'isolation*:</b>	-	<b>Normes:</b>	EN60034-1, IEC 60034-1, ISO 8528-3
<b>Protection IP*:</b>	-	<b>Type d'alternateur:</b>	Synchrone

### Accessoires optionnels

Pack anti siphon (obligatoire si le générateur est sous le niveau de l'eau)	Refroidissement de la quille (échappement sec ou humide)
Système électrique 24 V	Kit de tuyaux d'injection à double paroi et alarme
Pack révision (filtres à carburant et à huile, turbine, courroie)	Alarme de niveau bas de liquide de refroidissement
Système d'échappement à sec	Filtre de décantation eau/carburant
Filtres à eau	Séparateur eau/fumée
Robinets de fond	Tuyaux de carburant
Pack de mise en marche	Tuyaux d'échappement
	Tuyaux d'eau de mer



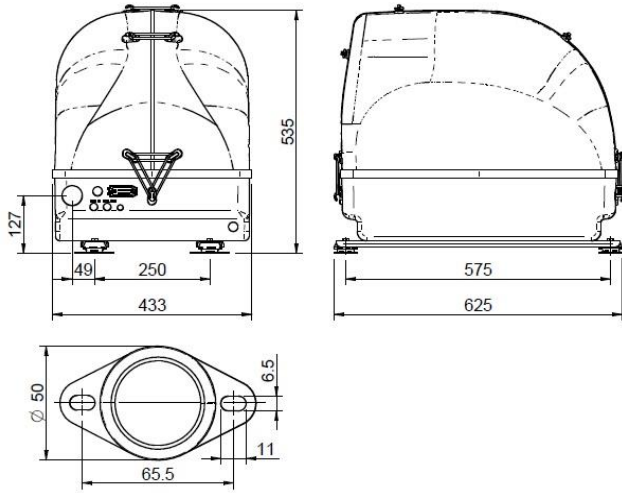
\* Autres protections disponibles

\*\* Avec une charge de 0 à 100 %, une variation de vitesse de -2 % à +5 %, un facteur linéaire de 0,8 et une charge équilibré

\*\*\* Dans toutes les directions

S'il vous plaît, pour autres exigences contactez avec le département d'après-vente

## Dimensions



Distributeur autorisé

[www.solediesel.com](http://www.solediesel.com)  
[info@solediesel.com](mailto:info@solediesel.com)

Plans, feuillets commerciaux et manuels sont disponibles sur notre site web [solediesel.com](http://www.solediesel.com). Tous droits réservés. Les spécifications techniques et la présentation sont soumises à des variations et changements sans préavis. Information non contractuelle.