

**Enfas****Allmän information**

<b>Maximal effekt**:</b>	4 kW (4 kVA)	<b>Spänning:</b>	230 V
<b>Prime Power (primär ström)**:</b>	3,6 kW	<b>Strömmens intensitet:</b>	17,4 A
<b>Frekvens:</b>	50 Hz	<b>Fas:</b>	1

**Mått och Vikter**

<b>Mått och Vikter:</b>	-	<b>Mått och Vikter:</b>	625 mm
<b>Total bredd med kabin:</b>	-	<b>Total längd utan kabin:</b>	433 mm
<b>Total höjd med kabin:</b>	-	<b>Total bredd utan kabin:</b>	535 mm
<b>Total höjd utan kabin Torrviikt med kabin:</b>	-	<b>Total höjd utan kabin Torrviikt utan kabin:</b>	83 Kg

**Motor**

<b>Bas:</b>	Yanmar	<b>Diameter:</b>	78 mm (3,07 in)
<b>Modell Solé Diesel:</b>	L70N5	<b>Slaglängd:</b>	67 mm (2,64 in)
<b>Typ:</b>	4 takt	<b>Kompressionsförhållande:</b>	20:1
<b>RPM motor:</b>	3000	<b>Insprutningssystem:</b>	Direkt mekanisk insprutning
<b>Antal cylindrar:</b>	1	<b>Insugssystem:</b>	Sugmotor
<b>Totalt displacement:</b>	320 cc	<b>SAE kåpa ratt:</b>	-
<b>Typ av olja:</b>	SAE 15W40	<b>Kylmedlets kapacitet:</b>	1,2 L (0,32 gal)
<b>Oljekapacitet:</b>	1,1 L (0,29 gal)	<b>Ratt:</b>	-
<b>Effekt:</b>	4,5 kW (6,12 CV)	<b>Kylvätskeflöde:</b>	-
<b>Saltvattenflöde:</b>	-	<b>Inloppsluftflöde:</b>	-

Standardförhållanden enligt standarden ISO 3046 (100 kPa lufttryck, 30 % relativ luftfuktighet och temperatur på 25 °C).

\*\* Maximal effekt: Levererad effekt vid aggregatets maximala kapacitet.

\*\* Prime Power: Betyg enligt ISO 3046, ISO8528-1. Överbelastningskapacitet 10% en timme var 12: e timme.

1 kW  $\cong$  1,36 CV 1 kW  $\cong$  1,36 HP (metric) 1 kW  $\cong$  1,36 CH

## Detaljer bränslesystem

<b>Förbrukning 25%:</b>	0,4 L/H (0,11 Gal/H)	<b>Typ av bränsle:</b>	Diesel
<b>Förbrukning 50%:</b>	0,7 L/H (0,18 Gal/H)	<b>Bränslekvalitet:</b>	Fueloil diesel ASTM
<b>Förbrukning 75%:</b>	1,1 L/H (0,29 Gal/H)	<b>Typ av injektionspump:</b>	-
<b>Förbrukning 100%:</b>	1,4 L/H (0,37 Gal/H)	<b>Typ av pumpregulator:</b>	Mekanisk

## Elsystem

<b>Batterispänning:</b>	12 V	<b>Typ av stoppmagnet:</b>	ETS
<b>Startmotor:</b>	1,2 kW	<b>Detaljer på generator:</b>	-

## Installationsdetaljer

<b>Avgasslang (i.d.):</b>	40 mm (1,57 in)	<b>Maximal höjd dieselsug:</b>	1 m (3,28 ft)
<b>Sjövattenslang (i.d.):</b>	13 mm (0,51 in)	<b>Maximal längd saltvattensug:</b>	-
<b>Bränsleslang, inkommande (i.d.):</b>	8 mm (0,31 in)	<b>Max. Temp. Saltvatten:</b>	32 °C (32 °F)
<b>Bränsleslang, retur (i.d.):</b>	8 mm (0,31 in)	<b>Maximal installationsvinkel***:</b>	20 °
<b>Minsta batterikapacitet:</b>	12 V 60 A/h		

## Information om generator

<b>Märke:</b>	V.T.E	<b>Cos φ:</b>	1
<b>Modell:</b>	VO90	<b>Tropikalisering:</b>	S
<b>Typ av regulator:</b>	CAPACITOR	<b>Excitationssystem:</b>	BRUSHLESS
<b>Antal poler:</b>	2	<b>Spänningsregleringsprecision**:</b>	1
<b>Typ av isolering*:</b>	-	<b>Standarder:</b>	EN60034-1, IEC 60034-1, ISO 8528-3
<b>IP-skydd*:</b>	-	<b>Generatortyp:</b>	Synkron

## Extra tillbehör

Antisifonpaket (obligatoriskt om generatorn har dåligt med vatten)	Kölkylning för både torr och våt avgas
Elsystem på 24 V	Paket injektionsrör med dubbelvägg och larm
Förbrukningspaket (bränsle- och oljefilter, impeller, rem)	Larm för låg kylvätskenivå
Torrt avgassystem	Dekanterfilter vatten/diesel
Avgassystem	Avskiljare vatten/rök
Vattenfilter	Dieselslang
Skrovgenomföringar	Avgasslang
Startpaket	Saltvattenslang

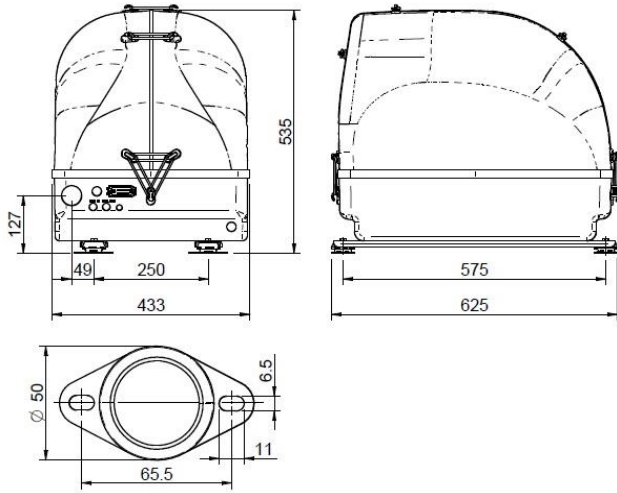


\* Andra skyddsåtgärder tillgängliga.

\*\* Med belastning från 0 till 100%, variation varvtal från -2% till + 5%, 0,8 linjär faktor och balanserad belastning.

\*\*\* I alla riktningar

För övriga krav vänligen kontakta försäljningsavdelningen.



Distributör

ARTIKELNUMMER, PRODUKTBLAD: FA0795SV000001

[www.solediesel.com](http://www.solediesel.com)  
[info@solediesel.com](mailto:info@solediesel.com)

Detaljerade ritningar, brochyror och manualer finns tillgängliga på internet [solediesel.com](http://www.solediesel.com). Alla rättigheter förbehållna. De tekniska specifikationerna och presentationen är föremål för variationer och ändringar utan föregående meddelande. Icke-kontraktsmässig information.