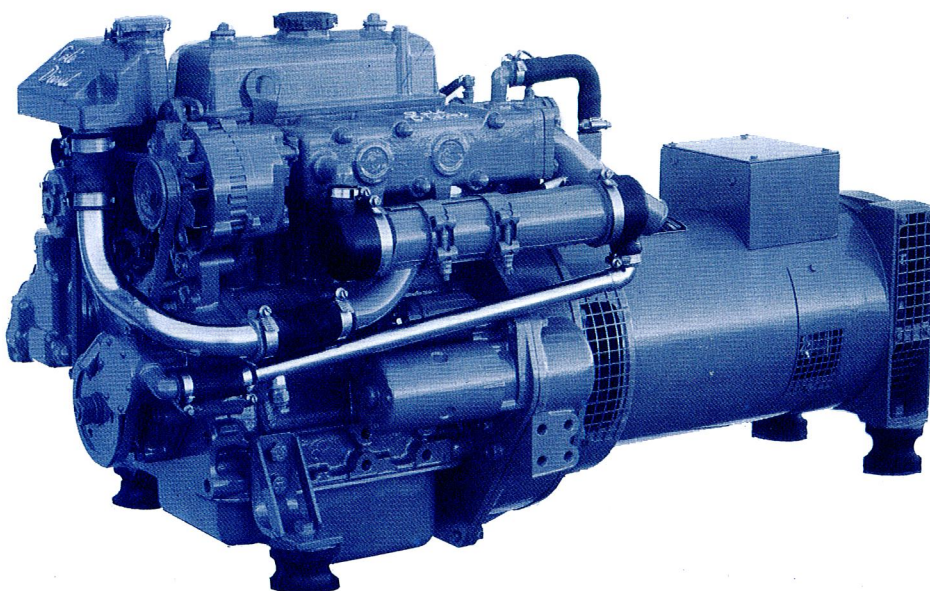


Sole Diesel

GRUPO ELECTROGENO DIESEL MARINO
 GROUPE ELECTROGENE MARIN DIESEL - MARINE DIESEL GENERATOR SET



TIPO - TYPE - TYPE: SDGT-14

DATOS TECNICOS

Potencia intermitente	14 Kva.
Potencia continua	12,5 Kva.
R.P.M.	3.000
Fases	3
Voltaje	380/220 V
Temperatura ambiente	40°
Frecuencia	50 Hz
Intensidad	22,5 A.
Factor de potencia	cos phi 0,8
Peso total	279 Kg.

DONNEES TECHNIQUES

Puissance intermittente	14 Kva.
Puissance continue	12,5 Kva.
Révolutions par minute	3.000
Phases	3
Voltage	380/220 V
Température ambiante	40°
Fréquence	50 Hz.
Intensité	22,5 A.
Facteur de puissance	cos phi 0,8
Poids total	279 Kg.

TECHNICAL DATA

Intermittent power	14 Kva.
Continous power	12,5 Kva.
R.P.M.	3.000
Phase	3
ac Voltage	380/220 V.
Air temperature	40°
Frecuency	50 Hz
ac Intensity	22,5 A.
Power factor	cos phi 0,8
Weight	279 Kg.

EQUIPO STANDARD

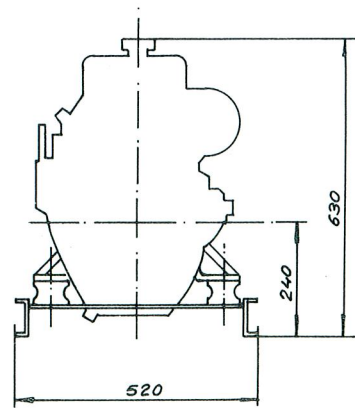
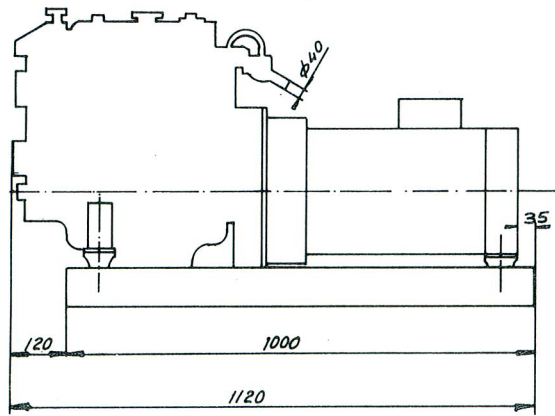
Arranque eléctrico 12 V. con alternador de 35 A.
 Preparado para mando a distancia.
 Sistema de protección automática por baja presión
 de aceite o alta temperatura de agua.
 Montaje monoblock, sobre suspensores elásticos
 antivibratorios.

EQUIPEMENT STANDARD

Démarrage électrique 12 V. avec alternateur de
 35 A. préparé pour commande à distance.
 Système de protection automatique de faible
 pression de l'huile ou de température élevée de l'eau.
 Montage monobloc, sur suspenseurs plastiques
 antivibrations.

STANDARD EQUIPMENT

Electric start 12 V. with 35 A. alternator. Prearranged
 for remote control.
 Low oil pressure and high water temperature auto-
 matic seafety device.
 Drip pan mounted on vibration isolator.



MOTOR

SOLE DIESEL

Modelo: MINI/23
 Cilindros: 3
 Potencia/r.p.m.: 20 HP/3.000
 Cilindrada total: 979 cc.
 Refrigeración: Por agua dulce, con intercambiador de calor.

ALTERNADOR

LEROY SOMER, de corriente alterna
 2 polos, autorregulado y autoexcitado. Regulador electrónico.
 Regulación de voltaje: $\pm 2,5\%$
 Protección IP-23. Aislamiento clase "F".
 Sobrecarga admisible del 300% durante 10 segundos.

MOTEUR

SOLE DIESEL

Modèle: MINI/23
 Cylindres: 3
 Puissance/r.p.m.: 20 HP/3.000
 Cylindrée totale: 979 cc.
 Réfrigération: par eau douce, avec échangeur de chaleur.

ALTERNATEUR

LEROY SOMER, à courant alternatif
 2 pôles, autorégulé et autoexcité, régulateur électronique.
 Réglage du voltage: $\pm 2,5\%$
 Protection IP-23. Isolement classe "F".
 Surcharge admissible de 300% pendant 10 secondes.

ENGINE

SOLE DIESEL

Type: MINI/23
 Cylinders: 3
 Power: 20 HP/3.000
 Displacement: 979 cc.
 Cooling: Fresh water cooled, with heat exchanger.

ALTERNATOR

LEROY SOMER, synchronous ac generator
 2 poles, self excited, and self regulated by electronic regulator.
 Voltage regulation: $\pm 2,5\%$
 Protection IP-23. Insulation "F" class.
 Maximum overload 300% of the nominal power during 10".

Importer

Dealer