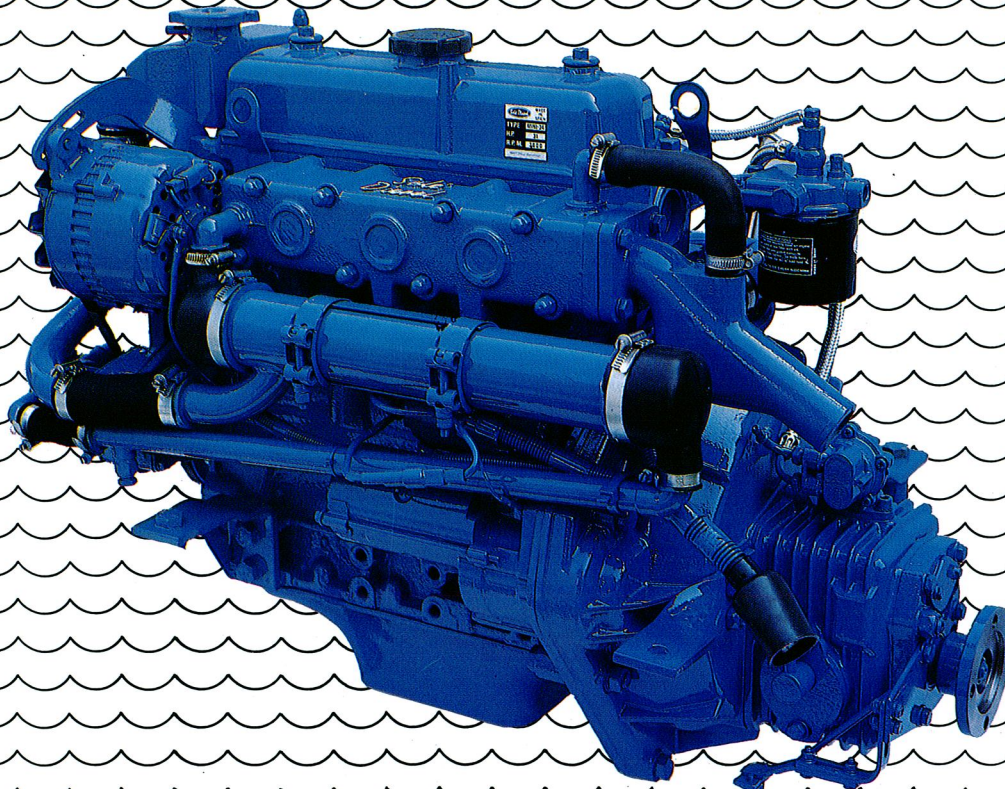




SCHIFFSDIESELMOTOR

SCHIFFSDIESELMOTOR MINI-34

BASIS MITSUBISHI



Leicht und Kompakt:

Diese Motoren sind durch kompaktbauweise und moderne Basismotor sehr klein und leicht.

Saubere Verbrennung und geringe Vibration:

Das System der Verbrennungskammer und indirekte Einspritzung sorgen für ruhigen Lauf, saubere Verbrennung und geringe Vibration.

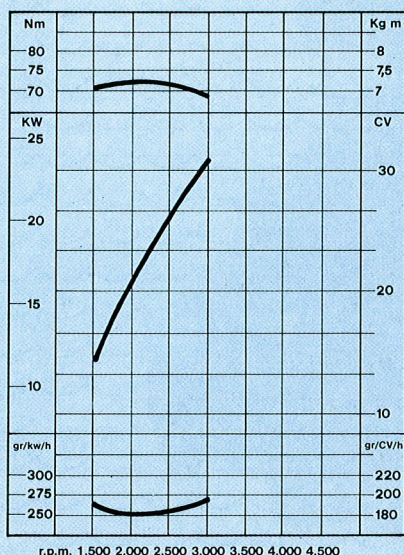
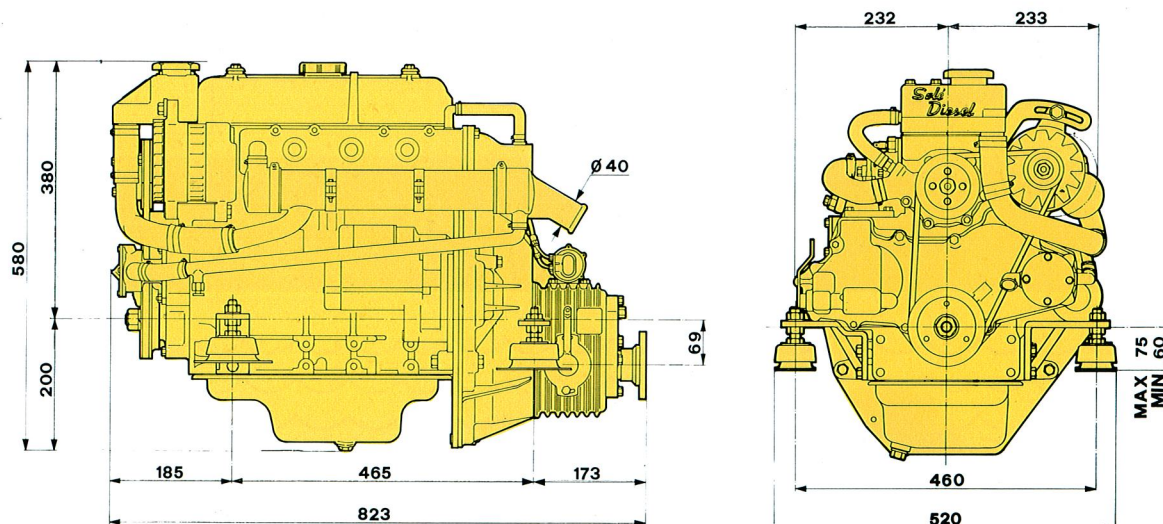
Wärmetauscher:

Die Kühlung ist ein 2-Kreissystem und wird durch Wärmetauscher und Thermostat geregelt, dadurch wird eine gleichmässige Betriebstemperatur und ein lange Lebensdauer gewährleistet.

Elektrische Anlage:

mit 12 V Anlasser und Drehstromlichtmaschine mit festeingebautem Regler, Electrostop, elektrische Verkabelung mit Steckanschlüssen Armaturenbrett mit Drehzahlmesser und Betriebsstundenzähler, Kontrolllampen für Öldruck, Temperatur und Ladekontrolle, akustische Warnung für Öldruck und Wassertemperatur.

MINI-34



TECHNISCHEN DATEN:

Typ	4 Takt Diesel
Zylinder	4 in Reihe
Bohr x Hub (mm)	73 x 78
Hubraum	1305 cc
Verdichtung	23:1
Leistung DIN 6270 B	22.8 Kw/31 PS
Max. Drehzahl	3000 Um/Min.
Verbrennungssystem	mit Wirbelkammer
Kühlsystem	2 Kreis mit Wärmetauscher
Elektrische Anlage	12 V Anlasser 2 Kw Drehstr. Lichtm. 50 A
Wendegertriebe	Ronim V, mech. mit Spiralverzahnung
Untersetzung	2.25:1 option: 2, 2.5, oder 3.05:1
Gewicht	177 Kg
Max. Einbauwinkel	20°
Änderungen	vorbehalten

Standardlieferungsumfang:

Wendegertriebe - Schwingmetalle - Zweikreiskühlsystem - Elektrische Anlage - Ölabsaugpumpe - Kraftstofförderpumpe - Ölfilter - Kraftstofffilter - Instructions/ErsatzteilmBuch.

Einbaupaket für Motoren mit Wendegertriebe:

Propelloranlage, Wellenklemmflansch, Bronzepropeller, Wasserfilteranlage, Auspuffanlage, Fernbedienung Flexibele Kupplung usw. sind auf Lager.

Wir behalten uns das Recht vor, Änderungen ohne vorherige Ankündigung durzuführen.

IMPORTEUR:

★ ★ ★
★ **verschuur** —
★ **—diesel b.v.**
★ ★

HÄNDLER: