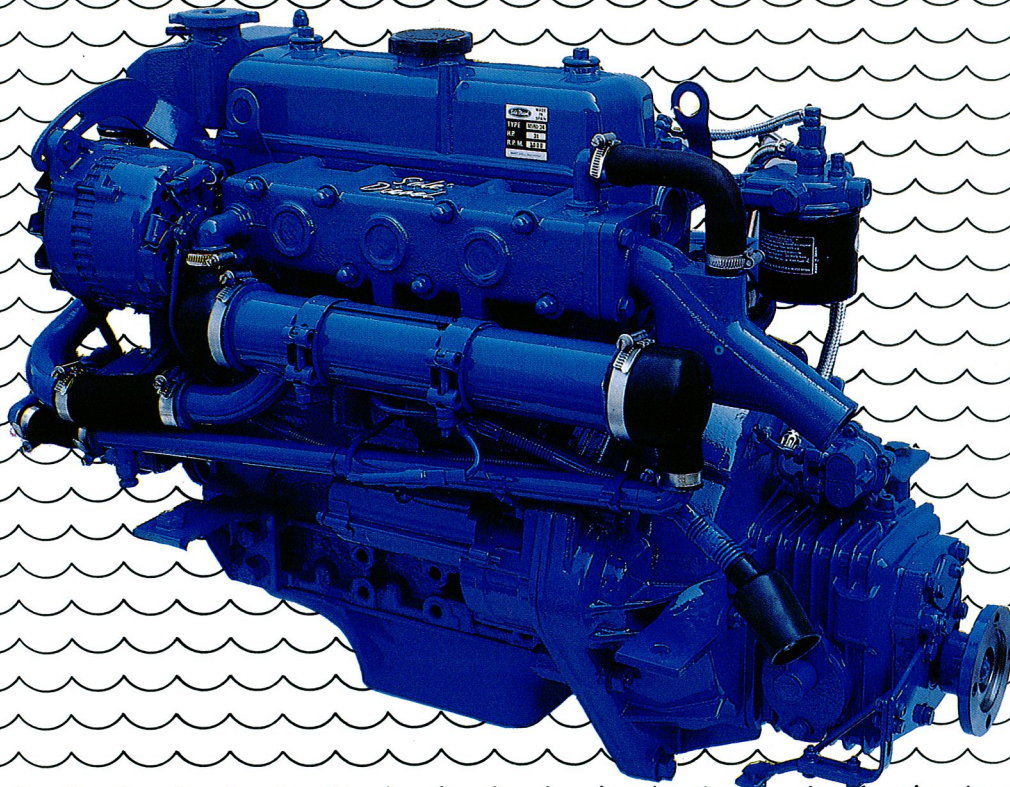




MARINMOTOR

MARINDIESELMOTOR MINI-34

GRUNDMOTOR MITSUBISHI K4D - 4 CYLINDRAR, 31 hk



Hållbar grundmotor

Solé Diesel Mini-34:s grundmotor, en 4 cylindrig Mitsubishi K4D, är hållbar och lättåtkomlig. Cylindervolymen är stor, ca. 1300 ccm, och driftsvarvtalet är lågt, max. 3000 r/min, och därför är den väl anpassad också för tunga båtar.

Lätt och kompakt

Trots den stora cylindervolymen är Mini-34 lätt och har små dimensioner. Detta har åstadkommit genom att använda kompakta konstruktionslösningar och genom att utnyttja nya metoder att använda aluminium och gjutjärn.

Färskvattenkyllning

Till kylsystemet hör en termostatstyrd värmeväxlare som håller motorns temperatur jämn och rätt. Den rätta temperaturen garanterar god bränsleekonomi och minskar på slitaget avsevärt.

Motorn är alltid fylld med en kylvätska som skyddar mot frysning och korrosion. Som extra bonus får man värme till båtvärmaren eller varmvattenberedaren.

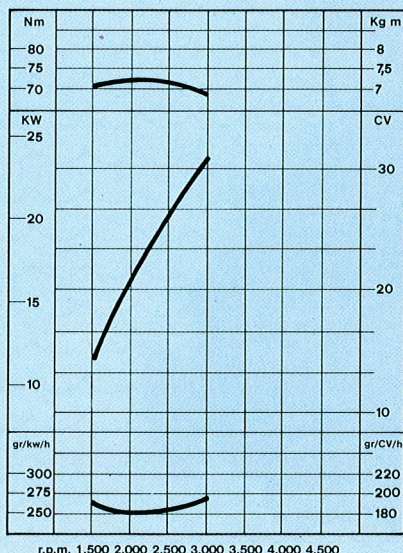
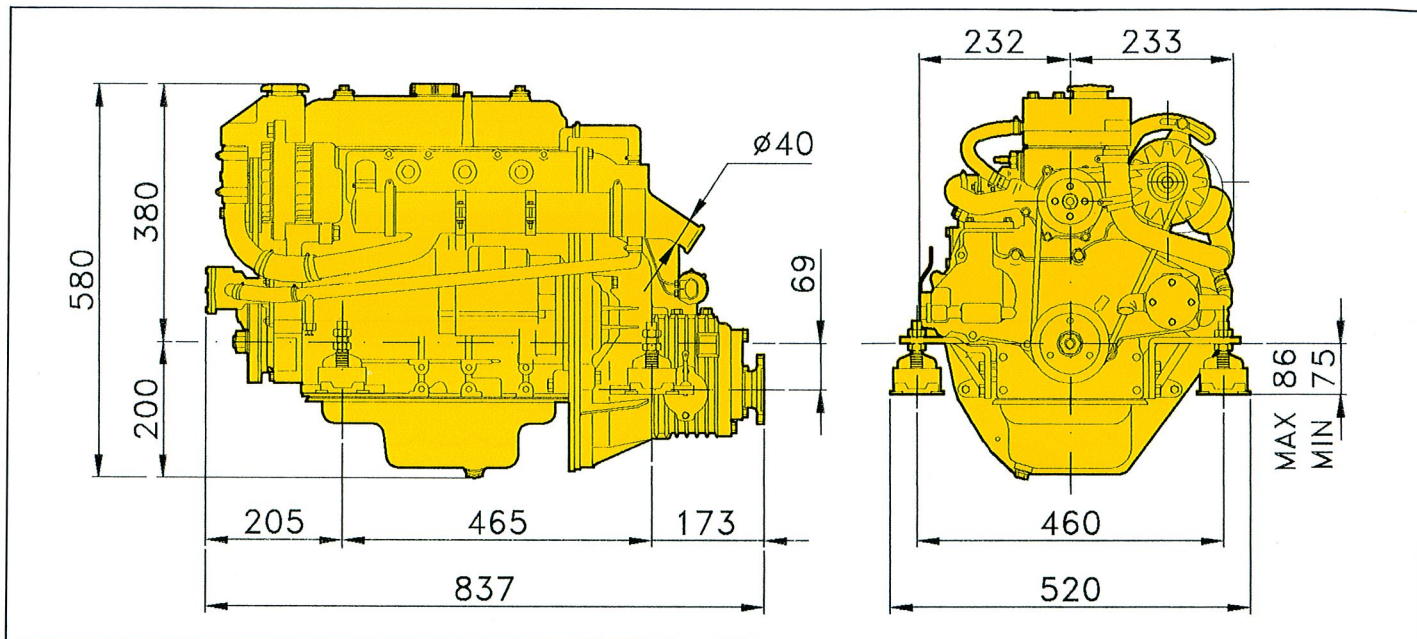
Elektriska systemet

Elektriska systemets spänning är 12 V. Växelsströmsgeneratorn på 50 A, som har en inbyggd spänningsregulator som håller batterierna fulladdade.

Motorn levereras med fullständig elektrisk utrustning. Instrumentpanelen har en varmätare, timräknare samt en varningssummer och varningslampor för temperatur, oljetryck och laddning.

Med hjälp av dessa kan man bl.a. välja rätt propeller och följa med motorns funktion och servicebehov exakt och kontinuerligt.

MINI-34



TEKNISKA DATA:

Motortyp	4-taktsdiesel
Cylinderantal	4 st cylindrama i rad
Cylinderdiameter	73 mm
Slaglängd	78 mm
Slagvolym	1305 cm
Kompression	23:1
Effekt DIN 6270B	31 hk (22,81 kW)
Max. varvtal	3.000 r/min
Insprutning	Indirekt, förkammare och glödstift
Kylsystem	Färskvattenkyllning med värmväxlare, sjövätkylid avgaslimpa.
Elsystemet	12 V, startmotor 2 kW, växelströms-generator 50 A
Backslag	Ronim V, mekanisk konisk koppling, kuggjul med sneda tänder
Utväxling	2,25:1 eller 3,05:1
Vikt	178 kg
Max. lutning	Kontinuerligt 20°, intermittert 25°

Standardutrustning:

Elstart, växelströmgenerator och elektriskt stopp. Instrumentpanel med varvräknare, timräknare, varningslampor och summer. Ledningsmatta 4 m. Oljefilter, pump för oljebyte, Gummikuddar, anslutningar för reglagekablar. Vattenkyld krök för avgasröret.

Tilläggsutrustning:

Kran för kylvattenintag och kylvattenfilter. Vattenavskiljare för bränslesystemet. Fjärreglage med kablar. Propelleraxel, axelrör och propeller. Avgas slang och ljuddämpare. Anslutningar för batvärmare. Obs! Utrustning och konstruktion kan förändras som en följd av produktutveckling.

Importör:

Försäljare: