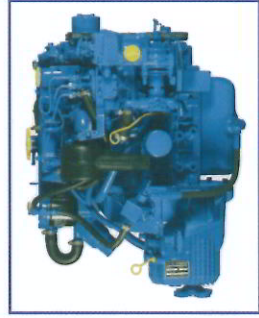
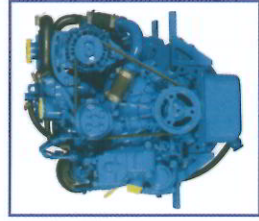


# MINI-29 Marindieselmotor

27 hk 3 cylindrar Mitsubishi basmotor



## Lätt och kompakt

En förfinad konstruktion gör motorn kraftfull och kompakt, med ett idealt vikt/prestanda förhållande. Detta gör motorn lämplig för installation i många olika typer av båtar.

## Robust och tillförlitlig

Cylinderblocket och topplocket är tillverkat i högprestitent gjutjärn och har ett tvåkrets kylsystem specialkonstruerat för marint bruk som garanterar maximal livslängd.

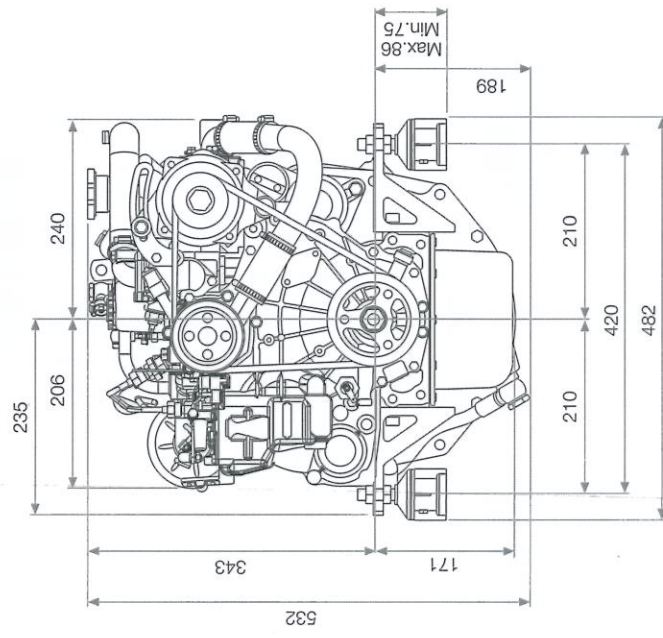
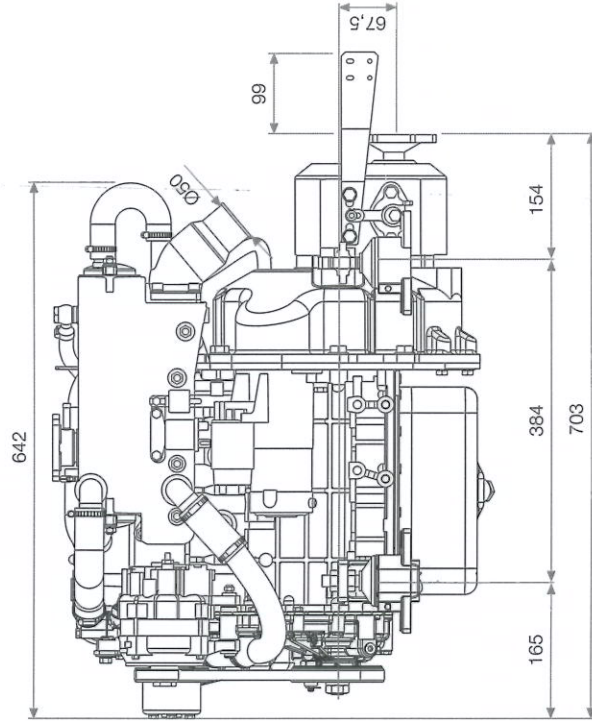
## Uppfyller nya miljökrav

Modern teknik möjliggör låga avgasemissioner och gör att motorn uppfyller EU:s Fritidsbåtsdirektiv 2006/44/EC gällande miljöpåverkan.

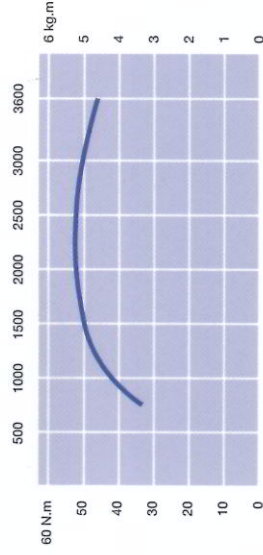
## Enkelt underhåll och lång livslängd

Placeringen av motorns service punkter underlättar åtkomst och service i ett trångt motorrum samt borgar för lång livslängd.

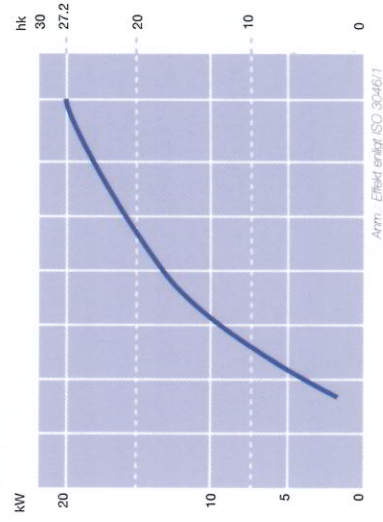
## Dimensioner (mm)



## Moment kurva

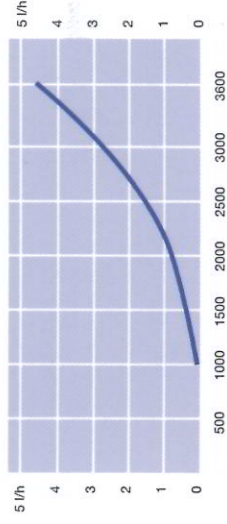


## Effektkurva



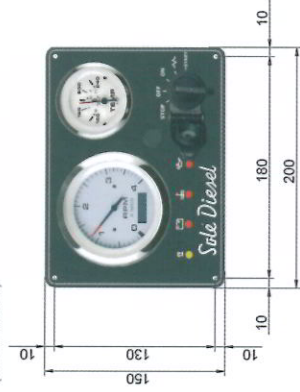
Arv: Effektngr ISO 3046/1

## Bränsleförbrukning



## Instrumentpanel

(standard)



### Inkluderar:

- Instrumentpanel med varvräknare
- Timräknare
- Varningslampa för laddning
- Temperaturmätare
- Akustisk och visuell varning för oljetryck och vattentemp
- Starttryckel

(tillval)



### Inkluderar (utöver standard):

- Voltmätare
- Oljetrycksmätare

Dimensioner:  
150x250 mm

## Standardutrustning:

- Elstart, generator, elektrisk stoppanordning och kablage anslutet till motorn
- Instrumentpanel
- Kabelstock 3m
- Flexibla motorkuddar
- Handpump för oljebyte
- Instruktionsbok och reservdelskatalog

## Extra utrustning:

- Svövtattenitag med kran
- Svövtattenfilter
- Bränslefilter med vattenavskiljare
- Manöverreglage
- Propelleraxel
- Hylsrör
- Propeller
- Avgassystem
- Avgassystem
- Främre remskiva
- Extra instrumentpanel
- Klämkoppling

## Tekniska data

Motorstyr	Diesel, 4-takt
Antal cylindrar	3 st (rak)
Cylinder diameter x slaglängd	76 x 70
Cylindervolym (cm <sup>3</sup> )	952
Kompressionsförhållande	22:1
Max. effekt (fritidsbåt)	27.2 hk (20 kW)
Kontinuerlig effekt (arbetsbåt)	24.5 hk (18 kW)
Max. varvtal	3.600
Insprutningssystem	Virvelkammare
Kylsystem	Färskvattenkyllning med värmeväxlare
Elsystem	12V, startmotor 1,2 kW Generator 40 A
Max. installationsvinkel	20° kontinuerlig / 25° intermittert
Sjövattenslang diameter	20 mm
Bränsleslang tillförsel diameter	6 mm
Bränsleslang retur diameter	5 mm

Backslagsmodell	TMC-40	TTMC 35 A2
Tillverkare	Twin Disc Technodrive	Kanzaki
Typ	Mekaniskt	Mekaniskt
Axellutning	-	7°
Utväxling (fritidsbåt)	2:1 - 2.6:1	2.33:1
Utväxling (arbetsbåt)	2:1	2.33:1
Motorvikt inklusive backslag	105 kg	109 kg



Solé, S.A.  
Ctra. de Martorell a Gelida, km. 2  
08760 Martorell - Barcelona  
Spanien  
www.solediesel.com  
sole@solediesel.com



Diesel Power Sweden AB  
Södra Långebergsgatan, 26 B  
SE-421 32 Västra Frölunda  
Tel: 031-748 62 00  
Email: info@dieselpowersweden.se  
www.dieselpowersweden.se

Solé, S.A. strävar efter att kontinuerligt förbättra sina produkter. Därför är utseende, specifikation, storlek och andra tekniska parametrar, som anges i detta produktblad, inte bindande och avvikelser kan eventuellt förekomma på den levererade produkten. Förändringar kan genomföras utan att föregås av ny information.

