

STROMGENERATOREN

25 GSA/GSAC ELEKTRONISCHE REG.

Einphasing

Allgemeine Daten

Höchstleistung (2)	25.1 kW (25.1 kVA)	Spannung	240 V
Primärleistung (3)	22.8 kWe	Stromstärke	104.6 A
Frequenz	60 Hz	Phase	1

Abmessungen und Gewichte

Gesamtlänge ohne Kabine	1140 mm	Gesamtlänge in der Kabine	1310 mm
Gesamthöhe ohne Kabine	610 mm	Gesamthöhe der Kabine	610 mm
Gesamtbreite ohne Kabine	662 mm	Gesamthöhe der Kabine	698 mm
Trockengewicht ohne Kabine	402 Kg	Trockengewicht mit Kabine	426 Kg

Motorelektrik

Hersteller moror base	Mitsubishi	Durchmesser	88 mm (3.46 in)
Modell	MINI-63	Hub	103 mm (4.06 in)
Typ	Diesel, 4 takt-Schiffsdieselmotor	Verdichtung	22:1
Motordrehzahl	1800	Einspritz-System	Mechanisch und indirekt
Anzahl der Zylinder	4	Lufteinlass-System	Selbstaugender Motor
Hubraum	2505 cc	SAE-Schwungradgehäuse	SAE 4
Öltyp	SAE 15W40	Kühlmittelkapazität	9.5 L (2.51 gal)
Ölfüllmenge	6.5 L (1.72 gal)	Lenkrad	SAE 7 1/2
Leistung (1)	27.2 kW (36.99 CV)	Kühlmitteldurchfluss	65 l/min (17.17 gal/m)
Salzwasserdurchsatz	45 l/min (11.89 gal/m)	Ansaugluftstrom	2.1 m3/m
Auspufftyp	Nasser Auspuffkrümmer	Gürtelschutz	Optional

(1) Standardbedingungen gemäß ISO 3046 (100kPa barometrischer Druck, 30% relative Feuchtigkeit und Temperatur von 25°C).

(2) Höchstleistung: Leistungsabgabe bei maximaler Gruppenkapazität.

(3) Primärleistung: Klassifizierung nach ISO 3046, ISO8528-1. Überlastbarkeit von 10 % eine Stunde alle 12 Stunden.
1 kW = 1,36 CV 1 kW = 1,36 HP (metric) 1 kW = 1,36 CH

Einzelheiten der Kraftstoffanlage

Verbrauch 25%	2.9 l/h (0.77 gal)	Kraftstoffart	Diesel
Verbrauch 50%	4.2 l/h (1.11 gal)	Kraftstoffqualität	Fueloil diesel ASTM
Verbrauch 75%	5.5 l/h (1.45 gal)	Art der Einspritzpumpe	Yakt-schiffsdieselmotor
Verbrauch 100%	7.6 l/h (2.01 gal)	Pumpenreglertyp	Mechanisch

Elektrik

Batteriespannung	12 V	Abstell-Magnetventil-Typ	ETR
Anlasser	2 kW	Einzelheiten der Lichtmaschine	50 A
Freie Masse	Inbegriffen	Schrank-Kit IP 65	Optional
SCO 11 doppelte Platte	Optional	Stromtransformatoren	Optional

Einzelheiten der Anlage

Auspuff-Schlauch (Innendiameter)	60 mm (2.36 in)	Max. Saughöhe des Dieselkraftstoffs	0.6 m (1.97 ft)
Wasserschlauch (Innendiameter)	32 mm (1.26 in)	Max. Salzwasser-Saughöhe	3.5 m (137.8 in)
Treibstoff-Einlaß-Schlauch (Innendiameter)	8 mm (0.31 in)	Max. Temp. des Salzwassers	32 ° (89.6 °F)
Treibstoff-Rüchl.-Schl.	- (- in)	Maximaler Installationswinkel (6)	15 °
Minimale Batteriekapazität	12 V 95 Ah		

Detailzeichnungen der Leiter

Fabrikat	Sincro	Cos Phi	1
Modell	SK160LA1	Tropenfestigkeit	Ja
Reglertyp	BL4	Ansteuerungssystem	Brushless
Anzahl Pole	4	Präzision der Spannungsregelung (5)	1%
Art der Isolierung (4)	H	Art des Wechselstromgenerators	Synchron
IP-Schutz	23	Regeln	EN 60034-1, IEC 60034-1, ISO 8528-3

Serienausstattung

	Bedienfeld SCO11
Isoliertes Erdungskabel	6 m elektrische Kabelverlängerung
Silentblöcke	Benutzerhandbuch
Ölabsaugpumpe	Verpackung
Elektronischer Aktuator	

Optionales Zubehör

Anti-Siphon-Paket (obligatorisch bei niedrigem Wasserstand des Generators)	Auspuffsystem
24 V Elektrosystem	Wasserfilter
Respekt-Paket (Kraftstoff- und Ölfilter, Laufrad, Riemen)	Bodenhähn
Trockenes Auspuffsystem	Startpaket

(4) Andere verfügbare Schutzvorrichtungen.

(5) Mit Last von 0 bis 100 %, Geschwindigkeitsvariation von -2 bis +5 %, linearen Faktor von 0,8 und Lastausgleich.

(6) In alle Richtungen

Für weitere Anforderungen kontaktieren Sie bitte die Verkaufsabteilung

SCO-Panel 11



Allgemeine Daten

LCD-Grafikdisplay mit Beleuchtung, 128 x 64 Pixel
Aggregatmessungen (siehe Display-Informationen)
Konfiguration durch Benutzer und Passwort geschützt
Betriebsstundenanzeige
Mehrsprachig
Ereignisprotokoll
Aggregateschutz (siehe Alarmmanagement)
Vorheizfunktion
D+ Vorerregungsklemme
Eingebaute SPS-Funktion
CAN-Bus-Informationen mit SAE J1939-Protokoll
Wartungsstundenkontrolle
Abmessungen 195 x 135 x 47 mm
Platinenschnitt 172 x 112 mm
Gewicht 450 g

Alarmverwaltung

Abschaltung (SD)
Niedrige/Hohe Geschwindigkeit
Überlastung*
Kurzschluss*
Überstrom*
Hohe/Niedrige Spannung
Hohe/Niedrige Frequenz
Not-Aus
Warnungen (WRN)
Hohe Motorkühlmitteltemperatur
Niedriger Öldruck
Hohe/Niedrige Batteriespannung
Wartungshinweis
Sensorfehlererkennung (FLS)
MCU-Alarm

Betriebsarten

Modus AUS
Modus MAN (Manueller Motorstart/-stopp)

Netzteil

Spannungsversorgung 12/24 DC mit Absicherung
Stromverbrauch 80mA (12V) oder 51 (24V)

Betriebsbedingungen

Betriebstemperatur -20+70 °C
Luftfeuchtigkeit 95 % ohne Kondensation
Schutzart der Frontplatte IP65
Normkonformität
EN 61000-6-2, EN 61000-6-4, EN 61010-1
EN 60068-2-6 (2÷25 Hz / ±1,6 mm; 25÷100 Hz / 4.0 g)
EN 60068-2-30:2005 25/55°C, RH 95%, 48h
EN 60529 (Frontplatte IP65, Rückseite IP20)

Bildschirminformationen

Messung
Spannung L1-L3 (V)
Frequenz (Hz)
Öldruck (bar)
Kühlmitteltemperatur (°C)
Batteriespannung (V)
RPM
Leistung* (kW)
Scheinleistung* (kVA)
Stromstärke* (A)
Leistungsfaktor*
Verlaufsspeicher
Alarmhistorie

Modus AUT (Automatischer Motorstart/-stopp)

Optional: Paralleler Kit-Schrank



Allgemeine Daten

Steuer- und Leistungsschrank für den Parallelbetrieb
Comap Intelligen200 Panel (siehe Panelmerkmale)
Stromwandler (siehe Messungen an Generatoren)-
Leistungstrennschalter
Automatische Synchronisierung
Schutzvorrichtungen für Stromaggregate (siehe Alarmmanagement)
Schutzvorrichtungen für elektrische Steuerungen und Stromversorgungen
Verlängerungen für Kommunikationssteuerungskabel (siehe Verlängerungen)
Stromeingänge und -ausgänge- Automatische oder manuelle Steuerungstasten
Akustischer und optischer Alarm- CAN-Bus-Kommunikation mit der Steuereinheit und dem Parallel-Schrank
Not-Aus-Taster- Schutzart IP 65

Alarmverwaltung

Abschaltung (SD)
Hohe Kühlmitteltemperatur
Niedriger Öldruck
Überdrehzahl
Überlast
Kurzschluss
Batterieladefehler
Hohe/niedrige Spannung
Hohe/niedrige Frequenz
Notabschaltung
Fernalarme
Warnungen (WRN)
Hohe Kühlmitteltemperatur- Niedriger Öldruck
Hohe/niedrige Batteriespannung
Wartungswarnung

Optionale Ausstattung

Duales Intelligen200-Fernbedienungspanel	Langes Fernbedienungspanel (12/24/36 m)
Ermöglicht die gleiche Bedienung und Funktionalität wie das Intelligen200-Hauptgerät	Binäres Eingangs-/Ausgangs-Erweiterungsmodul und Kommunikation
Anschluss an einen RS485-Port	

Messungen an Generatoren

Stromwandler
Erlaubt die folgenden Ablesungen:
Intensität (A), Leistung (kW), Scheinleistung (kVA) und PF
Erdungsisolierte Transformatoren

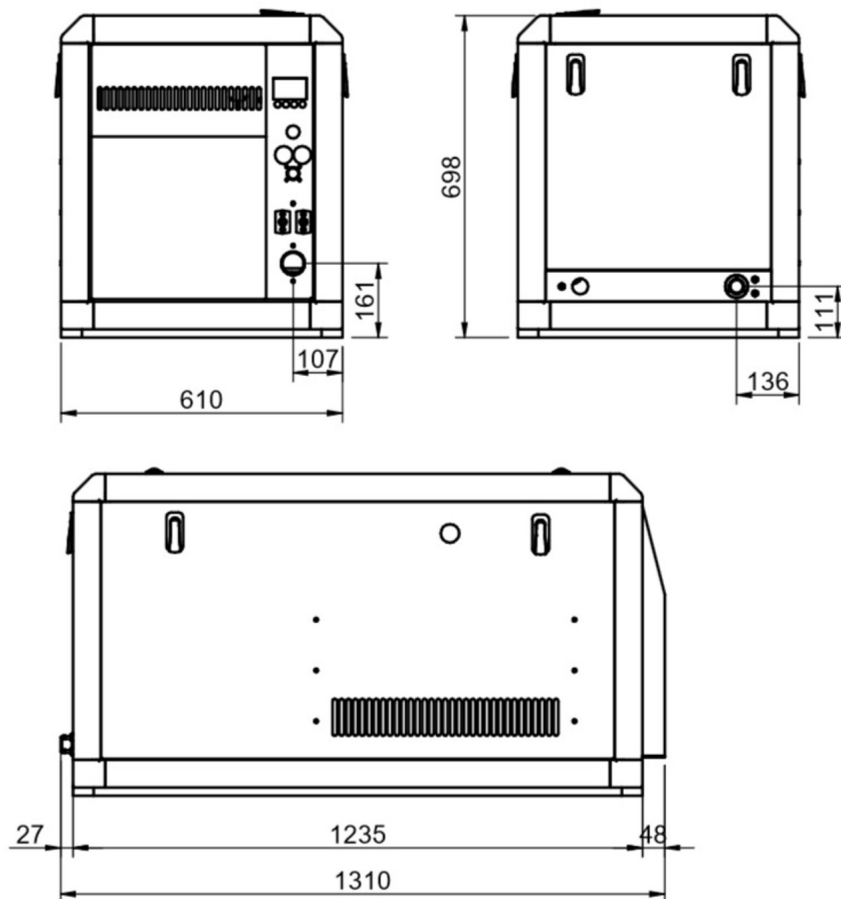
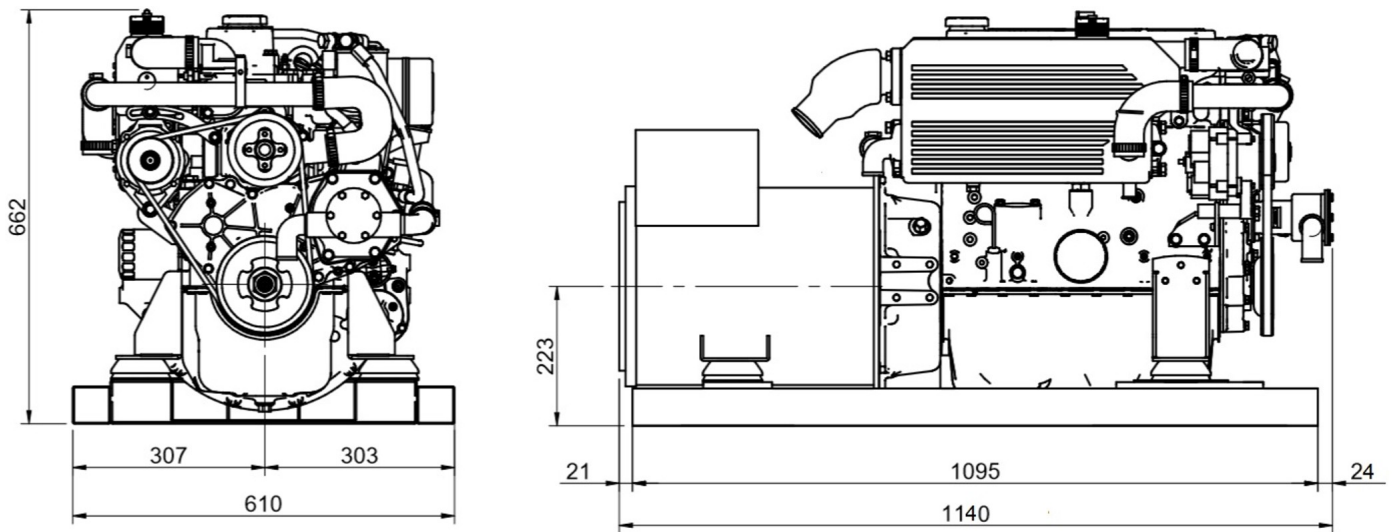
Verlängerung

Kontrollverkabelung. Schaltschrank-Gruppe (6/12/24 m)
Mitsubishi / Deutz- 60974209 / 60994210P - 6 m- 60974212 / 60994212P - 12 m- 60974214 / 60994214P - 24 m- 60974216 / 60994216P - 36 m
Kommunikationsverkabelung zwischen den Schränken (3/6/12 m)- 60994503 - 3 m- 60994504 - 6 m- 60994505 - 12 m- 60994506 - 24 m- 60994507 - 36 m
Erweiterung des Fernbedienungspanels (12/24/36 m)
60972104 - 12 m
60972105 - 24 m
60972110 - 36 m

Funktionen des Intelligen200-Panels

Synchronisierung von Aggregat und Last
Stromaggregatmessungen
L1-L3 Spannung (V), Frequenz (Hz), Öldruck (bar)
Kühlmitteltemperatur (°C), Batteriespannung (V), Drehzahl
Leistung* (kW), Scheinleistung* (kVA), Strom* (A), PF*
Fernbedienungspanel
2 x 10 A Binärausgänge
Verlaufsprotokoll
Betriebsstundenanzeige
Mehrsprachig
Passwortgeschützte Konfiguration
Integrierte SPS
Plug-in Kommunikations- und Erweiterungsmodulare
4G/LTE Kommunikationsstandard- GPS

Abmessungen



Vertragshändler



Detaillierte Zeichnungen, Broschüren und Anleitung finden Sie im Internet soleadvantage.com. Die technischen Spezifikationen und die Präsentation unterliegen Änderungen und Änderungen ohne vorherige Ankündigung. Nichtvertragliche Informationen.

CERTIFIED
ISO 9001

