

ΣΥΝΟΛΑ ΠΑΡΑΓΩΓΗΣ

25 GSA/GSAC ELECTRONIC GOV.

Μονόφαση

Γενικά στοιχεία

Μέγιστη ισχύς (2)	25.1 kW (25.1 kVA)	Ένταση	240 V
Κύρια δύναμη (3)	22.8 kWe	Ένταση ρεύματος	104.6 A
Συχνότητα	60 Hz	Φάσεις	1

Διαστάσεις και βάρη

Συνολικό μήκος χωρίς καμπίνα	1140 mm	Συνολικό μήκος καμπίνας	1310 mm
Συνολικό πλάτος χωρίς καμπίνα	610 mm	Συνολικό πλάτος καμπίνας	610 mm
Συνολικό ύψος χωρίς καμπίνα	662 mm	Συνολικό ύψος καμπίνας	698 mm
Στεγνό βάρος χωρίς καμπίνα	402 Kg	Στεγνό βάρος με καμπίνα	426 Kg

Μηχανή

Κατασκευαστής βασικού κινητήρα	Mitsubishi	Διάμετρος	88 mm (3.46 in)
Μοντέλο	MINI-63	Καριέρα	103 mm (4.06 in)
Ανθρωπος	Ντίζελ, 4 Φορές	Αναλογία συμπίεσης	22:1
Στροφές κινητήρα	1800	Σύστημα έγχυσης	Μηχανική και έμμεση
Αριθμός κυλίνδρων	4	Σύστημα εισαγωγής	Φυσική αναρρόφηση
Ολική μετατόπιση	2505 cc	Περίβλημα σφονδύλου SAE	SAE 4
Τύπος λαδιού	SAE 15W40	Χωρητικότητα ψυκτικού μέσου	9.5 L (2.51 gal)
Χωρητικότητα λαδιού	6.5 L (1.72 gal)	Τιμόνι	SAE 7 1/2
Εξουσία (1)	27.2 kW (36.99 CV)	Ροή ψυκτικού	65 l/min (17.17 gal/m)
Ροή αλμυρού νερού	45 l/min (11.89 gal/m)	Ροή αέρα εισαγωγής	2.1 m3/m
Τύπος εξάτμισης	Αγκώνας υγρής εξάτμισης	Προστασία ιμάντα	Προαιρετικός

(1) Τυπικές συνθήκες σύμφωνα με τους κανονισμούς ISO 3046 (βαρομετρική πίεση 100 kPa, σχετική υγρασία 30% και θερμοκρασία 25 °C).

(2) Μέγιστη ισχύς: ισχύς που παρέχεται στη μέγιστη χωρητικότητα της ομάδας

(3) Prime Power: ονομαστική ισχύς σύμφωνα με το ISO 3046, ISO 8528-1. 10% ικανότητα υπερφόρτωσης μία ώρα κάθε 12 ώρες.
1 kW = 1,36 CV 1 kW = 1,36 HP (metric) 1 kW = 1,36 CH

Λεπτομέρειες συστήματος καυσίμου

Κατανάλωση 25%	2.9 l/h (0.77 gal)	Τύπος καυσίμου	Ντίζελ
Κατανάλωση 50%	4.2 l/h (1.11 gal)	Ποιότητα καυσίμου	Μαζούτ ντίζελ ASTM
Κατανάλωση 75%	5.5 l/h (1.45 gal)	Τύπος αντλίας έγχυσης	Σε απευθείας σύνδεση
Κατανάλωση 100%	7.6 l/h (2.01 gal)	Τύπος ρυθμιστή αντλίας	Μηχανικός

ηλεκτρικό σύστημα

τάση μπαταρίας	12 V	Τύπος ηλεκτρομαγνητικής βαλβίδας Stop	ETR
Εκκίνηση κινητήρα	2 kW	Εναλλάκτης	50 A
Ελεύθερη μάζα	Περιλαμβάνονται	Κιτ ντουλαπιού IP 65	Προαιρετικός
SCO 11 διπλό πάνελ	Προαιρετικός	μετασχηματιστές ρεύματος	Προαιρετικός

Λεπτομέρειες εγκατάστασης

Εσωτερική διάμετρος σωλήνας εξάτμισης	60 mm (2.36 in)	Μέγ. ύψος αναρρόφησης ντίζελ	0.6 m (1.97 ft)
Εσωτερική διάμετρος σωλήνας θαλασσινού νερού	32 mm (1.26 in)	Μέγ. ύψος αναρρόφησης αλμυρού νερού	3.5 m (137.8 in)
Διάμετρο int. manguera aspiración gasoil	8 mm (0.31 in)	Μέγ. θερμοκρασία. αλατόνερο	32 ° (89.6 °F)
Εσωτερική διάμετρος σωλήνας επιστροφής ντίζελ	- (- in)	Μέγιστη γωνία εγκατάστασης (6)	15 °
Ελάχιστη χωρητικότητα μπαταρίας	12 V 95 Ah		

Λεπτομέρειες του εναλλάκτη

Μάρκα	Sincro	Cos Phi	1
Μοντέλο	SK160LA1	Τροπικά	Ναι
Τύπος ρυθμιστή	BL4	σύστημα διέγερσης	Brushless
Αριθμός πόλων	4	Ρύθμιση τάσης ακριβείας (5)	1%
Τύπος μόνωσης (4)	H	Τύπος εναλλάκτη	Σύγχρονος
Προστασία IP	23	Πρότυπα	EN 60034-1, IEC 60034-1, ISO 8528-3

Βασικός εξοπλισμός

Μονωμένο καλώδιο γείωσης	Πίνακας ελέγχου SCO11
Silentblocks	Ηλεκτρική προέκταση καλωδίωσης 6 m
Αντλία εξαγωγής λαδιού	Εγχειρίδιο χρήστη
Ηλεκτρονικός ενεργοποιητής	Συσκευασία

Προαιρετικά αξεσουάρ

Συσκευασία κατά του σιφονιού (υποχρεωτική εάν η γεννήτρια έχει χαμηλή περιεκτικότητα καυσίμου)	Κιτ βαλβίδας (ξηρή εξάτμιση ή υγρή εξάτμιση)
Ηλεκτρικό σύστημα 24 V	Σωλήνας έγχυσης διπλού τοιχώματος και κιτ συναγερμού
Πακέτο σεβασμού (φίλτρα καυσίμου και λαδιού, πτερωτή, ιμάντας)	Συναγερμός χαμηλής περιεκτικότητας σε ψυκτικό υγρό
Σύστημα στεγνής εξάτμισης	Φίλτρο καράφας νερού/ντίζελ
Σύστημα υγρής εξάτμισης	Διαχωριστής νερού/καπνού
Φίλτρα νερού	Σωλήνες ντίζελ
Κάτω βρύσες	Σωλήνες εξάτμισης
Πακέτο εκκίνησης	Σωλήνες θαλασσινού νερού

(4) Άλλες διαθέσιμες προστασίες.

(5) Με φορτίο από 0 έως 100%, διακύμανση ταχύτητας από -2% έως +5%, 0,8 γραμμικό συντελεστή και ισορροπημένο φορτίο.

(6) Προς όλες τις κατευθύνσεις

Για άλλες απαιτήσεις επικοινωνήστε με το Τμήμα Πωλήσεων

SCO 11 Panel



Γενική Περιγραφή

Οθόνη LCD με φως, 128 x 64 pixels

Τιμές συνόλου γεννήτριας (βλ. Εμφάνιση πληροφοριών)

Η διαμόρφωση προστατεύεται με όνομα χρήστη και κωδικό πρόσβασης

Ένδειξη ωρών λειτουργίας

Πολυγλωσσικό

Αρχείο καταγραφής ιστορικού συμβάντων

Προστασίες σετ γεννητριών (βλ. Διαχείριση συναγεμύων)

Λειτουργία προθέρμανσης

D+

Τερματικό προδιέγερσης Δίαυλος CAN με πρωτόκολλο SAE J1966 για ECU

Έλεγχος χρόνου συντήρησης

Διαστάσεις 195 x 135 x 47 mm

Κοπή πάνελ 172 x 112 mm

Βάρος 450 g

Διαχείριση συναγεμύων

Απενεργοποίηση (SD)

Χαμηλή/Υψηλή Ταχύτητα

Υπερφόρτωση*

Βραχυκύκλωμα*

Υπερένταση*

Υψηλή/Χαμηλή Τάση

Υψηλή/Χαμηλή Συχνότητα

Εκτάκτου Ανάγκης Διακοπή

Προειδοποιήσεις (WRN)

Υψηλή θερμοκρασία ψυκτικού υγρού κινητήρα

Χαμηλή πίεση λαδιού

Υψηλή/Χαμηλή Τάση Μπαταρίας

Προειδοποίηση συντήρησης

Ανίχνευση βλάβης αισθητήρων (FLS)

Συναγεμύς MCU

Τροφοδοτικό

12/24V συνεχής δύναμη μπαταριών με την προστασία θρυαλλίδων

Κατανάλωση 80mA (12V) ή 51 (24V)

Συνθήκες Λειτουργίας

Θερμοκρασία λειτουργίας -20+70 °C

Υγρασία 95% χωρίς συμπύκνωση

IP65 μπροστινή προστασία

Πρότυπο συμμόρφωσης

EN 61000-6-2, EN 61000-6-4, EN 61010-1

EN 60068-2-6 (2÷25 Hz / ±1,6 mm; 25÷100 Hz / 4,0 g)

EN 60068-2-30:2005 25/55°C, σχετική υγρασία 95%, 48ώρες

EN 60529 (πρόσοψη IP65, πίσω πλευρά IP20)

Πληροφορίες οθόνης

Μέτρηση

Τάση L1-L3 (V)

Συχνότητα (Hz)

Πίεση Λαδιού (bar)

Θερμοκρασία Ψυκτικού Υγρού (°C)

Τάση Μπαταρίας (V)

RPM

Ισχύς* (kW)

Φαινόμενη Ισχύς* (kVA)

Ένταση* (A)

Σ.Ι.*

Ιστορικό Καταγραφών

Ιστορικό Συναγεμύων

Τρόποι λειτουργίας

Λειτουργία OFF

Λειτουργία AUT (Auto motor start/stop)

Λειτουργία MAN (Χειροκίνητη εκκίνηση/διακοπή κινητήρα)



Γενική Περιγραφή

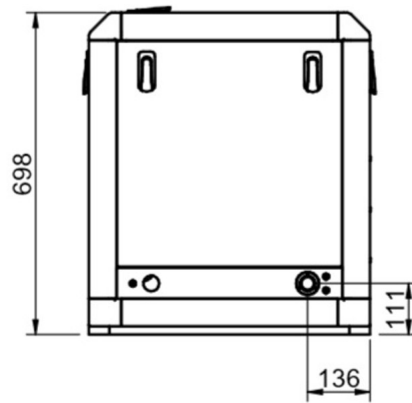
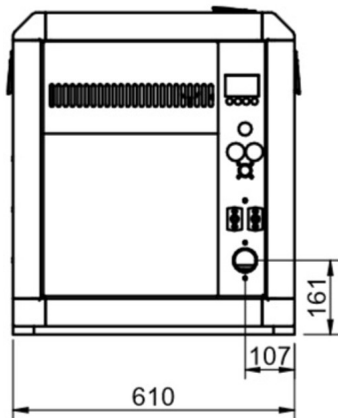
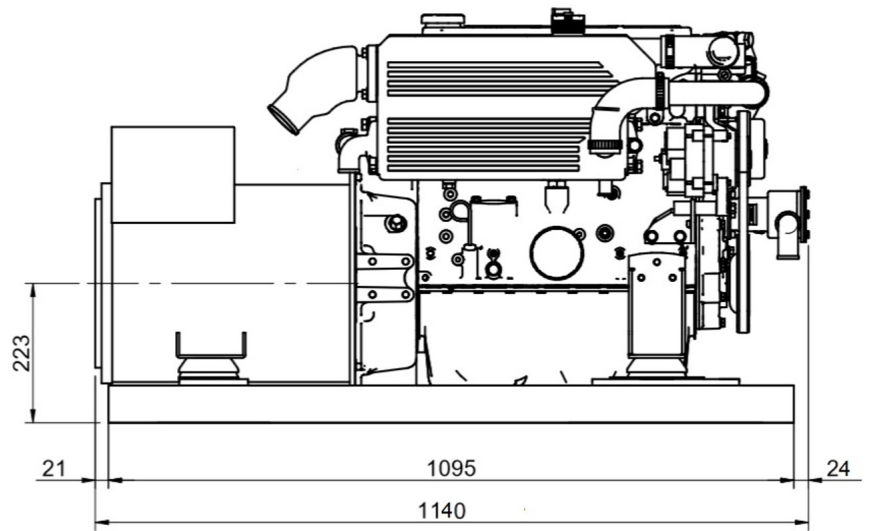
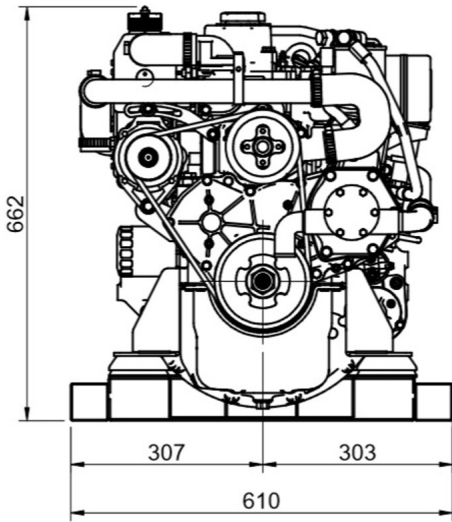
Διαχείριση συναγερμών

Προαιρετικός εξοπλισμός

Μετρήσεις εναλλάκτη

Αλαργό

Χαρακτηριστικά πάνελ Inteligen200



Εξουσιοδοτημένος αντιπρόσωπος