

## GROUPES ÉLECTROGÈNES

# 25 GSA/GSAC RÉG. ÉLECTRONIQUE

Monophasé

### Données générales

<b>Puissance maximale (2)</b>	25.1 kW (25.1 kVA)	<b>Tension d'alimentation</b>	240 V
<b>Puissance première (3)</b>	22.8 kWe	<b>Ampérage</b>	104.6 A
<b>Fréquence</b>	60 Hz	<b>Phases</b>	1

### Dimensions et poids

<b>Longueur totale sans cocon</b>	1140 mm	<b>Longueur totale avec cocon</b>	1310 mm
<b>Largeur totale sans cocon</b>	610 mm	<b>Largeur totale avec cocon</b>	610 mm
<b>Hauteur totale sans cocon</b>	662 mm	<b>Hauteur totale avec cocon</b>	698 mm
<b>Poids sec sans cocon</b>	402 Kg	<b>Poids secs avec cocon</b>	426 Kg

### Moteur

<b>Fabricant du moteur base</b>	Mitsubishi	<b>Diamètre</b>	88 mm (3.46 in)
<b>Modèle</b>	MINI-63	<b>Course</b>	103 mm (4.06 in)
<b>Type</b>	Diesel, 4 temps	<b>Taux de compression</b>	22:1
<b>Tr/min moteur</b>	1800	<b>Système d'injection</b>	Mécanique et indirect
<b>Nombre de cylindres</b>	4	<b>Système d'admission</b>	Aspiration naturelle
<b>Cylindrée totale</b>	2505 cc	<b>SAE flasque du volant</b>	SAE 4
<b>Type d'huile</b>	SAE 15W40	<b>Capacité de refroidissement</b>	9.5 L (2.51 gal)
<b>Capacité d'huile</b>	6.5 L (1.72 gal)	<b>Volant</b>	SAE 7 1/2
<b>Puissance (1)</b>	27.2 kW (36.99 CV)	<b>Débit de refroidissement</b>	65 l/min (17.17 gal/m)
<b>Débit d'eau de mer</b>	45 l/min (11.89 gal/m)	<b>Débit d'air d'admission</b>	2.1 m3/m
<b>Type de échappement</b>	Coude d'échappement humide	<b>Protecteur courroie</b>	Optionnel

(1) Conditions standard selon la norme ISO 3046 (pression barométrique de 100 kPa, humidité relative de 30 % et température de 25 °C).

(2) Puissance maximale : puissance fournie à capacité maximale du groupe

(3) Puissance première : puissance nominale selon ISO 3046, ISO 8528-1 Capacité de surcharge de 10 % une heure toutes les 12 heures.  
1 kW = 1,36 CV 1 kW = 1,36 HP (metric) 1 kW = 1,36 CH

## Détails du système d'alimentation de carburant

Consommation 25%	2.9 l/h (0.77 gal)	Type de carburant	Diesel
Consommation 50%	4.2 l/h (1.11 gal)	Qualité de carburant	Fueloil diesel ASTM
Consommation 75%	5.5 l/h (1.45 gal)	Type de pompe d'injection	En ligne
Consommation 100%	7.6 l/h (2.01 gal)	Type de régulateur de pompe	Mécanique

## Système électrique

Tension d'alimentation	12 V	Type de solénoïde d'arrêt	ETR
Démarrreur	2 kW	Alternateur	50 A
Masse libre	Inclus	Kit armoire IP 65	Optionnel
SCO 11 double panneau	Optionnel	Transformateurs de tension	Optionnel

## Détails d'installation

Diamètre intérieur tuyau d'échappement	60 mm (2.36 in)	Hauteur max. d'aspiration diesel	0.6 m (1.97 ft)
Diamètre intérieur tuyau d'eau de mer	32 mm (1.26 in)	Hauteur max. d'aspiration d'eau de mer	3.5 m (137.8 in)
Diamètre intérieur tuyau d'aspiration diesel	8 mm (0.31 in)	Température max. de l'eau de mer	32 ° (89.6 °F)
Diamètre intérieur tuyau de retour diesel	- (- in)	Angle maximal d'installation (6)	15 °
Capacité de batterie minimale	12 V 95 Ah		

## Détails d'alternateur

Marque	Sincro	Cos Phi	1
Modèle	SK160LA1	Tropicalisé	Oui
Type de régulateur	BL4	Système d'excitation	Brushless
Nombre de pôles	4	Régulation précise de la tension (5)	1%
Type d'isolation (4)	H	Type d'alternateur	Synchrone
Protection IP	23	Normes	EN 60034-1, IEC 60034-1, ISO 8528-3

## Équipement standard

Câble isolé masse	Panneau de commande SCO11
Silentbloks	Rallonge de câblage électrique de 6 m
Pompe d'extraction d'huile	Manuel d'utilisateur
Actionneur électronique	Emballage

## Accessoires optionnels

Pack anti-siphon (obligatoire si le générateur est sous le niveau de l'eau)	Système d'échappement à humide
Système électrique 24 V	Filtres à eau
Pack révision (filtres à carburant et à huile, turbine, courroie)	Robinets de fond
Système d'échappement à sec	Pack de mise en marche

(4) Autres protections disponibles

(5) Avec une charge de 0 à 100 %, une variation de vitesse de -2 % à +5 %, un facteur linéaire de 0,8 et une charge équilibrée.

(6) Dans toutes les directions

S'il vous plaît, pour autres exigences contactez avec le département des ventes

# Panel SCO 11



## Caractéristiques générales

LCD graphique avec lumière, écran 128 x 64 pixels
Mesures du groupe électrogène (voir Informations concernant l'écran)
Configuration protégée par utilisateur et mot de passe
Indication de l'heure de fonctionnement
Multilingue
Journal de l'historique des événements
Protections du groupe électrogène (voir Gestion des alarmes)
Fonction de préchauffage
Terminal de pré-excitation D+
Fonction PLC intégrée
Informations sur le bus CAN avec protocole SAE J1939
Contrôle des heures de maintenance
Dimensions 195 x 135 x 47 mm
Découpe du panneau 172 x 112 mm
Poids 450 g

## Gestion d'alarme

Arrêt (SD)
Vitesse Basse/Haute
Surcharge*
Court-circuit*
Surtension*
Tension Haute/Basse
Fréquence Haute/Basse
Arrêt d'Urgence
Avertissements (WRN)
Température élevée du liquide de refroidissement moteur
Basse pression d'huile
Tension Batterie Haute/Basse
Avertissement d'entretien
Détection de panne capteurs (FLS)
Alarme MCU

## Modes de fonctionnement

Mode OFF	Mode AUT (marche/arrêt moteur automatique)
Mode MAN (marche/arrêt moteur manuel)	

## Source d'alimentation

Alimentation en tension 12/24 VDC avec protection par fusible
Consommation 80 mA (12 V) ou 51 (24 V)

## Conditions de fonctionnement

Température de fonctionnement -20+70 °C
Humidité 95 % sans condensation
Protection de la face avant IP65
Conformité aux normes
EN 61000-6-2, EN 61000-6-4, EN 61010-1
EN 60068-2-6 (2÷25 Hz / ±1,6 mm ; 25÷100 Hz / 4,0 g)
EN 60068-2-30:2005 25/55 °C, RH 95 %, 48 h
EN 60529 (face avant IP65, face arrière IP20)

## Informations d'écran

Mesure
Tension L1-L3 (V)
Fréquence (Hz)
Pression d'Huile (bar)
Température du Liquide de Refroidissement (°C)
Tension Batterie (V)
RPM
Puissance* (kW)
Puissance Apparente* (kVA)
Intensité* (A)
FP*
Journal Historique
Historique des Alertes

# En option : Armoire en kit parallèle



## Caractéristiques générales

Armoire de commande et de puissance pour fonctionner en parallèle
Panneau Comap Inteligen200 (Voir caractéristiques du panneau)
Transformateurs de courant (Voir mesures de l'alternateur)
Sectionneur de puissance
Synchronisme automatique
Protections du groupe électrogène (Voir gestion des alarmes)
Protections électriques de commande et de puissance
Extensions des câbles de commande et de communication (Voir extensions)
Entrées et sorties de puissance
Touches de commande automatiques ou manuelles
Alarme sonore et visuelle
Communication CAN bus avec l'unité de commande et l'armoire parallèle
Bouton-poussoir d'arrêt d'urgence
Protection IP 65

## Gestion d'alarme

Arrêt (SD)
Température élevée du liquide de refroidissement du moteur
Basse pression d'huile
Survitesse
Surcharge
Court-circuit
Défaut de charge de batterie
Haute/basse tension
Haute/basse fréquence
Arrêt d'urgence
Alarmes à distance
Avertissements (WRN)
Température élevée du liquide de refroidissement du moteur
Basse pression d'huile
Haute/basse tension de la batterie
Avis de maintenance

## Équipement en option

Double panneau à distance Inteligen200	Connectés avec un port RS485 -- Extension panneau à distance (12/24/36 m)
Permet le même fonctionnement et la même fonctionnalité que l'Inteligen200 principal	Module d'extension d'entrée/sortie binaire et co

## Mesures de l'alternateur

Transformateurs de courant
Permet les lectures suivantes :
Courant (A), Puissance (kW), Puissance apparente (kVA) et PF
Transformateurs isolés à la terre

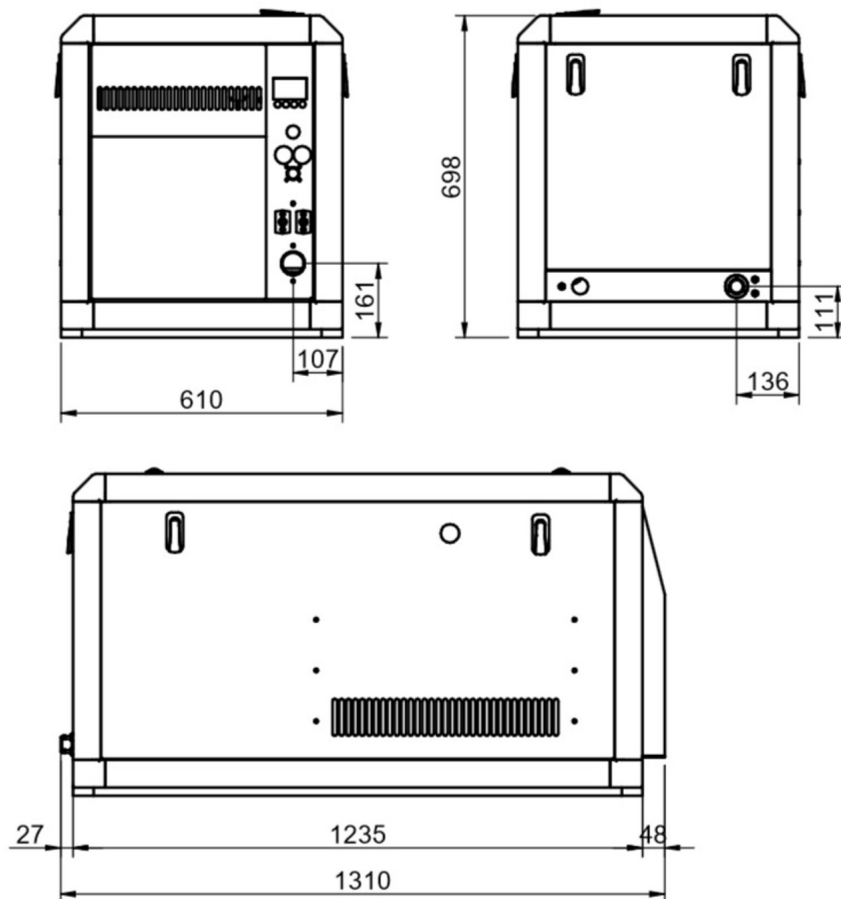
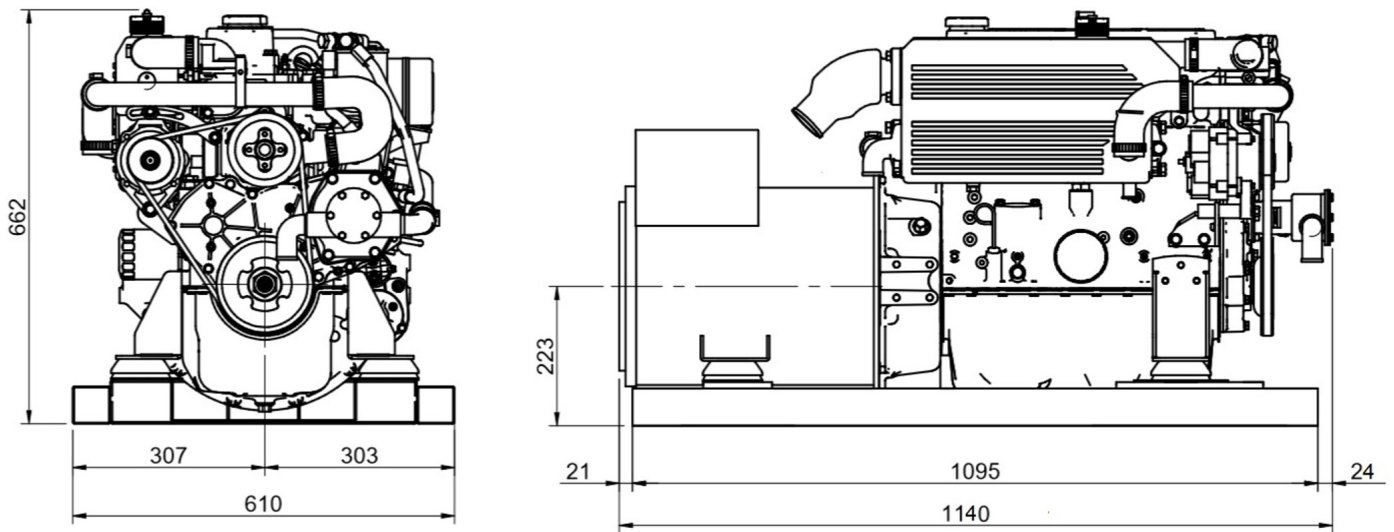
## Rallonge

Câblage de contrôle. Armoire-Groupe (6/12/24 m)
Mitsubishi / Deutz
60974209 / 60994210P - 6 m
60974212 / 60994212P - 12 m
60974213 / 60994213P - 24 m
Câblage de communication entre armoires (3/6/12 m)
60994503 - 3 m
60994522 - 6 m
60994521 - 12 m
Remote panel extension (12/24/36 m)
60972104 - 12 m
60972105 - 24 m
60972110 - 36 m

## Caractéristiques du panneau Inteligen200

Synchronisation du groupe et de la charge
Mesures du groupe électrogène
L1-L3 Tension (V), Fréquence (Hz), Pression huile (bar)
Température du liquide de refroidissement (°C), Tension de la batterie (V), RPM
Puissance* (kW), Puissance apparente* (kVA), Courant* (A), PF*
Panneau de commande à distance
2 x 10 A sorties binaires
Historique
Indicateur des heures de fonctionnement
Multilingue
Configuration protégée par mot de passe
PLC intégré
Plug-in modules de communication et d'extension
Norme de communication 4G/LTE
GPS

## Dimensions



Distributeur autorisé



Plans, feuillets commerciaux et manuels sont disponibles sur notre site web [soleadvantage.com](http://soleadvantage.com).  
Les spécifications techniques et la présentation sont soumises à des variations et changements sans préavis.  
Information non contractuelle.

