

## GRUPPI ELETTOGENI

# 25 GSA/GSAC REG. ELETTRONICO

Monofase

### Dati generali

<b>Potenza massima (2)</b>	25.1 kW (25.1 kVA)	<b>Tensione</b>	240 V
<b>Potenza Prime (3)</b>	22.8 kWe	<b>Intensità di corrente</b>	104.6 A
<b>Frequenza</b>	60 Hz	<b>Fasi</b>	1

### Dimensioni e pesi

<b>Lunghezza totale senza cabina</b>	1140 mm	<b>Lunghezza totale cabinato</b>	1310 mm
<b>Larghezza totale senza cabina</b>	610 mm	<b>Larghezza totale cabinato</b>	610 mm
<b>Altezza totale senza cabina</b>	662 mm	<b>Altezza totale cabinato</b>	698 mm
<b>Peso a secco senza cabina</b>	402 Kg	<b>Peso a secco con cabina</b>	426 Kg

### Motore

<b>Produttore del motore di base</b>	Mitsubishi	<b>Diametro</b>	88 mm (3.46 in)
<b>Modello</b>	MINI-63	<b>Corsa</b>	103 mm (4.06 in)
<b>Tipo</b>	Diesel, 4 tempo	<b>Rapporto di compressione</b>	22:1
<b>RPM motore</b>	1800	<b>Impianto di iniezione</b>	Meccanico e indiretto
<b>N° di cilindri</b>	4	<b>Impianto di ingresso</b>	Aspirazione naturale
<b>Cilindrata totale</b>	2505 cc	<b>Alloggiamento a sbalzo SAE</b>	SAE 4
<b>Tipo di olio</b>	SAE 15W40	<b>Capacità di refrigerante</b>	9.5 L (2.51 gal)
<b>Capacità olio</b>	6.5 L (1.72 gal)	<b>Volante</b>	SAE 7 1/2
<b>Potenza (1)</b>	27.2 kW (36.99 CV)	<b>Portata del refrigerante</b>	65 l/min (17.17 gal/m)
<b>Portata d'acqua salata</b>	45 l/min (11.89 gal/m)	<b>Portata dell'aria di ingresso</b>	2.1 m3/m
<b>Tipo di scarico</b>	Gomito di scarico umido	<b>Protezione cinghia</b>	Opzionale

(1) Condizioni standard secondo normativa ISO 3046 (100 kPa di pressione barometrica, 30% di umidità relativa e temperatura di 25 °C).

(2) Potenza massima: potenza fornita alla capacità massima dell'unità

(3) Prime Power: potenza nominale secondo ISO 3046, ISO 8528-1. Capacità di sovraccarico del 10 % un'ora ogni 12 ore.  
1 kW = 1,36 CV 1 kW = 1,36 HP (metric) 1 kW = 1,36 CH

## Dettagli dell'impianto del carburante

Consumo 25%	2.9 l/h (0.77 gal)	Tipo di carburante	Diesel
Consumo 50%	4.2 l/h (1.11 gal)	Qualità del carburante	Olio combustibile diesel ASTM
Consumo 75%	5.5 l/h (1.45 gal)	Tipo di pompa di iniezione	In linea
Consumo 100%	7.6 l/h (2.01 gal)	Tipo di regolatore della pompa	Meccanico

## Impianto elettrico

Voltaggio della batteria	12 V	Tipo di solenoide di arresto	ETR
Motore di avviamento	2 kW	Alternatore	50 A
Isolato a terra	Incluso	Kit armadio IP 65	Opzionale
SCO 11 doppio pannello	Opzionale	Trasformatori di corrente	Opzionale

## Dettagli dell'impianto

Diametro int. tubo di scarico	60 mm (2.36 in)	Altezza max aspirazione gasolio	0.6 m (1.97 ft)
Diametro int. tubo acqua salata	32 mm (1.26 in)	Altezza max aspirazione acqua salata	3.5 m (137.8 in)
Diametro int. tubo aspirazione gasolio	8 mm (0.31 in)	Temp. max acqua salata	32 ° (89.6 °F)
Diametro int. tubo ritorno gasolio	- (- in)	Angolo massimo di installazione (6)	15 °
Capacità minima della batteria	12 V 95 Ah		

## Dettagli dell'alternatore

Marchio	Sincro	Cos Phi	1
Modello	SK160LA1	Tropicalizzato	Sì
Tipo di regolatore	BL4	Sistema di eccitazione	Brushless
Numero di poli	4	Precisione regolazione della tensione (5)	1%
Tipo di isolamento (4)	H	Tipo di alternatore	Sincrono
Protezione IP	23	Norme	EN 60034-1, IEC 60034-1, ISO 8528-3

## Dotazione di serie

Cavo di terra isolato	Pannello di controllo SCO11
Silent block	Prolunga cablaggio elettrico da 6 m
Pompa di estrazione olio	Manuale utente
Attuatore elettronico	Imballaggio

## Gadget opzionali

Kit antisifone (obbligatorio se il generatore è sotto il livello dell'acqua)	Impianto di scarico a umido
Impianto elettrico 24 V	Filtri dell'acqua
Kit di rispetto (filtri di olio e carburante, girante, cinghia)	Valvole a scafo
Impianto di scarico a secco	Kit di avviamento

(4) Altre protezioni disponibili.

(5) Con un carico da 0 a 100%, variazione di velocità da -2% a +5%, fattore lineare 0,8 e carico equilibrato.

(6) In tutte le direzioni

Per altri requisiti si prega di contattare l'Ufficio Vendite

# Pannello SCO 11



## Descrizione generale

LCD grafico con luce, display da 128 x 64 pixel
Misure del gruppo elettrogeno (vedere Informazioni sul display)
Configurazione protetta da utente e password
Indicazione del tempo di funzionamento
Multilingua
Registro eventi
Protezioni del gruppo elettrogeno (vedere Gestione degli allarmi)
Funzione di preriscaldamento
Terminale di pre-eccitazione D+
Funzione PLC incorporata
Informazioni sul CAN-bus con protocollo SAE J1939
Controllo del tempo mancante alla manutenzione
Dimensioni 195 x 135 x 47 mm
Dimensioni scheda 172 x 112 mm
Peso 450 g

## Gestione dell'allarme

Spegnimento (SD)
Velocità Bassa/Alta
Sovraccarico*
Cortocircuito*
Sovraccorrente*
Tensione Alta/Bassa
Frequenza Alta/Bassa
Arresto di Emergenza
Avvisi (WRN)
Alta temperatura liquido raffreddamento motore
Bassa pressione olio
Tensione Batteria Alta/Bassa
Avviso di manutenzione
Rilevamento guasto sensori (FLS)
Allarme MCU

## Modalità di funzionamento

Modalità OFF
Modalità MAN (Manual motor start/stop)

## Fonte di alimentazione

Tensione di alimentazione 12/24 DC con fusibile di protezione
Consumo 80mA (12V) o 51 (24V)

## Condizioni operative

Temperatura di funzionamento -20+70 °C
Umidità 95 % senza condensa
Protezione pannello frontale IP65
Conformità standard
EN 61000-6-2, EN 61000-6-4, EN 61010-1
EN 60068-2-6 (2÷25 Hz / ±1,6 mm; 25÷100 Hz / 4,0 g)
EN 60068-2-30:2005 25/55°C, RH 95%, 48 ore
EN 60529 (pannello frontale IP65, lato posteriore IP20)

## Informazioni sullo schermo

Misura
Tensione L1-L3 (V)
Frequenza (Hz)
Pressione Olio (bar)
Temperatura Liquido Refrigerante (°C)
Tensione Batteria (V)
RPM
Potenza* (kW)
Potenza Apparente* (kVA)
Corrente* (A)
FP*
Registro Storico
Storico Allarmi

Modalità AUTO (Auto motor start/stop)

# Opzionale: Armadio kit parallelo



## Descrizione generale

Armadio di controllo e potenza per il funzionamento in parallelo

Pannello Comap Inteligen200 (vedere caratteristiche del pannello)

Trasformatori di corrente (vedere misure dell'alternatore)

Sezionatore di potenza

Sincronismo automatico

Protezioni del gruppo elettrogeno (vedere Gestione dell'allarme)

Protezioni elettriche di controllo e potenza

Prolunghe dei cavi di controllo comunicazione (vedere prolunghe)

Ingressi e uscite di potenza

Tasti di controllo automatico o manuale

Allarme sonoro e visivo

Comunicazione CAN bus con l'unità di controllo e l'armadio parallelo

Pulsante di arresto di emergenza

Protezione IP 65

## Gestione dell'allarme

Spegnimento (SD)

Alta temperatura del refrigerante del motore

Bassa pressione dell'olio

Sovravelocità

Sovraccarico

Cortocircuito

Guasto di carica della batteria

Alta/Bassa tensione

Alta/Bassa frequenza

Arresto di emergenza

Allarmi remoti

Avvertenze (WRN)

Alta temperatura del refrigerante del motore

Bassa pressione dell'olio

Alta/Bassa tensione della batteria

Avviso di manutenzione

## Misure dell'alternatore

Trasformatori di corrente

Permette le seguenti letture:

Intensità (A), Potenza (kW), Potenza Apparente (kVA) e PF

Trasformatori isolati a terra

## Estensione

Cablaggio di controllo. Armadio-Gruppo (6/12/24 m)

Mitsubishi / Deutz

60974209 / 60994210P - 6 m

60974212 / 60994212P - 12 m

60974213 / 60994213P - 24 m

Cablaggio di comunicazione tra armadi (3/6/12 m)

60994503 - 3 m

60994522 - 6 m

60994521 - 12 m

Prolunga pannello remoto (12/24/36 m)

60972104 - 12 m

60972105 - 24 m

60972110 - 36 m

## Caratteristiche del pannello Inteligen200

Sincronizzazione del gruppo e del carico

Misure del gruppo elettrogeno

L1-L3 Tensione (V), Frequenza (Hz), Pressione dell'olio (bar)

Temperatura del refrigerante (°C), Tensione della batteria (V), RPM

Potenza\* (kW), Potenza apparente\* (kVA), Intensità\* (A), PF\*

Pannello remoto

2x10 A Uscite binarie

Registro della cronologia

Indicatore delle ore di funzionamento

Multilingua

Configurazione protetta da password

PLC integrato

Plug-in moduli di comunicazione ed estensione

Standard di comunicazione 4G/LTE

GPS

## Dotazione opzionale

Doppio pannello remoto Inteligen200

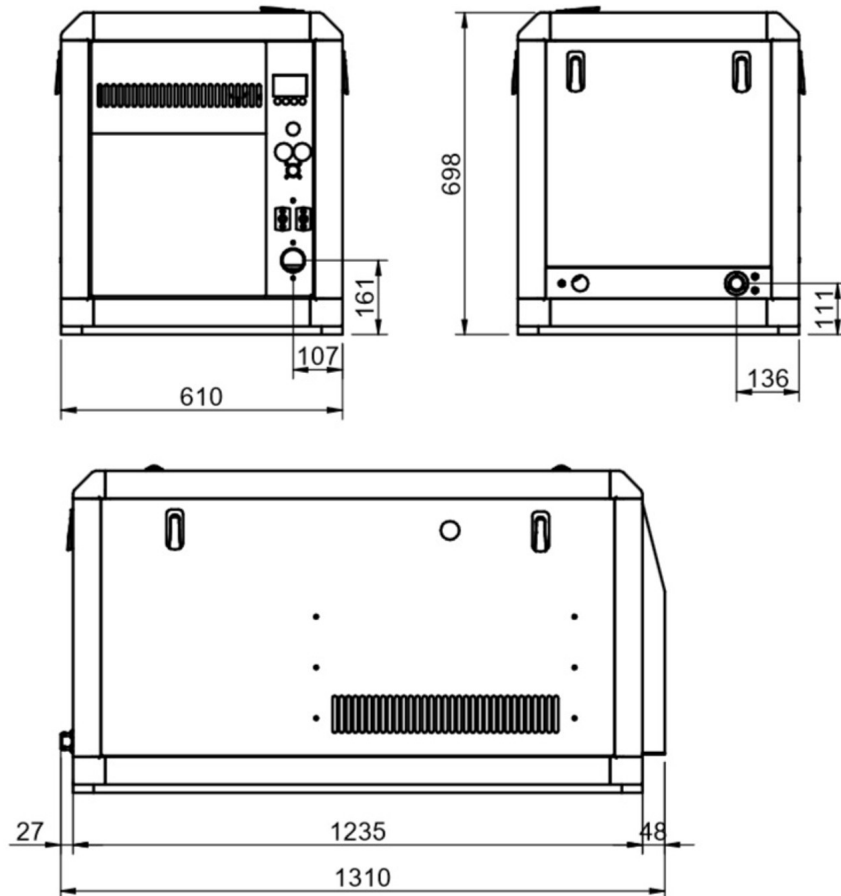
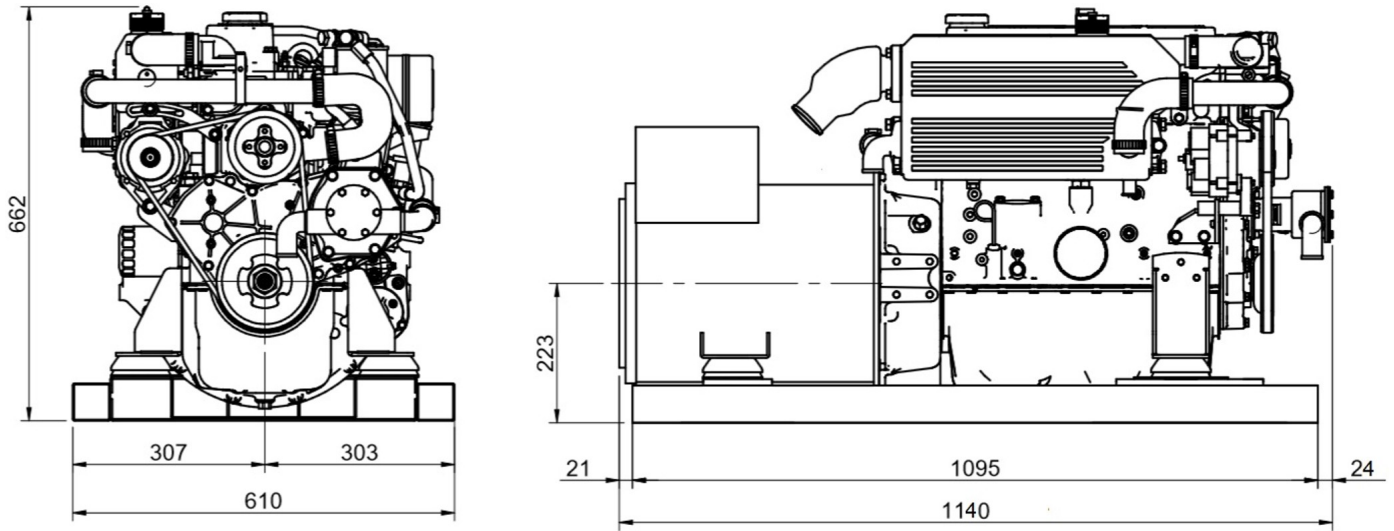
Permette lo stesso funzionamento e la stessa funzionalità dell'Inteligen200 principale

Sono collegati a una porta RS485

Prolunga pannello remoto (12/24/36 m)

Modulo di estensione di Ingresso/Uscita binario e comunicazione

## Dimensioni



Distributore autorizzato



Disegni dettagliati, brochure e manuali sono disponibili sul sito [soleadvance.com](http://soleadvance.com).  
Le specifiche tecniche e la presentazione sono soggette a variazioni e modifiche senza preavviso.  
Informazioni non contrattuali.

CERTIFIED  
ISO 9001

