

GENERATORAGGREGATEN

25 GSA/GSAC REG. ELEKTRONICA

Eenfase

Algemene gegevens

Maximumvermogen (2)	25.1 kW (25.1 kVA)	Spanning	240 V
Primaire Power (3)	22.8 kWe	Stroomintensiteit	104.6 A
Frequentie	60 Hz	Fase	1

Afmetingen en Gewichten

Totale lengte zonder cabine	1140 mm	Afmetingen en Gewichten	1310 mm
Totale breedte met cabine	610 mm	Totale lengte zonder cabine	610 mm
Totale hoogte met cabine	662 mm	Totale breedte zonder cabine	698 mm
Tot. hgt zond. cab. dr. gew. zond. cab.	402 Kg	Tot. hgt zond. Cab. dr.gew. met cab	426 Kg

Motor

Fabrikant motorbasis	Mitsubishi	Diameter	88 mm (3.46 in)
Model	MINI-63	Traject	103 mm (4.06 in)
Type	Diesel, 4 takt	Compressieverhouding	22:1
RPM-motor	1800	Injectiesysteem	Mechanisch en indirect
Aantal cilinders	4	Inlaatsysteem	Natuurlijke aanzuiging
Totale cilinderinhoud	2505 cc	SAE-vliegwielbehuizing	SAE 4
Type olie	SAE 15W40	Koelvloeistofcapaciteit	9.5 L (2.51 gal)
Oliecapaciteit	6.5 L (1.72 gal)	Vliegwiel	SAE 7 1/2
Vermogen (1)	27.2 kW (36.99 CV)	Koelmiddeldebiet	65 l/min (17.17 gal/m)
Zoutwaterdebiet	45 l/min (11.89 gal/m)	Debiet luchtinlaat	2.1 m3/m
uitlaat type:	Natte uitlaat elleboog	Riem bescherming	Optioneel

(1) Standaardomstandigheden volgens ISO 3046-norm (100kPa barometerdruk, 30% relatieve vochtigheid en temperatuur van 25 °C).

(2) Maximumvermogen: Geleverde stroom op maximale aggregaatcapaciteit.

(3) Prime Power: Rating volgens ISO 3046, ISO8528-1. Overbelastingcapaciteit van 10% gedurende 1 uur elke 12 uur.

1 kW = 1,36 CV 1 kW = 1,36 HP (metric) 1 kW = 1,36 CH

Gegevens brandstofsysteem

Verbruik 25%	2.9 l/h (0.77 gal)	Type brandstof	Diesel
Verbruik 50%	4.2 l/h (1.11 gal)	Kwaliteit brandstof	Fueloil diesel ASTM
Verbruik 75%	5.5 l/h (1.45 gal)	Type injectiepomp	In lijn
Verbruik 100%	7.6 l/h (2.01 gal)	Type pompregelaar	Monteur

Elektrisch systeem

Spanning accu	12 V	Type stopsolenoïde	ETR
Startmotor	2 kW	Gegevens wisselstroomgenerator	50 A
Vrije massa	Inbegrepen	IP 65 kastkit	Optioneel
SCO 11 dubbel paneel	Optioneel	Stroomtransformatoren	Optioneel

Installatiegegevens

Binnendiameter uitlaatgasslang	60 mm (2.36 in)	Max. aanzuighoogte dieselolie	0.6 m (1.97 ft)
Binnendiameter zoutwaterslang	32 mm (1.26 in)	Max. aanzuighoogte zeewater	3.5 m (137.8 in)
Binnendiameter dieselzuigslang	8 mm (0.31 in)	Max. Temp. Van zout water	32 ° (89.6 °F)
Binnendiameter dieselterugvoerslang	- (- in)	Maximale montagehoek (6)	15 °
Minimale accucapaciteit	12 V 95 Ah		

Details van de wisselstroomgenerator

Merk	Sincro	Cos Phi	1
Model	SK160LA1	Tropicalisatie	Ja
Type regelaar	BL4	Bekrachtigingssysteem	Brushless
Aantal polen	4	Nauwkeurigheid spanningsregeling (5)	1%
Type isolatie (4)	H	Type wisselstroomgenerator	Synchroon
IP-bescherming	23	Normen	EN 60034-1, IEC 60034-1, ISO 8528-3

Standaarduitrusting

\xb7 Ge\xefsoleerde aardingskabel\xb7 Silentblocks\xb7 Olie-extractiepomp\xb7 Elektronische actuator\xb7 SCO11 bedieningspaneel\xb7 6 m elektrische kabelverlenging\xb7 Gebu

Optionele accessoires

Sifonbrekerpakket (verplicht bij laag waterniveau van de generator)	uitlaatsysteem
elektrisch systeem 24V	waterfilters
onboard-pakket (diesel- en oliefilters, waaier, riem)	bodemkranen
droog uitlaatsysteem	opstartpakket

(4) Andere beschikbare beschermingen.

(5) Met belasting van 0 tot 100%, snelheidsvariatie van -2% tot +5%, 0.8 lineaire factor en symmetrische belasting.

(6) In alle richtingen

Gelieve voor andere vereisten contact op te nemen met de Verkoopafdeling



Algemene gegevens

Besturings- en stroomkast om parallel te werken
Comap Inteligen200-paneel (zie kenmerken van het paneel)
Stroomtransformatoren (zie metingen alternator)
Stroomonderbreker
Automatisch synchronisme
Beveiligingen stroomaggregaat (zie alarmbeheer)
Elektrische stroom- en controlebeveiligingen
Verlengingen van besturings- en communicatiekabels (zie verlengingen)
Stroomingen en -uitgangen
Automatische of handmatige bedieningstoetsen
Geluids- en visueel alarm
Communicatie CAN-bus met de besturingseenheid en de parallelle kast
Noodstopknop
IP 65-bescherming

Alarmbeheer

Uitschakeling (SD)
Hoge temperatuur motorkoelvloeistof
Lage oliedruk
Overtoerental
Overbelasting
Kortsluiting
Fout batterijlading
Hoge/lage spanning
Hoge/lage frequentie
Noodstop
Externe alarmen
Waarschuwingen (WRN)
Hoge temperatuur motorkoelvloeistof
Lage oliedruk
Hoge/lage batterijspanning
Onderhoudswaarschuwing

Optionele uitrusting

Dubbel extern paneel Inteligen200
Voor dezelfde bediening en functionaliteit als de Inteligen200
Zijn aangesloten met een RS485-poort

Metingen alternator

Stroomtransformatoren
Voor de volgende metingen:
Stroom (A), Vermogen (kW), Schijnbaar vermogen (kVA) en PF
Gearde geïsoleerde transformatoren

Verlenging

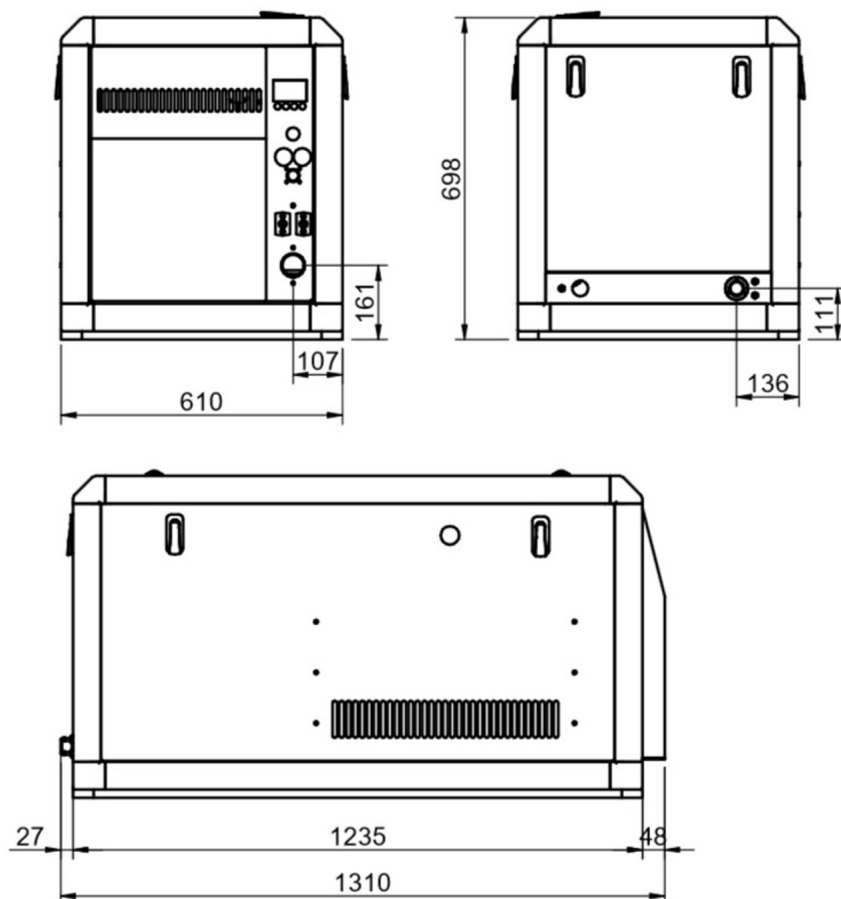
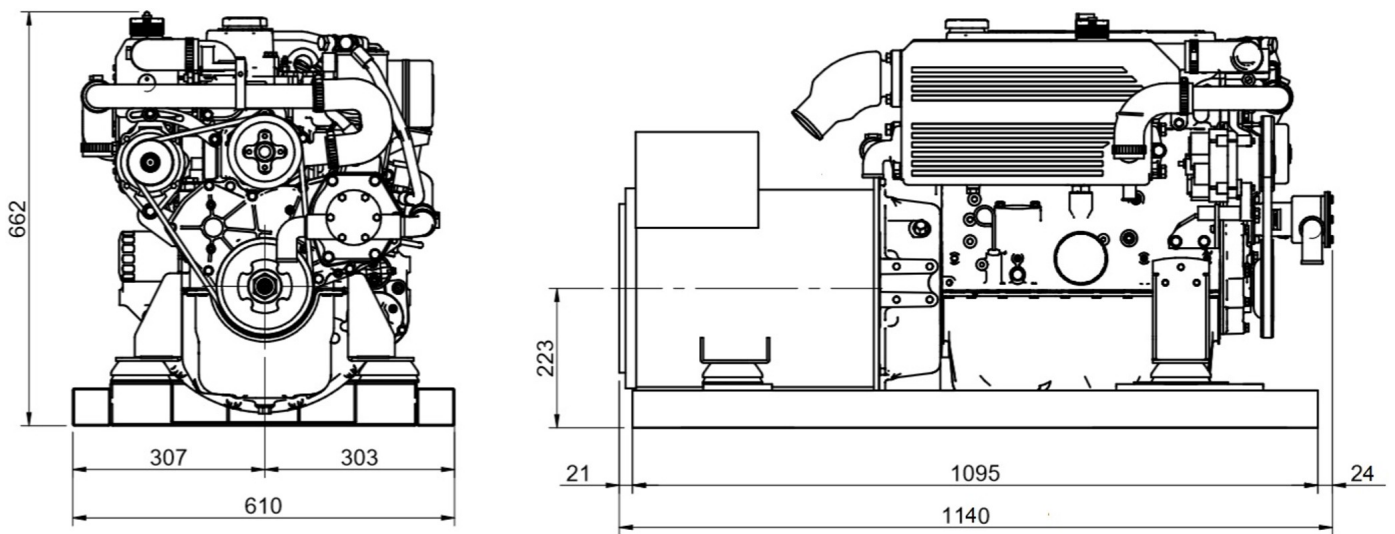
Bedrading voor besturing. Kast aggregaat (6/12/24 m)
Mitsubishi / Deutz
60974209 / 60994210P - 6 m
60974212 / 60994212P - 12 m
60974213 / 60994213P - 24 m
Communicatiebedrading tussen kasten (3/6/12 m)
60994503 - 3 m
60994522 - 6 m
60994521 - 12 m
Verlenging extern paneel (12/24/36 m)
60972104 - 12 m
60972105 - 24 m
60972110 - 36 m

Inteligen200-paneelfuncties

Synchronisatie van aggregaat en lading
Metingen stroomaggregaat
L1-L3 spanning (V), frequentie (Hz), oliedruk (bar)
Koelvloeistoftemperatuur (°C), batterijspanning (V), toerental- vermogen* (kW), schijnbaar vermogen (kVA)
Extern paneel
2 x 10 A binaire uitgangen
Historisch logboek
Indicator bedrijfsuren
Meertalig
Configuratie beveiligd met wachtwoord
Geïntegreerde PLC
Plug-in communicatie- en uitbreidingsmodules
Communicatiestandaard 4G/LTE
GPS

Verlenging extern paneel (12/24/36 m)
Uitbreidingsmodule binaire ingang/uitgang en communicatie

Afmetingen



Geautoriseerde Dealer



Gedetailleerde tekening, brochures en handleidingen vindt u op het internet soleadvantage.com.
De technische specificaties en de presentatie kunnen zonder voorafgaande kennisgeving worden gewijzigd en gewijzigd.
Niet-contractuele informatie.

CERTIFIED
ISO 9001

