

GENERATORSETT

25 GSA/GSAC REG. ELEKTRONIKK

Enfaset

Generell data

| | | | |
|---------------------|--------------------|-------------|---------|
| Maksimal effekt (2) | 25.1 kW (25.1 kVA) | Spenning | 240 V |
| Primærkraft (3) | 22.8 kWe | Strømstyrke | 104.6 A |
| Frekvens | 60 Hz | Faser | 1 |

Dimensjoner og vekt

| | | | |
|-------------------------|---------|--------------------|---------|
| Total lengde uten kabin | 1140 mm | Total kabinlengde | 1310 mm |
| Totalbredde uten kabin | 610 mm | Total kabinbredde | 610 mm |
| Total høyde uten kabin | 662 mm | Total kabinhøyde | 698 mm |
| Tørrvekt uten kabin | 402 Kg | Tørrvekt med kabin | 426 Kg |

Motor

| | | | |
|---------------------|------------------------|--------------------|------------------------|
| Basismotorprodusent | Mitsubishi | Diameter | 88 mm (3.46 in) |
| Modell | MINI-63 | Takt | 103 mm (4.06 in) |
| Type | Diesel, 4 tid | Kompresjonsforhold | 22:1 |
| Motorturtall | 1800 | Injeksjonssystem | Mekanisk og indirekte |
| Antall sylindre | 4 | Innsugssystem | Naturlig aspirert |
| Totalt volum | 2505 cc | SAE-svinghjulhus | SAE 4 |
| Oljetype | SAE 15W40 | Kjølevæskapasitet | 9.5 L (2.51 gal) |
| Oljekapasitet | 6.5 L (1.72 gal) | Ratt | SAE 7 1/2 |
| Strøm (1) | 27.2 kW (36.99 CV) | Kjølevæskestrøm | 65 l/min (17.17 gal/m) |
| Sjovannsstrøm | 45 l/min (11.89 gal/m) | Inntaksluftstrøm | 2.1 m3/m |
| Eksostype | Våt eksos albue | Reimbekyttelse | Valgfri |

(1) Standardforhold i henhold til ISO 3046 forskrifter (100 kPa barometertrykk, 30 % relativ fuktighet og temperatur på 25 °C).

(2) Maksimal effekt: strøm tilført ved maksimal kapasitet for gruppen

(3) Prime Power: merkeeffekt i henhold til ISO 3046, ISO 8528-1. 10 % overbelastningskapasitet én time hver 12. time.
1 kW = 1,36 CV 1 kW = 1,36 HP (metric) 1 kW = 1,36 CH

Drivstoffsystemdetaljer

| | | | |
|--------------|--------------------|----------------------|-------------------------|
| Forbruk 25% | 2.9 l/h (0.77 gal) | Drivstofftype | Diesel |
| Forbruk 50% | 4.2 l/h (1.11 gal) | Drivstoffkvalitet | ASTM diesel fyringsolje |
| Forbruk 75% | 5.5 l/h (1.45 gal) | Type injeksjonspumpe | Online |
| Forbruk 100% | 7.6 l/h (2.01 gal) | Type pumperegulator | Mekaniker |

Elektrisk system

| | | | |
|---------------------|-----------|----------------------|---------|
| Batterispenning | 12 V | Solenoidtype: stopp | ETR |
| Startmotor | 2 kW | Dynamo | 50 A |
| Fri masse | Inkludert | IP65-skapsett | Valgfri |
| SCO 11 dobbeltpanel | Valgfri | Strømtransformatorer | Valgfri |

Installasjonsdetaljer

| | | | |
|---|-----------------|----------------------------------|------------------|
| Innvendig diameter på eksosslange | 60 mm (2.36 in) | Maks. dieselsugehøyde | 0.6 m (1.97 ft) |
| Innvendig diameter på sjøvannsslange | 32 mm (1.26 in) | Maks. sjøvannssugehøyde | 3.5 m (137.8 in) |
| Innvendig diameter på dieselsugeslange | 8 mm (0.31 in) | Maks. sjøvannstemp. | 32 ° (89.6 °F) |
| Innvendig diameter på dieselreturslange | - (- in) | Maksimum installasjonsvinkel (6) | 15 ° |
| Minimum batterikapasitet | 12 V 95 Ah | | |

Dynamodetaljer

| | | | |
|--------------------|----------|-----------------------------------|-------------------------------------|
| Merke | Sincro | CosPhi | 1 |
| Modell | SK160LA1 | Tropikalisert | Ja |
| Regulatorstype | BL4 | Eksitasjonssystem | Brushless |
| Antall poler | 4 | Presisjonsspenningsregulering (5) | 1% |
| Isolasjonstype (4) | H | Dynamotype | Synkron |
| IP-beskyttelse | 23 | Regler | EN 60034-1, IEC 60034-1, ISO 8528-3 |

Standardutstyr

| | |
|-----------------------|--------------------------------|
| Isolert jordingskabel | SCO11 kontrollpanel |
| Silentblocks | 6 m elektrisk kabelforlengelse |
| Oljeuttrekspumpe | Brukerhåndbok |
| Elektronisk aktuator | Emballasje |

Valgfrie dingser

| | |
|---|--|
| Anti-sifonpakke (obligatorisk hvis generatoren har lite vann) | Kjølkjøling (tørr eksos eller våt eksos) |
| 24 V elektrisk system | Dobbeltvegget injeksjonsrør og alarmsett |
| Respektpakke (drivstoff- og oljefiltre, løpehjul, belte) | Alarm for lavt kjølevæske |
| Tørt eksosanlegg | Vann/diesel karaffelfilter |
| Vått eksosanlegg | Vann-/røykutskiller |
| Vannfiltre | Dieselslanger |
| Nederste kraner | Eksosslanger |
| Oppstartspakke | Saltvannsslanger |

(4) Andre beskyttelser tilgjengelig.

(5) Med last fra 0 til 100 %, hastighetsvariasjon fra - 2 % til + 5 %, 0,8 lineær faktor og balansert last.

(6) I alle retninger

Ta kontakt med salgsavdelingen for andre behov

46119 - 4/26

SCO-panel 11



Generell beskrivelse

| |
|---|
| LCD-skjerm med lys, 128 x 64 piksler |
| Generatorsettverdier (Se Displayinformasjon) |
| Konfigurasjon beskyttet med brukernavn og passord |
| Indikator for driftstimer |
| Flerspråklig |
| Logg for hendelsehistorikk |
| Beskyttelse av generatorsett (Se alarmhåndtering) |
| Forvarming funksjon |
| D+ |
| Terminal for foreksitasjon CAN-buss med SAE J1966-protokoll for ECU |
| Kontroll av vedlikeholdstid |
| Dimensjoner: 195 x 135 x 47 mm |
| Panelkutt 172 x 112 mm |
| Vekt 450 g |

Alarmhåndtering

| |
|------------------------------------|
| Avstenging (SD) |
| Lav/Høy Hastighet |
| Overbelastning* |
| Kortslutning* |
| Overstrøm* |
| Høy/Lav Spenning |
| Høy/Lav Frekvens |
| Nødstop |
| Advarsler (WRN) |
| Høy kjølevæsketemperatur i motoren |
| Lavt oljetrykk |
| Høy/Lav Batterispenning |
| Vedlikeholdsvarsel |
| Sensorfeil-dete-ktering (FLS) |
| MCU-alarm |

Driftsmoduser

| |
|--------------------------------------|
| AV-modus |
| MAN-modus (manuell motorstart/stopp) |

Strømforsyning

| |
|--|
| Batteristrøm 12/24V DC med sikringsbeskyttelse |
| Strømforbruk: 80mA (12V) eller 51 (24V) |

vilkår for bruk

| |
|---|
| Driftstemperatur -20+70 °C |
| Fuktighet 95 % ikke-kondenserende |
| IP65 frontbeskyttelse |
| Samsvarsstandard |
| EN 61000-6-2, EN 61000-6-4, EN 61010-1 |
| EN 60068-2-6 (2÷25 Hz / ±1,6 mm; 25÷100 Hz / 4,0 g) |
| EN 60068-2-30:2005 25/55 °C, RF 95 %, 48 timer |
| EN 60529 (frontpanel IP65, bakside IP20) |

Skjerminformasjon

| |
|------------------------------|
| Måling |
| L1-L3 Spenning (V) |
| Frekvens (Hz) |
| Oljetrykk (bar) |
| Kjølevæsketemperatur (°C) |
| Batterispenning (V) |
| RPM |
| Effekt* (kW) |
| Tilsynelatende Effekt* (kVA) |
| Strøm* (A) |
| PF* |
| Historisk Logg |
| Alarmhistorikk |

AUT-modus (automatisk motorstart/stopp)



Generell beskrivelse

| |
|--|
| Kontroll- og strømskap for å operere parallelt |
| Comap Inteligen200-panel (se panelfunksjoner) |
| Strømtransformatorer (Se dynamomålinger) |
| Strømbryter |
| Automatisk synkronisering |
| Beskyttelse av generatorsett (se Alarmhåndtering) |
| Elektrisk kontroll og strømbeskyttelse |
| Forlengelse av kommunikasjonskontrollkabler (Se utvidelser) |
| Strømninganger og -utganger |
| Automatiske eller manuelle kontrolltaster |
| Hørbar og visuell alarm |
| CAN-busskommunikasjon med kontrollenheten og parallellskapet |
| Nødstopp-trykknapp |
| IP 65-beskyttelse |

Alarmhåndtering

| |
|-------------------------------|
| Avstengning (SD) |
| Høy motorkjølevæsketemperatur |
| Lavt oljetrykk |
| Overhastighet |
| Overbelastning |
| Kortslutning |
| Batteriladingsfeil |
| Høy/lav spenning |
| Høy/lav frekvens |
| Nødstopp |
| Fjernalarmer |
| Advarsler (WRN) |
| Høy motorkjølevæsketemperatur |
| Lavt oljetrykk |
| Høy/lav batterispenning |
| Vedlikeholdsnotis |

Tilleggsutstyr

| |
|--|
| Dobbelt Inteligen200-fjernpanel |
| Tillater samme betjening og funksjonalitet som Inteligen200-hovedpanelet |
| De er koblet til en RS485-port |

Dynamomålinger

| |
|---|
| Strømtransformatorer |
| Tillater følgende avlesninger: |
| Strøm (A), effekt (kW), tilsynelatende effekt (kVA) og PF |
| Transformatorer isolert fra jord |

Utvidelse

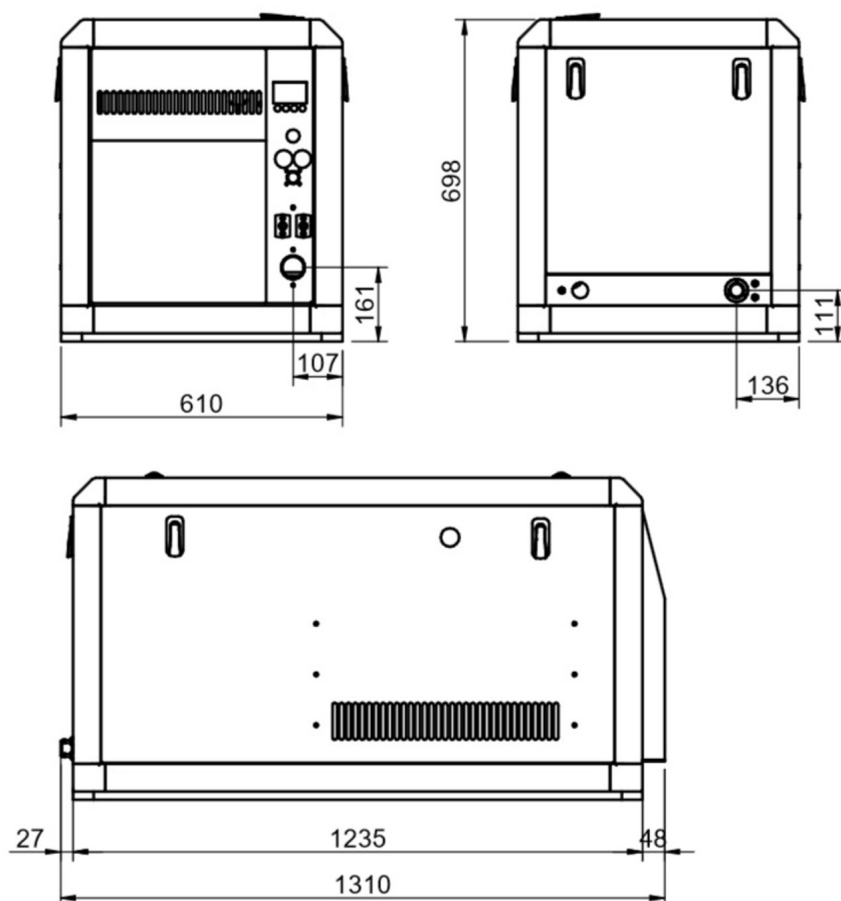
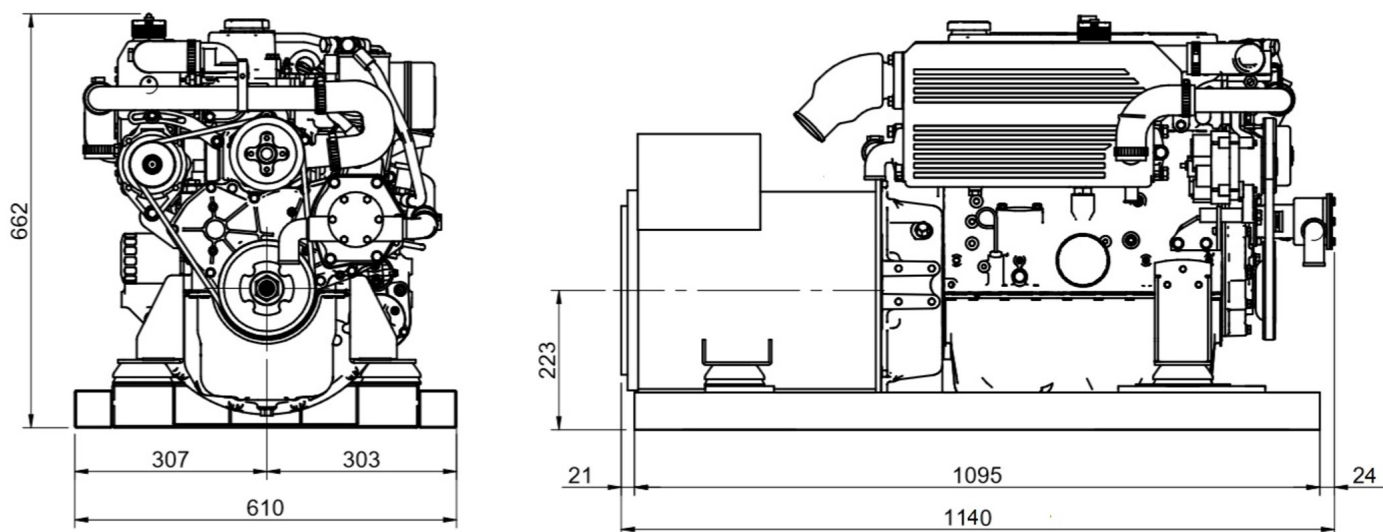
| |
|---|
| Styreledninger. Skap-Gruppe (6/12/24 m) Mitsubishi/Deutz 60974209/60994210P – 6 m |
| 60974212/60994212P – 12 m |
| 60974213/609944213P – 24 m |
| Kommunikasjonsledninger mellom skap (3/6/12 m) |
| 60994503 – 3 m |
| 60994522 – 6 m |
| 60994521 – 12 m |
| Ekstern panelutvidelse (12/24/36 m) |
| 60972104 – 12 m |
| 60972105 – 24 m |
| 60972110 – 36 m |

Intelligen200-panelfunksjoner

| |
|--|
| Generatorsett- og lastsynkronisering |
| Generatorsettmålinger |
| L1–L3 Spenning (V), Frekvens (Hz), Oljetrykk (bar) |
| Kjølevæsketemperatur (°C), Batterispenning (V), RPM |
| Effekt* (kW), Tilsynelatende effekt * (kVA), Strøm* (A), PF* Fjernpanel 2 x 10 A Binære ut |
| Historikklogg |
| Driftstidsindikator |
| Flerspråklig |
| Passordbeskyttet konfigurasjon |
| Integrert PLS |
| Plug-in-moduler for kommunikasjon og utvidelse |
| Kommunikasjonsstandard 4G/LTE |
| GPS |

| |
|---|
| Ekstern panelutvidelse (12/24/36 m) |
| Binær inngang/utgang og kommunikasjonsutvidelsesmodul |

Dimensjoner



Autorisert forhandler



Detaljerte planer, brosjyrer og manualer er tilgjengelig på nettstedet vårt: soleadadvance.com.
 Tekniske spesifikasjoner og presentasjon kan forbeholdes variasjoner og endringer uten forvarsel.
 Ikke-kontraktsmessig informasjon.

CERTIFIED
 ISO 9001

