

ПРОИЗВОДСТВЕННЫЕ НАБОРЫ

25 GSA/GSAC ELECTRONIC GOV.

Однофазный

Общие данные

Максимальная мощность (2)	25.1 kW (25.1 kVA)	Интенсивность	240 V
Основная мощность (3)	22.8 kWe	Сила тока	104.6 A
Частота	60 Hz	Фазы	1

Размеры и вес

Полная длина без кабины	1140 mm	Полная длина кабины	1310 mm
Полная ширина без кабины	610 mm	Полная ширина кабины	610 mm
Полная высота без кабины	662 mm	Полная высота кабины	698 mm
Сухой вес без кабины	402 Kg	Сухой вес с кабиной	426 Kg

Двигатель

Произв. осн. двиг.	Mitsubishi	Диаметр	88 mm (3.46 in)
Модель	MINI-63	Карьера	103 mm (4.06 in)
Человек	Дизель, 4 Раз	Степень сжатия	22:1
Скорость двигателя	1800	Система впрыска	Механические и непрямые
Количество цилиндров	4	Система впуска	Естественное всасывание
Полный объем	2505 cc	SAE корпус маховика	SAE 4
Тип масла	SAE 15W40	Емкость хладагента	9.5 L (2.51 gal)
Объем масла	6.5 L (1.72 gal)	Руль	SAE 7 1/2
Мощность (1)	27.2 kW (36.99 CV)	Поток хладагента	65 l/min (17.17 gal/m)
Поток соленой воды	45 l/min (11.89 gal/m)	Поток воздуха на входе	2.1 m3/m
Тип выхлопа	Колено для влажной вытяжки	Защита ремня	Необязательный

(1) Типичные условия в соответствии с нормами ISO 3046 (барометрическое давление 100 кПа, относительная влажность 30% и температура 25 °C).

(2) Максимальная мощность: мощность, подаваемая при максимальной нагрузке группы

(3) Основная мощность: номинальная мощность по ISO 3046, ISO 8528-1. 10% перегрузочная способность один час каждые 12 часов.
1 kW = 1,36 CV 1 kW = 1,36 HP (metric) 1 kW = 1,36 CH

Подробности топливной системы

Расход 25%	2.9 l/h (0.77 gal)	Тип топлива	Дизель
Расход 50%	4.2 l/h (1.11 gal)	Качество топлива	ASTM Дизельное топливо
Расход 75%	5.5 l/h (1.45 gal)	Тип впрыскного насоса	Онлайн
Расход 100%	7.6 l/h (2.01 gal)	Тип регулятора насоса	Механический

Электрическая система

Напряжение батареи	12 V	Тип электромагнитного стоп-клапана	ETR
Запуск двигателя	2 kW	Генератор переменного тока	50 A
Свободная масса	Включенный	IP 65 комплект шкафа	Необязательный
SCO 11 двойная панель	Необязательный	Трансформаторы тока	Необязательный

Детали установки

Внутренний диаметр выхлопной трубы	60 mm (2.36 in)	Макс. выс. всасыв. диз. топлива	0.6 m (1.97 ft)
Внутренний диаметр трубы для морской воды	32 mm (1.26 in)	Макс. высота всасывания соленой воды	3.5 m (137.8 in)
Внутр. диам. топл. шланга (диз.)	8 mm (0.31 in)	Макс. темп. соленая вода	32 ° (89.6 °F)
Внутр. диам. возврат. шланга для диз. топлива	- (- in)	Максимальный угол установки (6)	15 °
Минимальная емкость аккумулятора	12 V 95 Ah		

Детали переменного тока

Марка	Sincro	Cos Phi	1
Модель	SK160LA1	Тропический	Да
Тип регулятора	BL4	Система возбуждения	Brushless
Количество полюсов	4	Точность регулировки напряжения (5)	1%
Тип изоляции (4)	H	Тип переменного тока	Синхронный
Защита IP	23	Нормы	EN 60034-1, IEC 60034-1, ISO 8528-3

Базовое оборудование

Изолированный кабель заземления	Панель управления SCO11
Сайлентблоки	Удлинитель электропроводки 6 м
Маслооткачивающий насос	Руководство пользователя
Электронный привод	Упаковка

Опциональные аксессуары

Антисифонный блок (обязателен, если в генераторе мало воды)	Охлаждение килля (сухой выхлоп или влажный выхлоп)
Электрическая система 24 В	Трубка для впрыска с двойными стенками и комплект сигнализации
Пакет Respect (топливный и масляный фильтры, крыльчатка, ремень)	Сигнализация низкого уровня охлаждающей жидкости
Сухая выхлопная система	Фильтр для воды/дизельного топлива
Влажная выхлопная система	Сепаратор воды/дыма
Фильтры для воды	Дизельные шланги
Нижние краны	Выхлопные шланги
Стартовый пакет	Шланги для соленой воды

(4) Доступны другие защиты.

(5) При нагрузке от 0 до 100%, изменение скорости от -2% до +5%, коэффициент мощности 0,8 и сбалансированная нагрузка.

(6) Во всех направлениях

Для других требований свяжитесь с отделом продаж

SCO 11 Panel



Общее описание

ЖК-дисплей с подсветкой, 128 x 64 пикселя
Показатели электростанции (См. информацию на дисплее)
Настройки защищены паролем и именем пользователя
Индикатор наработанных часов
Многоязычный интерфейс
Журнал истории событий
Защита электростанции (См. управление аварийными сигналами)
Функция предварительного подогрева
Клемма для предвозбуждения D+
CAN-шина с протоколом SAE J1966 для ECU
Контроль наработанных часов для технического обслуживания
Габариты 195 x 135 x 47 мм
Вырез в панели 172 x 112 мм
Вес 450 г

Управление тревогами

Отключение (SD)
Низкая/Высокая Скорость
Перегрузка*
Короткое замыкание*
Переток*
Высокое/Низкое Напряжение
Высокая/Низкая Частота
Аварийная Остановка
Предупреждения (WRN)
Высокая температура охлаждающей жидкости двигателя
Низкое давление масла
Высокое/Низкое Напряжение Батареи
Предупреждение о техническом обслуживании
Обнаружение отказа датчиков (FLS)
Тревога MCU

Режимы работы

Режим ВЫКЛ	Режим AUT (автоматический запуск/остановка двигателя)
Режим MAN (ручной запуск/остановка двигателя)	

Питание

Питание от аккумулята. 12/24 В DC с защитой предохранителя
Потребляемая мощность: 80 мА (12 В) или 51 (24 В)

Условия эксплуатации

Рабочая температура -20+70 °C
Влажность 95% без конденсации
Защита IP65 спереди
Стандарт соответствия
EN 61000-6-2, EN 61000-6-4, EN 61010-1
EN 60068-2-6 (2±25 Гц / ±1,6 мм; 25±100 Гц / 4,0 г)
EN 60068-2-30:2005 25/55°C, относительная влажность 95%, 48 часов
EN 60529 (передняя панель IP65, задняя сторона IP20)

Информация на экране

Измерение
Напряжение L1-L3 (В)
Частота (Гц)
Давление Масла (бар)
Температура Охлаждающей Жидкости (°C)
Напряжение Аккумулятора (В)
RPM
Мощность* (кВт)
Полная Мощность* (кВА)
Ток* (А)
Козф. мощности*
Журнал Истории
История Аварий



Общее описание

Шкаф управления и питания для параллельной работы

Панель Comar Inteligen200 (см. раздел Функции панели)

Трансформаторы тока (см. измерения генератора)

Разъединитель питания

Автоматическая синхронизация

Защита генераторных установок (см. Управление аварийными сигналами)

Электрическое управление и защита электропитания

Удлинитель кабелей управления связью (см. расширения)

Входы и выходы питания

Автоматические или ручные клавиши управления

Звуковая и визуальная сигнализация

Связь по шине CAN с блоком управления и параллельным шкафом

Кнопка аварийной остановки

Степень защиты IP 65

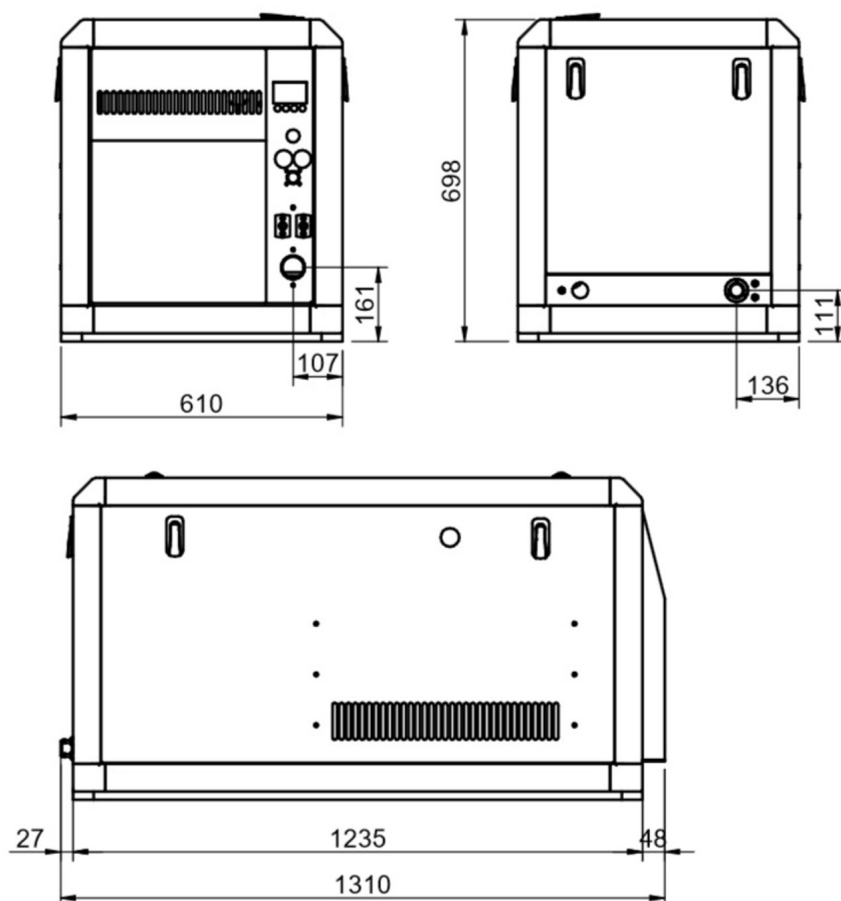
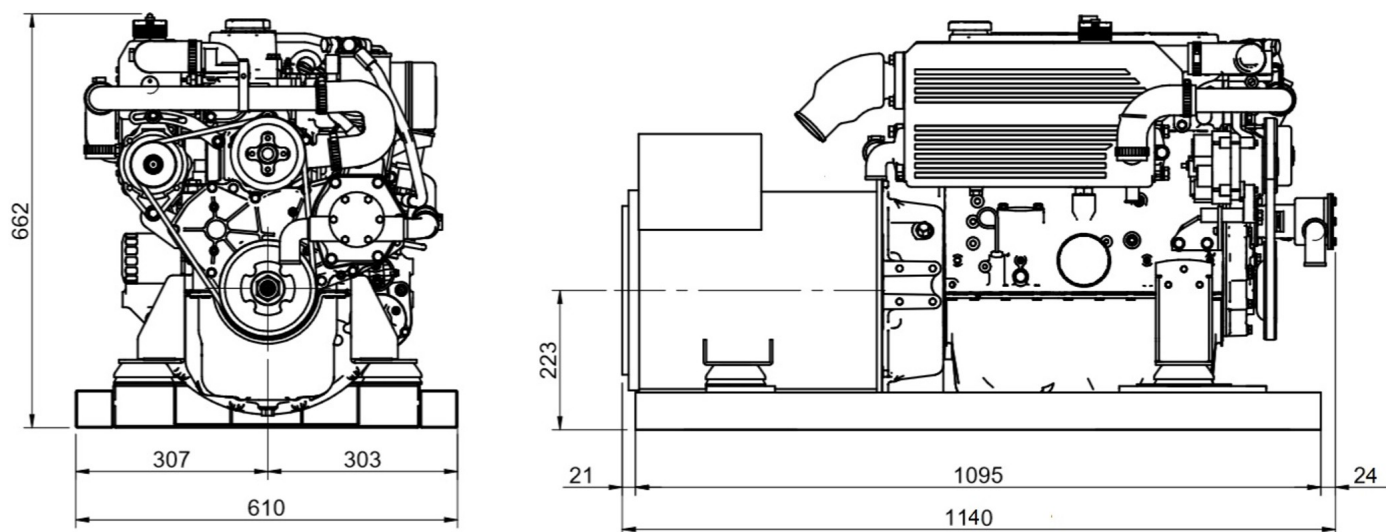
Управление тревогами

Опциональное оборудование

Измерения переменного тока

Расстояние

Характеристики панели Inteligen200



Официальный дилер



Подробные чертежи, брошюры и руководства доступны на сайте soleadvance.com.
Технические характеристики и презентация могут изменяться без предварительного уведомления.
Неконвенциональная информация.

CERTIFIED
ISO 9001

