

GENERATORAGGREGAT

25 GSA/GSAC REG. ELEKTRONIK

Enfas

Allmän information

Maximal effekt (2)	25.1 kW (25.1 kVA)	Spänning	240 V
Prime Power (primär ström) (3)	22.8 kWe	Strömmens intensitet	104.6 A
Frekvens	60 Hz	Fas	1

Mått och Vikter

Mått och Vikter	1140 mm	Mått och Vikter	1310 mm
Total bredd med kabin	610 mm	Total längd utan kabin	610 mm
Total höjd med kabin	662 mm	Total bredd utan kabin	698 mm
Total höjd u. kabin torrvtikt m. kabin	402 Kg	Total höjd utan kabin torrvtikt utan kabin	426 Kg

Motor

Bas	Mitsubishi	Diameter	88 mm (3.46 in)
Modell	MINI-63	Slaglängd	103 mm (4.06 in)
Typ	Diesel, 4 takt	Kompressionsförhållande	22:1
RPM motor	1800	Insprutningssystem	Indirekt mekanisk insprutning
Antal cylindrar	4	Insugssystem	Sugmotor
Totalt deplacement	2505 cc	SAE kåpa ratt	SAE 4
Typ av olja	SAE 15W40	Kylmedlets kapacitet	9.5 L (2.51 gal)
Oljekapacitet	6.5 L (1.72 gal)	Ratt	SAE 7 1/2
Effekt (1)	27.2 kW (36.99 CV)	Kylvätskeflöde	65 l/min (17.17 gal/m)
Saltvattenflöde	45 l/min (11.89 gal/m)	Inloppsluftflöde	2.1 m3/m
avgastyp	Våt avgasbøj	Bältesskydd	Valfri

(1) Standardförhållanden enligt standarden ISO 3046 (100 kPa lufttryck, 30 % relativ luftfuktighet och temperatur på 25 °C).

(2) Maximal effekt: Levererad effekt vid aggregatets maximala kapacitet.

(3) Prime Power: Betyg enligt ISO 3046, ISO8528-1, Överbelastningskapacitet 10% en timme var 12: e timme.

1 kW = 1,36 CV 1 kW = 1,36 HP (metric) 1 kW = 1,36 CH

Detaljer bränslesystem

Förbrukning 25%	2.9 l/h (0.77 gal)	Typ av bränsle	Diesel
Förbrukning 50%	4.2 l/h (1.11 gal)	Bränslekvalitet	ASTM dieseleldningsolja
Förbrukning 75%	5.5 l/h (1.45 gal)	Typ av injektionspump	Online
Förbrukning 100%	7.6 l/h (2.01 gal)	Typ av pumpregulator	Mekaniker

Elsystem

Batterispänning	12 V	Typ av stoppmagnet	ETR
Startmotor	2 kW	Detaljer på generator	50 A
Fri massa	Inkluderad	IP 65 skåpsats	Valfri
SCO 11 dubbel panel	Valfri	Strömtransformatorer	Valfri

Installationsdetaljer

Avgasslang (i.d.)	60 mm (2.36 in)	Maximal höjd dieselsug	0.6 m (1.97 ft)
Sjövattenslang (i.d.)	32 mm (1.26 in)	Maximal längd saltvattensug	3.5 m (137.8 in)
Bränsleslang, inkommande (i.d.)	8 mm (0.31 in)	Max. Temp. Saltvatten	32 ° (89.6 °F)
Bränsleslang, retur (i.d.)	- (- in)	Maximal installationsvinkel (6)	15 °
Minsta batterikapacitet	12 V 95 Ah		

Information om generator

Märke	Sincro	Cos Phi	1
Modell	SK160LA1	Tropikalisering	Ja
Typ av regulator	BL4	Excitationssystem	Brushless
Antal poler	4	Spänningsregleringsprecision (5)	1%
Typ av isolering (4)	H	Generatortyp	Synkron
IP-skydd	23	Standarder	EN 60034-1, IEC 60034-1, ISO 8528-3

Serieutrustning

Isolerad jordkabel	SCO11 kontrollpanel
Silentblocks	6 m elektrisk kabelförlängning
Oljeutsugningspump	Användarmanual
Elektronisk aktuator	Förpackning

Extra tillbehör

Antisefonpaket (obligatoriskt om generatören har låg vattenhalt)	Kölkylning (torrt avgas eller vått avgas)
24 V elsystem	Dubbelväggigt injektionsrör och larmsats
Respektpaket (bränsle- och oljefilter, pumphjul, rem)	Larm för låg kylvätskenivå
Torr avgassystem	Karaffilter för vatten/diesel
Vått avgassystem	Vatten-/rökavskiljare
Vattenfilter	Dieselslangar
Nedre kranar	Avgasslangar
Startpaket	Slangar för saltvatten

(4) Andra skyddsåtgärder tillgängliga.

(5) Med belastning från 0 till 100%, variation varvtal från -2% till +5%, 0,8 linjär faktor och balanserad belastning.

(6) I alla riktningar

För övriga krav vänligen kontakta försäljningsavdelningen.

SCO-panel 11



Allmän information

LCD-skärm med ljus, 128 x 64 pixlar

Generatoraggregatvärden (se Displayinformation)

Konfiguration skyddad med användarnamn och lösenord

Indikator för drifttimmar

Flerspråkig

Logg över händelsehistorik

Skydd för generatoraggregat (Se larmhantering)

Funktion för förvärmning

D+

Preexcitation Terminal CAN-buss med SAE J1966-protokoll för ECU

Styrning av underhållstid

Mått: 195 x 135 x 47 mm

Panel skuren 172 x 112 mm

Vikt 450 g

Larmhantering

Avstängning (SD)

Låg/Hög Hastighet

Överbelastning*

Kortslutning*

Överström*

Hög/Låg Spänning

Hög/Låg Frekvens

Nödstopp

Varningar (WRN)

Hög kylvätsketemperatur i motorn

Lågt oljetryck

Hög/Låg Batterispänning

Underhållsvarning

Sensorfel-upptäckt (FLS)

MCU-larm

Driftslägen

AV-läge

MAN-läge (manuell motorstart/stopp)

Strömkälla

Batteridrift 12/24V DC med säkringskydd

Strömförbrukning: 80mA (12V) eller 51 (24V)

Driftsvillkor

Driftstemperatur -20+70 °C

Luftfuktighet 95%, icke-kondenserande

IP65 Främre skydd

Standard för överensstämmelse

EN 61000-6-2, EN 61000-6-4, EN 61010-1

EN 60068-2-6 (2÷25 Hz / ±1,6 mm; 25÷100 Hz / 4,0 g)

EN 60068-2-30:2005 25/55°C, RH 95%, 48 timmar

EN 60529 (frontpanel IP65, baksida IP20)

Skärminformation

Mätning

L1-L3 Spänning (V)

Frekvens (Hz)

Oljetryck (bar)

Kylvätsketemperatur (°C)

Batterispänning (V)

RPM

Effekt* (kW)

Skeneffekt* (kVA)

Ström* (A)

PF*

Historiklogg

Larmhistorik

AUX-läge (automatisk start/stopp av motor)



Allmän information

Styr- och elskåp för att fungera parallellt
Comap Inteligen200-panel (se panelfunktioner)
Strömtransformatorer (Se mätningar av generatorer)
Frånskiljare av ström
Automatisk synkronisering
Skydd för generatoraggregat (se Larmhantering)
Elektrisk styrning och strömskydd
Förlängning av kommunikationsstyrkablar (Se förlängningar)
In- och utgångar för effekt
Automatiska eller manuella kontrollknappar
Akustiskt och visuellt larm
CAN-busskommunikation med styrenheten och parallellskåpet
Nödstoppsknapp
IP 65-skydd

Larmhantering

Avstängning (SD)
Hög temperatur i motorns kylmedel
Lågt oljetryck
Överhastighet
Överbelastning
Kortslutning
Fel på batteriladdning
Hög/låg spänning
Hög/Låg frekvens
Nödstopp
Fjärrlarm
Varningar (WRN)
Hög temperatur i motorns kylmedel
Lågt oljetryck
Hög/låg batterispänning
Underhållsvarning

Tillval

Dubbel fjärrpanel Inteligen200
Tillåter samma drift och funktion som Inteligen200
Är anslutna till en RS485-port

Generatorns mätningar

Strömtransformatorer
Gör det möjligt med följande avläsningar:
Intensitet (A), Effekt (kW), Skenbar effekt(kVA) y PF
Jordade transformatorer

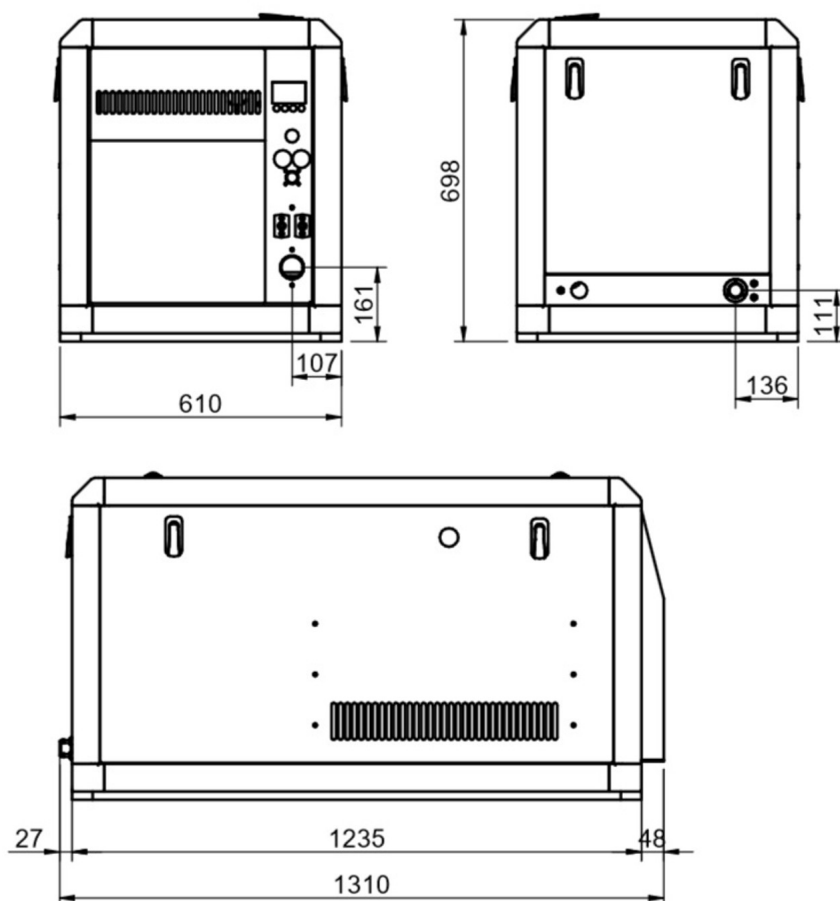
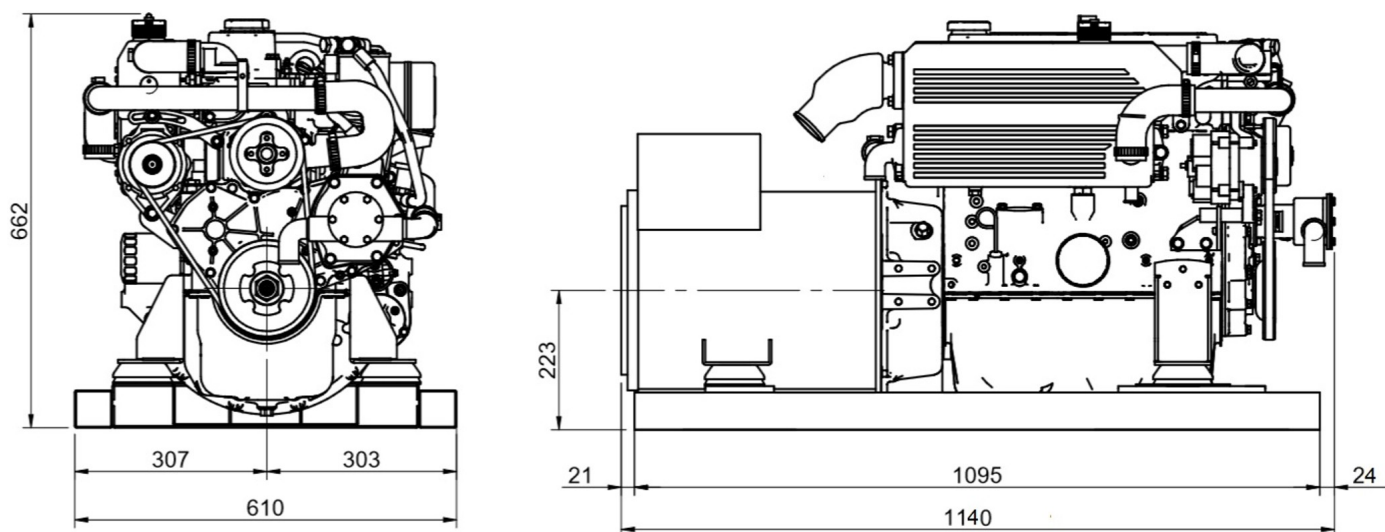
Förlängning

Styrkablar. Skåpenhet (6/12/24 m)
Mitsubishi / Deutz
60974209 / 60994210P - 6 m
60974212 / 60994212P - 12 m
60974213 / 60994213P - 24 m
Kommunikationskablar mellan skåp (3/6/12 m)
60994503 - 3 m
60994522 - 6 m
60994521 - 12 m
Förlängning fjärrpanel (12/24/36 m)
60972104 - 12 m
60972105 - 24 m
60972110 - 36 m

Intelligen200 panelfunktioner

Synkronisering av enhet och belastning
Mått elektriska generatoraggregat
L1-L3 spänning (V), Frekvens (Hz), Oljetryck (bar)
Kylmedelstemperatur (°C), Batterispänning (V), RPM
Effekt* (kW), Skenbar effekt* (kVA), Intensitet* (A), PF*
Fjärrpanel
2 x 10 A Binär utgångar
Historikregister
Indikator för driftstimmar
Multispråk
Lösenordskyddad konfiguration
PLC integrerad
Plug-in kommunikationsmoduler
Standardkommunikation 4G/LTE
GPS

Förlängning fjärrpanel (12/24/36 m)
Förlängningsmodul ingång/utgång binär och kommunikation



Distributör